

Producto

Material

- Fabricado en zamak
- Acabado: cromo mate

Datos técnicos

	medium
Anchura de puerta	min. 35 mm
Profundidad para encastrar	35 mm
Dimensiones estándares	111 x 29
Peso de la puerta	hasta 55 (2 p.) / 80 (3 p.) kg*
Ensayo de apertura y cierre cíclicos	min. 200 000

* basado sobre una puerta estándar de 830 x 2,015mm

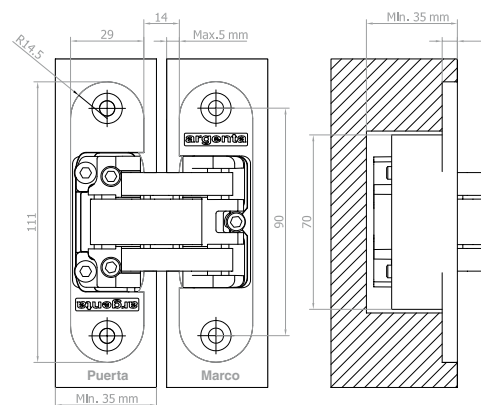


Ventajas

- **Bisagra invisible**
- **Ajuste 3D:** ajuste sencillo en altura, anchura y profundidad sin desmontar la puerta (+1,5/-1,5 mm)
- **Universal:** se puede usar para puertas izquierdas y derechas (no tiene mano)
- **Dimensiones compactas**
- **Montaje estable,** evita que la puerta pandee, incluso después de uso intensivo
- Completamente **montado sobre cojinetes** de plástico
- **Protege los dedos** gracias al espacio mínimo entre puerta y marco
- Ángulo de apertura **180°**
- Fácil instalación

- **Certificado corta-fuego** según EN 1634-1:2008 y clasificado según EN 13501-2/ 2007
 - Para puertas de madera y marcos de madera
 - Para puertas de madera y marcos de acero inoxidable

- Kit corta-fuego disponible



	110 kg			
	105 kg	> 4 uds	> 4 uds	> 4 uds
	100 kg			> 4 uds
	95 kg	4 uds		
	90 kg		4 uds	
	85 kg			4 uds
	80 kg			
	75 kg	3 uds		
	70 kg		3 uds	
	65 kg			3 uds
	60 kg			
	55 kg	2 uds		
	50 kg		2 uds	
	45 kg			2 uds
peso máximo - kg				
anchura x altura	730 mm	830 mm	930 mm	