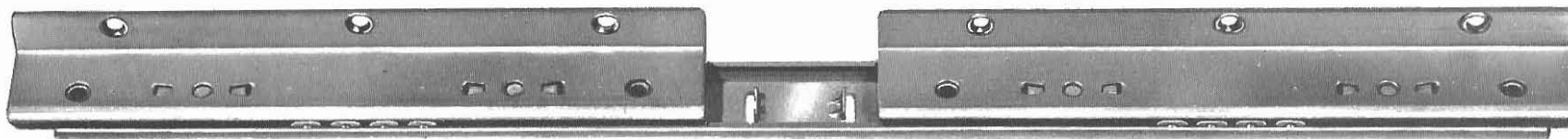


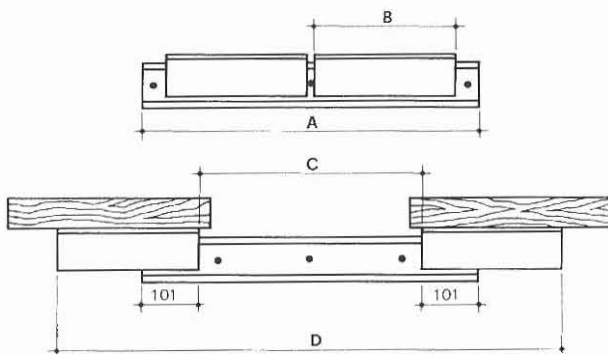
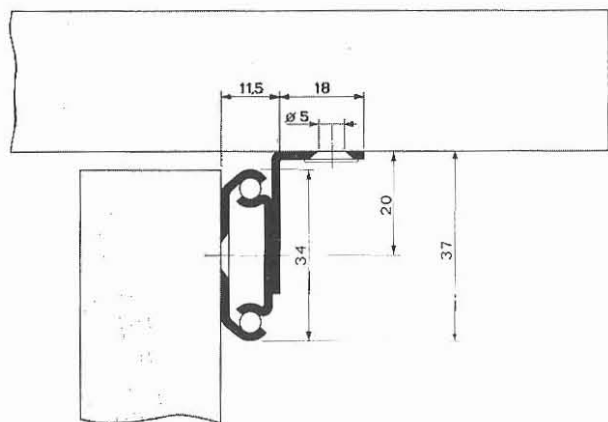


# ART. 855

Guida per tavoli allungabili al centro



## CARATTERISTICHE DIMENSIONALI



## TIPOLOGIA

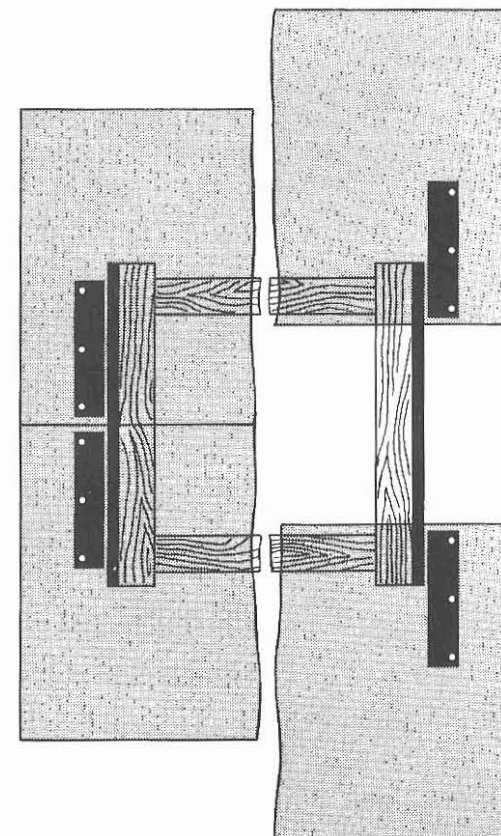
Codice	Lungh. guida chiusa A mm	Apertura C mm	Lunghezza D mm	Lungh. mm aletta B
<b>ART. 855</b>				
055	550	344	862	259
060	600	394	912	259
065	650	444	1014	285
070	700	494	1112	309
075	750	544	1214	335
080	800	594	1312	359

Montaggio: riferimento fig. 1 (2<sup>a</sup> di copertina)

## IMPIEGO

POSIZIONE CHIUSA

POSIZIONE APERTA



Economicità, snellezza d'esecuzione e di montaggio, differenziano queste guide dalla serie «355»  
Gamma di lunghezze da cm 55 a cm 80  
Fori  $\varnothing 5$  per viti a testa svasata