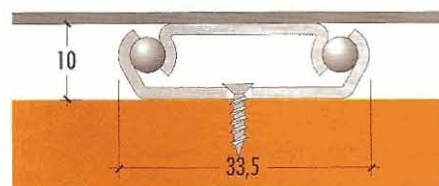
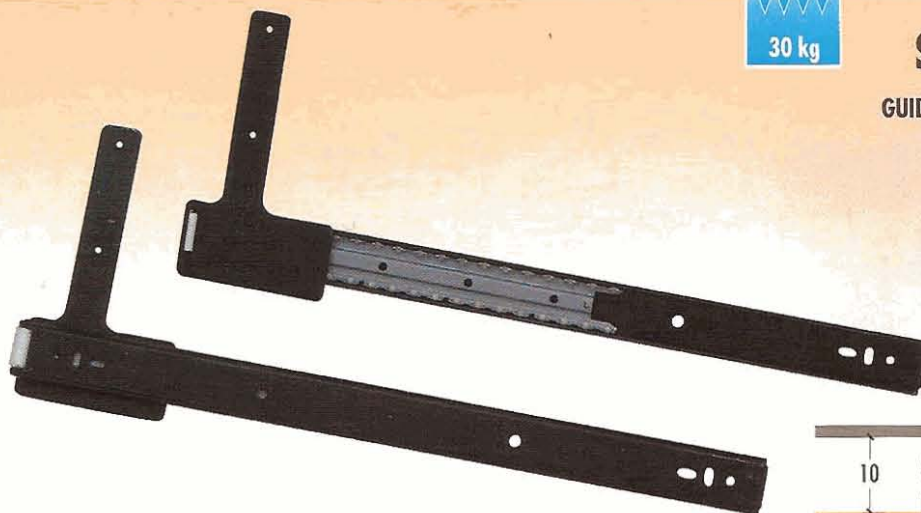


30 kg

**SERIE 2260****GUIDE A SCORRIMENTO SU SFERE  
CON BARRA METALLICA**

Codice lunghezza Length code	Lunghezza guida Guide length mm	Lunghezza Length A mm	Corsa Extension C mm
30	295	296,5	203
35	345	346,5	253
40	395	396,5	303
45	445	446,5	353
50	495	496,5	403
55	545	546,5	453
60	595	596,5	503

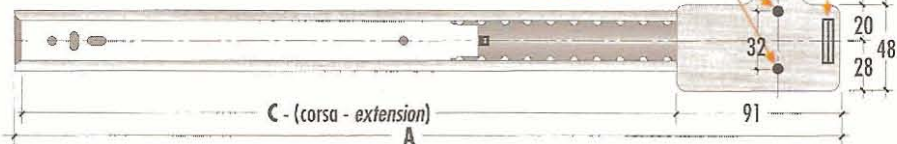
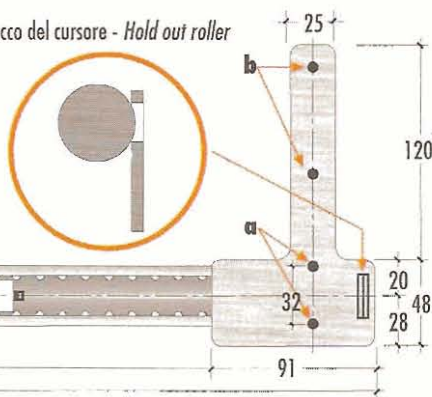
**a:** fori M4 adatti per l'applicazione della basetta.

holes M4 to mount hinge-base

**b:** fori M4 adatti per il fissaggio della barra di collegamento.

holes M4 to mount follower strip

Blocco del cursore - Hold out roller



- Scorrimento silenzioso su sfere.
- Profilo per il fianco dotato di rullino in gomma per evitare il contatto dell'antina con la guida.
- Sistema per il blocco dello scorrimento ad antine chiuse.
- Gabbia portasfere con tacche per evitare l'accidentale fuoriuscita del cursore.
- Cursore con piastra per il fissaggio della barra di collegamento (ART. 2260/62 non compresa nella guida).
- Profilo per il fianco con foratura a passo 32 mm
- Portata per coppia: 30 kg
- Montaggio: viti a testa svasata Ø 3,5 mm
- Finitura: zincatura, bianca o nera.

**BALL-BEARING RUNNER****Pocket door runner for metal follower strip**

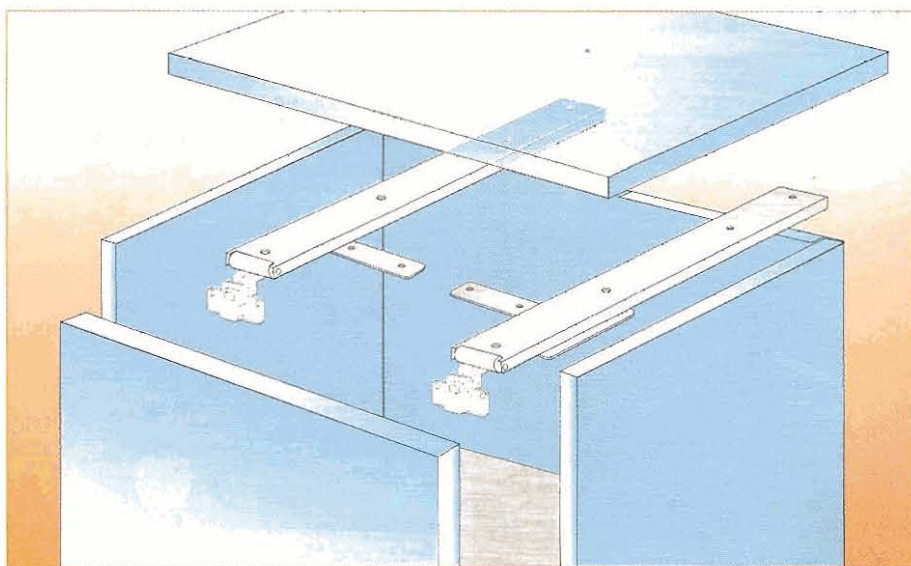
- Smooth movement on steel balls.
- Vertical or horizontal use.
- Large mounting plate for ease of door attachment hold out.
- Maximum door extension to allow ease of hinge operation.
- 32 mm fixing hole pattern.
- 30 kg load rating.
- Fixing with wood screws Ø 3,5 mm
- Finish: bright or black zinc-plated.



Basetta-Base (Salice)  
B2V3B09/15



Cerniera-Hinge (Salice)  
CFA 7 P 99



Basette e cerniere vanno richieste a parte.

# SERIE 2260

BARRA DI COLLEGAMENTO

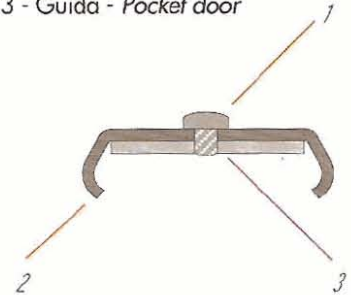
ART. 2260/—/62



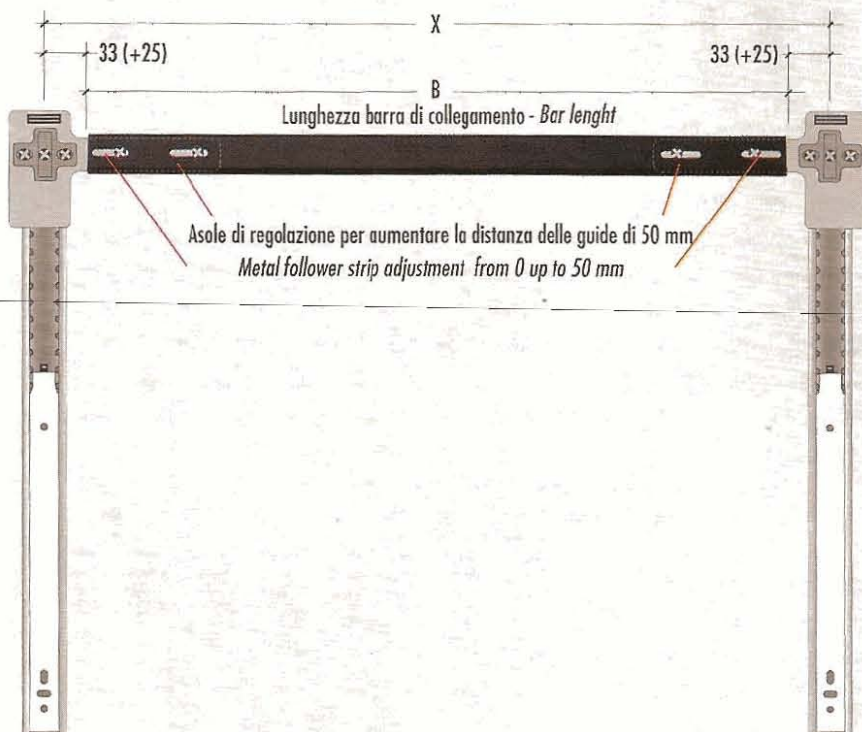
25 x 5 mm

Codice lunghezza Length code	Lunghezza barra Bar length B mm	Estensione min Min extension x mm	Estensione max Max extension x mm	Regolazione Adjustment mm
30	300	366	416	50
35	350	416	466	50
40	400	466	516	50
45	450	516	566	50
50	500	566	616	50
55	550	616	666	50
60	600	666	716	50
65	650	716	766	50
70	700	766	816	50
75	750	816	866	50
80	800	866	916	50

- 1 - vite M 4x6 - Screw M 4x6
- 2 - Barra di collegamento - Follower strip
- 3 - Guida - Pocket door



- Adatta per collegare lo scorrimento della coppia di guide Serie 2260
- Corredata di 4 viti M 4x6 per fissaggio alla guida.
- Asole di regolazione per aumentare la distanza delle guide di 50 mm



### METAL FOLLOWER STRIP CONNECTS

- Follower strip connects runners Serie 2260 with:
- 4 screws M 4x6
- Slotted holes allow 50 mm adjustment.
- Finish: bright or black zinc-plated.