

40 kg

**SERIE 391**

FISSAGGIO LATERALE • USCITA TOTALE  
SCORRIMENTO SU CUSCINETTI  
CON RUOTA IN ACCIAIO

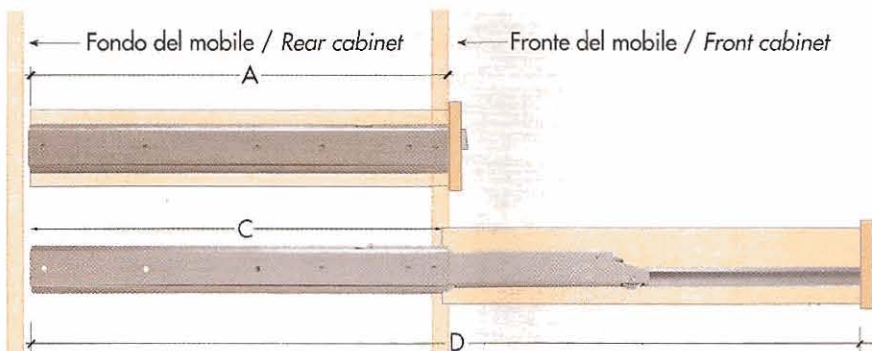
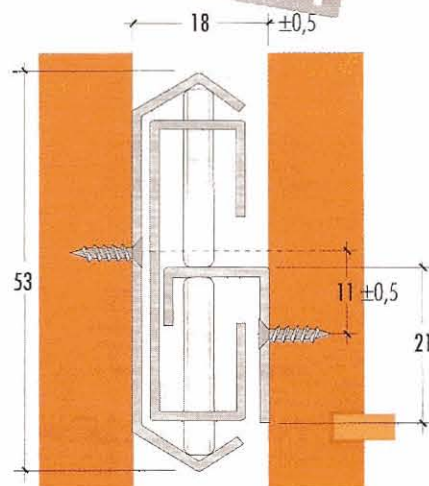
25 kg

**SERIE 1925**

FISSAGGIO LATERALE • USCITA TOTALE  
SCORRIMENTO SU CUSCINETTI  
CON RUOTA IN DELRIN



Codice lunghezza Length code	Lungh. guida Length A mm	Corsa Extension C mm	Lunghezza Length D mm
30	300	290	590
35	350	340	690
40	400	390	790
45	450	440	890
50	500	490	990
55	550	540	1090
60	600	590	1190
65	650	640	1290
70	700	690	1390
75	750	740	1490
80	800	790	1590



- Fermo in uscita a levetta per consentire un'estrazione lineare del cassetto.
- Portata per coppia: 40 kg (Serie 391) 25 kg (Serie 1925).
- Montaggio: viti a testa svasata  $\varnothing$  3,5 mm
- Zincatura bianca.

**SIDE MOUNTING FULL EXTENSION****SERIE 391:** Rolling steel ballbearings.**SERIE 1925:** Rolling delrin ballbearings.

- Progressive action slide.
- Positive stop, convenient lift-out disconnect.
- Guide rollers minimize side play.
- Stay-closed design.
- Load capacity up to 40 kg (Serie 391).
- Load capacity up to 25 kg (Serie 1925).
- Fixing with wood-screws  $\varnothing$  3,5 mm
- Finish: zinc coated cold rolled steel.

