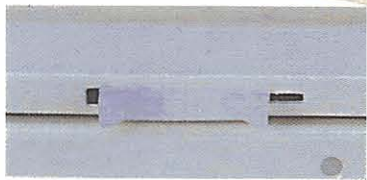




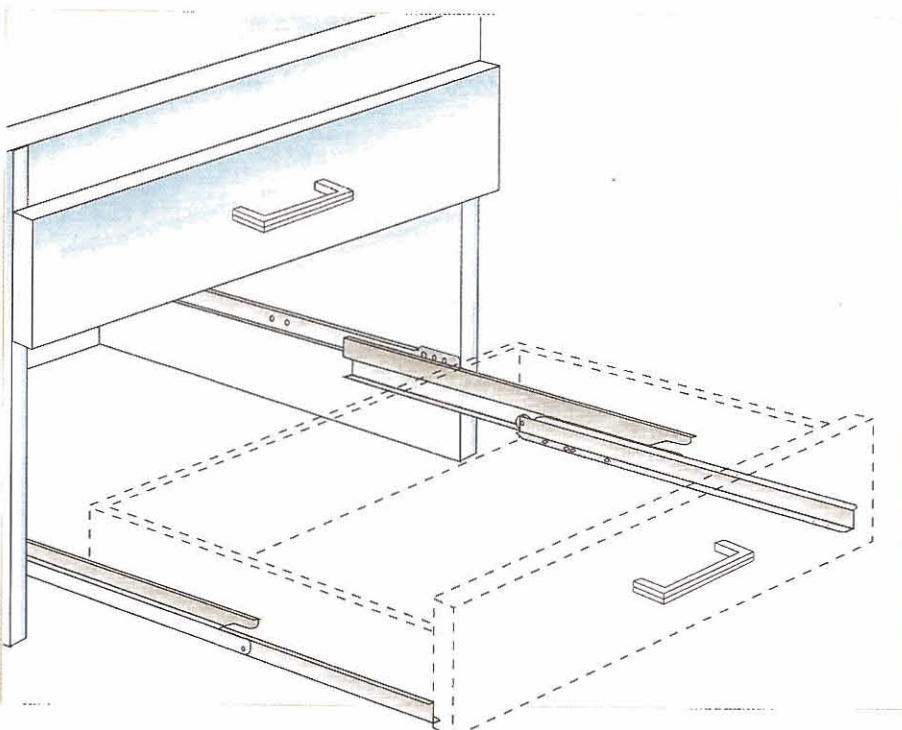
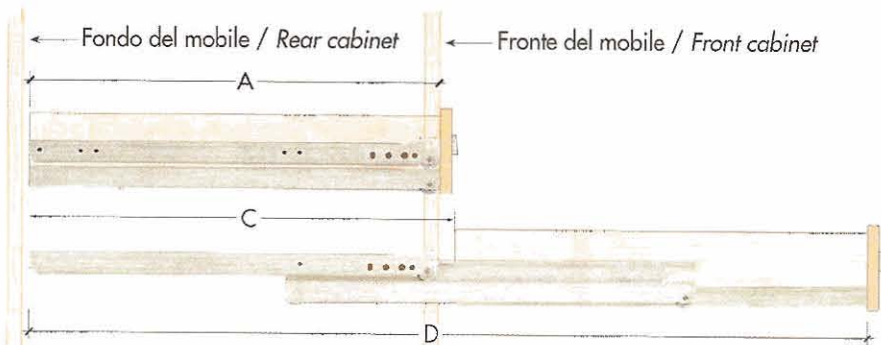
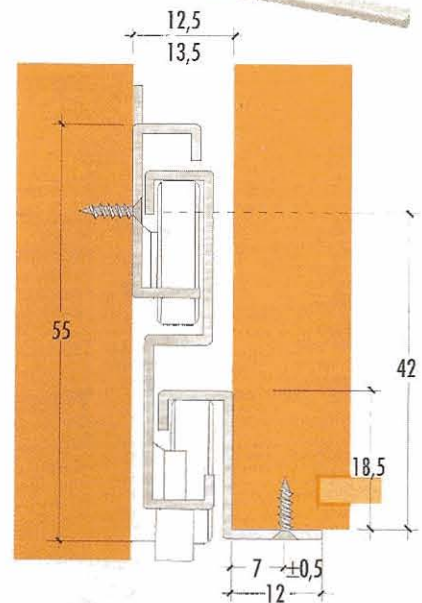
SERIE 6041

FISSAGGIO A SQUADRA • USCITA TOTALE
SCORRIMENTO SU RUOTE IN HOSTAFORM
CON INSERTO ANTISGANCIAMENTO



Inserto antisganciamento
Anti-roll out system

Codice lunghezza Length code	Lungh. guida Length A mm	Corsa Extension C mm	Lunghezza Length D mm
30	300	320	620
35	350	370	720
40	400	420	820
45	450	470	920
50	500	520	1020
55	550	570	1120
60	600	620	1220



- Profilo laterale e profilo per il cassetto con foratura a passo 32 mm
- Profilo per il fianco con doppia foratura.
- Portata per coppia: 15 kg
- Montaggio: viti a testa svasata Ø 3 mm o Euroviti Ø 6,3 mm per il fianco; viti a testa svasata Ø 3 mm per il cassetto.
- Verniciatura con polveri epossidiche.

BOTTOM MOUNTING • OVER EXTENSION ON HOSTAFORM WHEEL

- Two side captive guidance extension.
- Smooth and easy action.
- Stop and anti-roll out prevention.
- Easy assembly of the centre rail due to tilt prevention.
- 32 mm hole pattern.
- Load capacity up to 15 kg
- Fixing with wood screws Ø 3 mm Euroscrews Ø 6,3 mm
- Finish: epoxy coating.