

SERIE 860

FISSAGGIO A SQUADRA • USCITA TOTALE

Con fermi in acciaio

30 kg

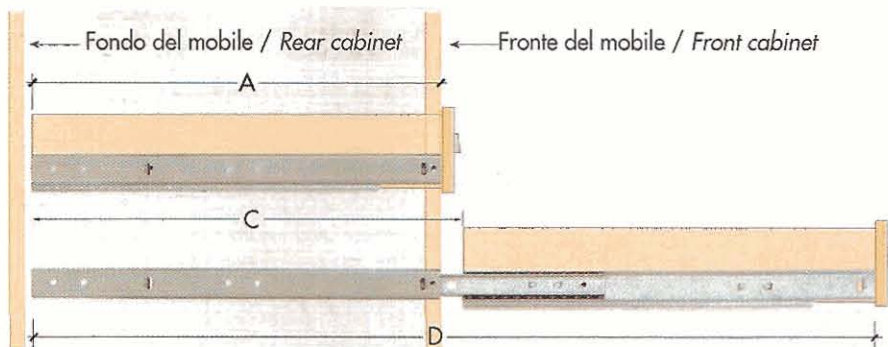
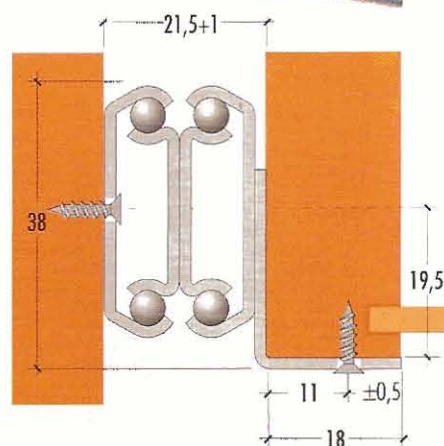
SERIE 1592

FISSAGGIO A SQUADRA • USCITA TOTALE

Con fermi in gomma e blocco in chiusura



Codice lunghezza Length code	Lunghezza guida Length A mm	Corsa* Extension* C mm	Lunghezza Length D mm
30	300	321	621
35	350	369	719
40	400	419	819
45	450	469	919
50	500	515	1015
55	550	565	1115
60	600	615	1215
65	650	675	1325
70	700	725	1425
75	750	775	1525
80	800	825	1625



- Scorrimento silenzioso su sfere.
- Profili dotati di inserto in materiale plastico per blocco in chiusura (Serie 1592).
- Profilo laterale con foratura a passo 32 mm
- Portata per coppia: 30 kg
- Montaggio: viti a testa svasata $\varnothing 3,5$ mm
- Finitura: zincatura, bianca o nera.

BOTTOM FIXING • FULL EXTENSION

SERIE 860: Steel stopper

SERIE 1592: plastic-soft stopper stay-close action.

- Silent movement on ball-bearing.
- Stay-close feature holds the drawer in.
- 32 mm fixing hole pattern on cabinet member.
- 30 kg load rating.
- Fixing with wood screws 3,5 \varnothing mm
- Finish: bright or black zinc-plated.

BLOCCO IN CHIUSURA • STAY-CLOSE ACTION

* per la Serie 1592 la corsa diminuisce di 10 mm

* For article 1592 extension less 10 mm

