

SERIE 863

30 kg

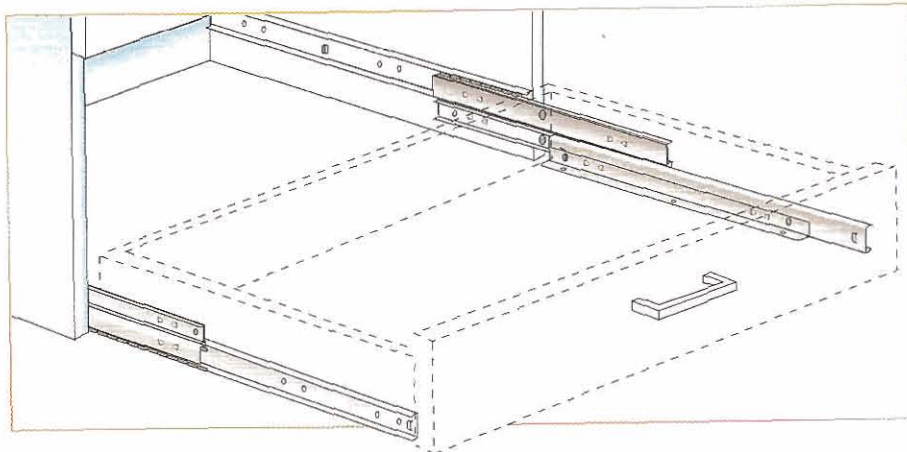
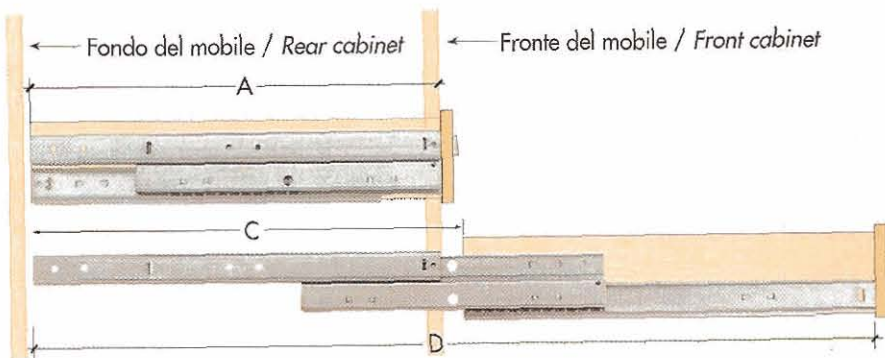
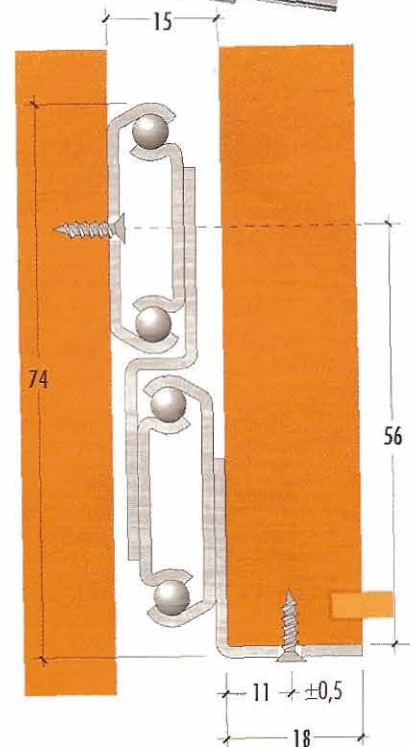
SERIE 1587

FISSAGGIO A SQUADRA • USCITA TOTALE
Con fermi in acciaio

FISSAGGIO A SQUADRA • USCITA TOTALE
Con fermi in gomma e blocco in chiusura



Codice lunghezza Length code	Lunghezza guida Length	Corsa* Extension*	Lunghezza Length
	A mm	C mm	D mm
30	300	321	621
35	350	369	719
40	400	419	819
45	450	469	919
50	500	515	1015
55	550	565	1115
60	600	615	1215
65	650	675	1325
70	700	725	1425
75	750	775	1525
80	800	825	1625



BLOCCO IN CHIUSURA

* per la Serie 1587 la corsa diminuisce di 10 mm

STAY-CLOSE ACTION

* For article 1587 extension less 10 mm

- Scorrimento silenzioso su sfere.
- Profili dotati di inserto in materiale plastico per blocco in chiusura (Serie 1587).
- Profilo laterale con foratura a passo 32 mm
- Portata per coppia: 30 kg
- Montaggio: viti a testa svasata Ø 3,5 mm
- Finitura: zincatura, bianca o nera.

BOTTOM FIXING • FULL EXTENSION

SERIE 863: Steel stopper

SERIE 1587: plastic-soft stopper stay-close action.

- Silent movement on ball-bearing.
- Stay close feature holds the drawer in.
- 32 mm fixing hole pattern on cabinet member.
- 30 kg load rating.
- Fixing with wood screws 3,5 Ø mm
- Finish: bright or black zinc-plated.