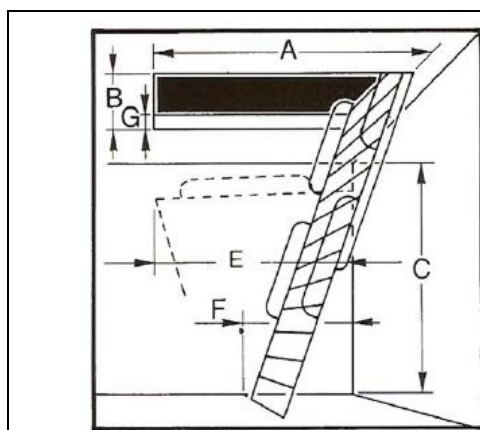


# ACI QUATTRO



Modelo	A X B	E	C	F	G
ACI 4	90 X 70	150	265 - 280	108 - 90	18/28
ACI 4	100 X 70	150	265 - 275	115 - 101	18/28
ACI 4	100 X 70	150	265 - 290	135 - 112	18/28
ACI 4	100 X 70	150	291 - 300	132 - 114	18/28
ACI 4	120 X 70	150	291 - 300	135 - 131	18/28

Aluplasto – Sociedade Portuguesa de Representações, Unipessoal, Lda

Rua do Paraíso, 303 - 311

4000-378 PORTO

Telefone: 225 090 505 - FAX: 222 000 512

TM: 939 654 400 e 919 791 552

[aluplasto@aluplasto.pt](mailto:aluplasto@aluplasto.pt)

[www.aluplasto.pt](http://www.aluplasto.pt)