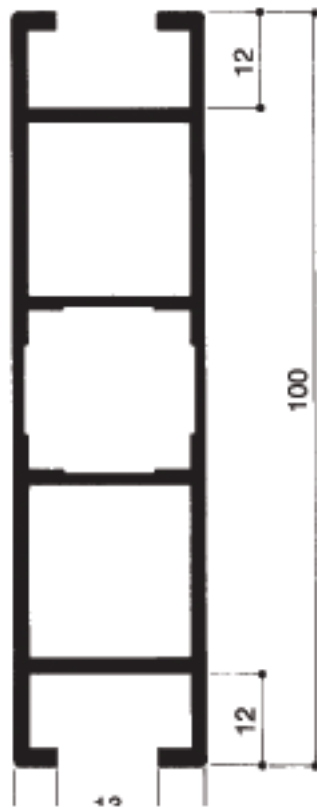


A

Profilo in alluminio estruso  
colonna/traversa  
(lunghezza barre mm 5050)

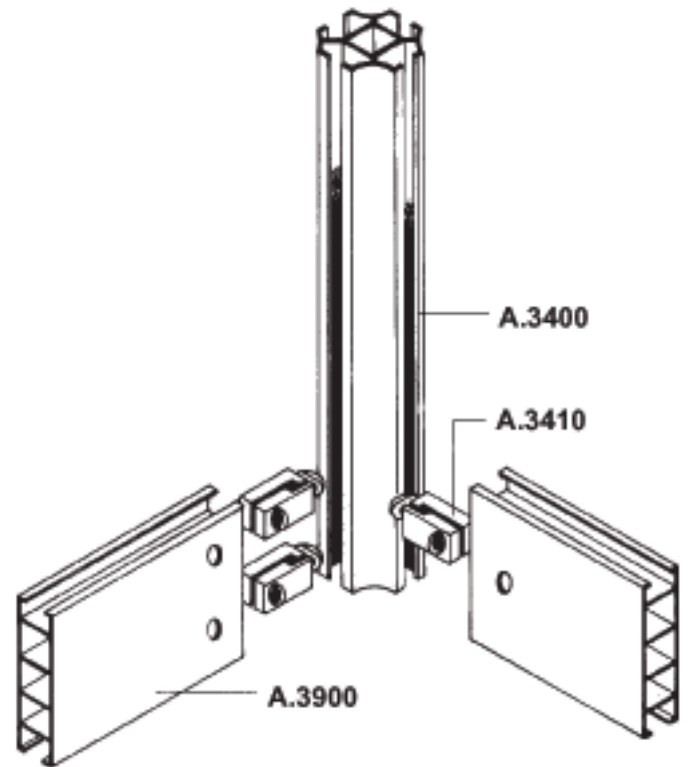


Tappo nero in plastica  
per profilo A.3900



N.B. Nel profilo A.3900 è possibile  
inserire, per il fissaggio ad altri profili  
da uno a tre morsetti <<aluclip>>  
A.3410 o A.3401

codice  
**A.3900**



A 3920

