

AQUAWAVE



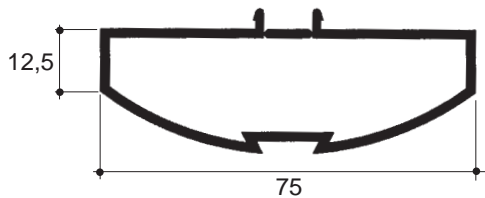
Ecco la nuova struttura porta-acquari denominata **Aquawave** studiata apportando delle modifiche costruttive alla precedente Aquaclick.

La realizzazione di questa struttura è semplice e rapida. La batteria è composta da un'intelaiatura portante costituita per la maggior parte da profilo a sezione quadrata 25x25 cod. K2100, completata nella parte anteriore con profilo cod. A3615 sempre a sezione quadrata ma con una scanalatura che permette di montare a scatto la nuova serie di profili ornamentali.

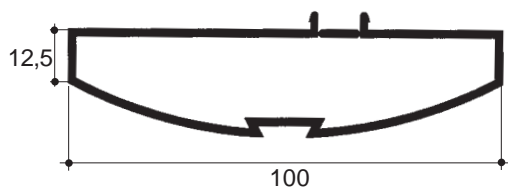
Il nuovo profilo antina è stato studiato per rinnovare il design della struttura, per semplificare al massimo la fase di montaggio e per rendere più funzionale il sistema di apertura.

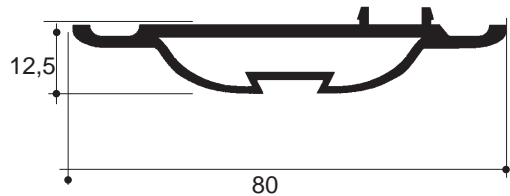
Nella struttura Aquawave sono state eliminate le traverse orizzontali che venivano posizionate nella parte superiore di ogni vasca guadagnando cm. sull'altezza totale; di conseguenza l'antina che permette l'accesso agli acquari, progettata con basculazione esterna dal basso verso l'alto, andrà in battuta direttamente sulla vasca andando a coprire la superficie dell'acqua. L'antina è inoltre provvista di guarnizione a palloncino per duplice scopo: avere una chiusura silenziosa che non spaventi i pesci e fermare eventuali gocce d'acqua che tracimano dalla vasca. Il Kit accessori per antina rivisto completamente è stato creato appositamente per ridurre al massimo le lavorazioni di montaggio.

Come per le versioni precedenti anche l'Aquawave può essere costruito in batterie indipendenti o modulari.

Profili ornamentali
Montante curvo centrato a scatto
 (lunghezza barra 5050 mm)


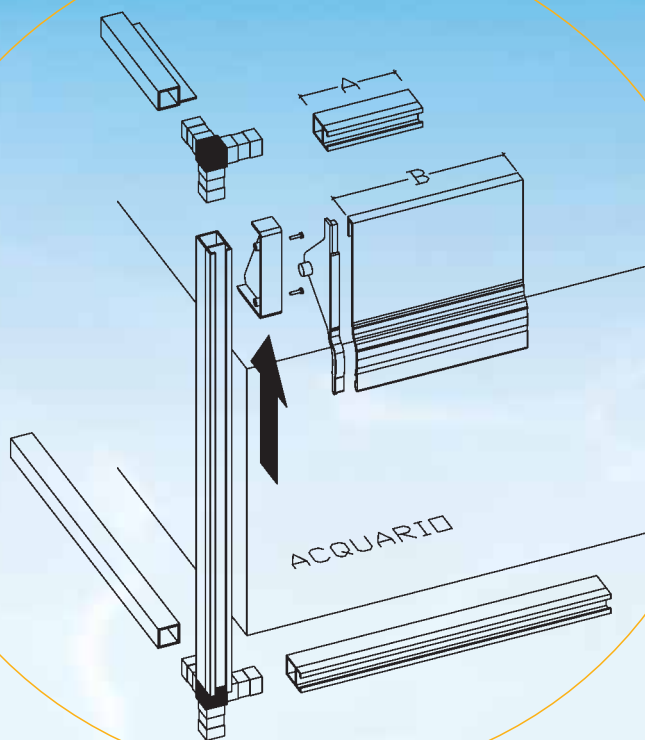
codice

K.9030
Montante curvo decentrato a scatto
 (lunghezza barra 5050 mm)

K.9031
Traversa curva centrata a scatto
 (lunghezza barra 6000 mm)

K.8043
Traversa curva centrata a scatto
 (Lunghezza barra 6000 mm)

K.8042
Profilo anta in alluminio estruso
K.2302

 H= 215 mm
 LUNGHEZZA BARRA
 6000 mm

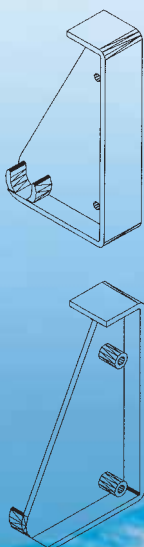
 Guarnizione
G0007

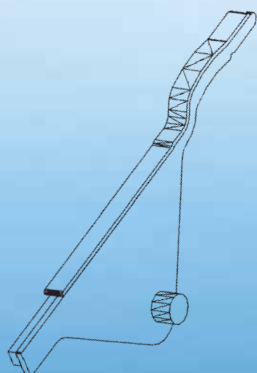
A = Lunghezza Vasca
 B = A - 54 mm
 C = H vasca + 185 mm

Kit accessori per anta

K 0007/1
 SX DX

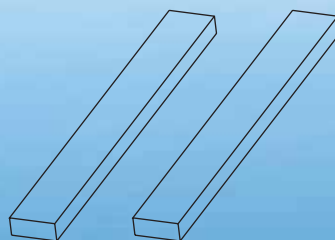


K 0007/2
 SX DX



K 0007/3

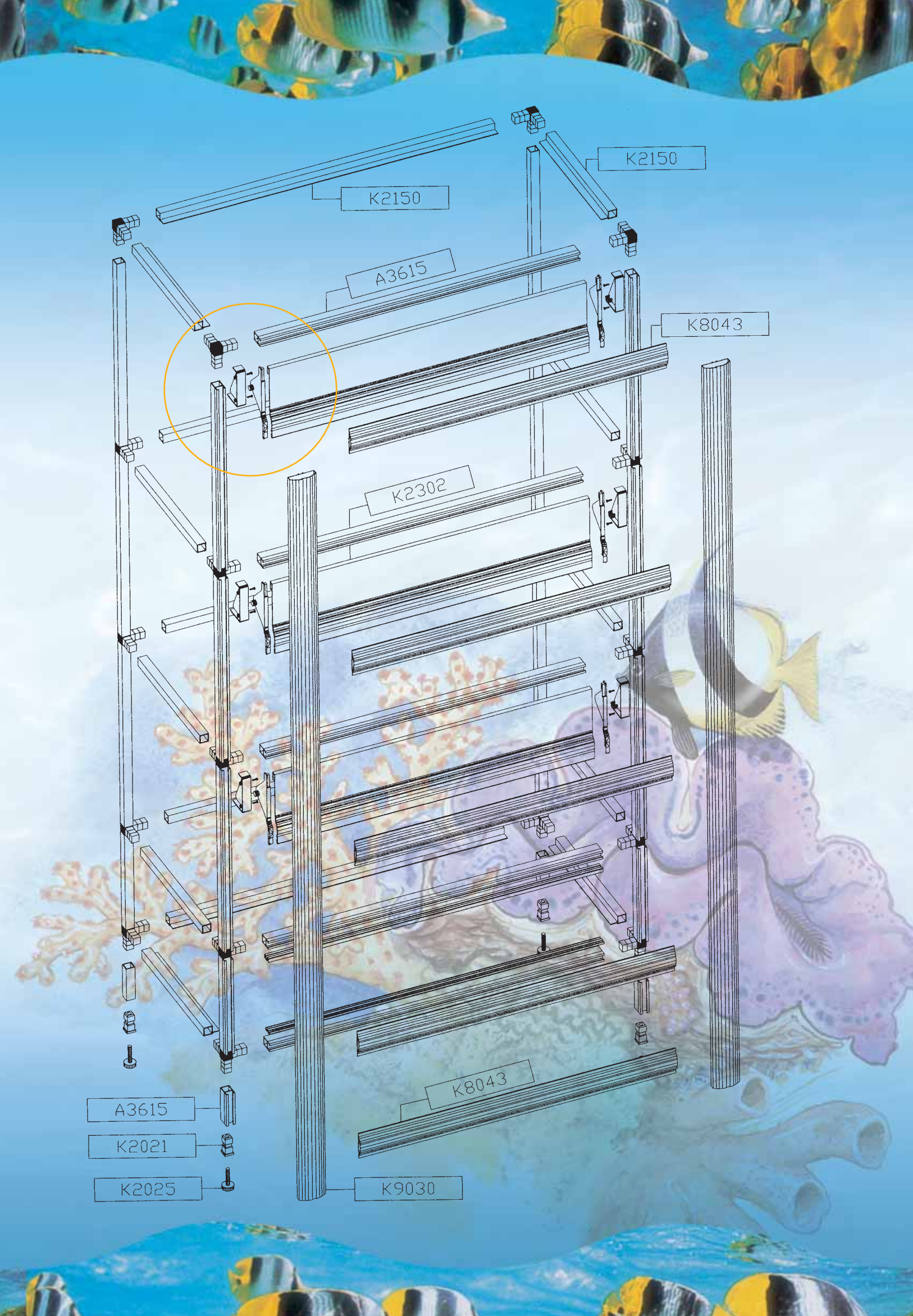
N° 2 CONTRAPPESI
 ACCIAIO INOX
 mm 200x20x8



Nell'esploso riportato nella pagina che segue é possibile individuare il punto a cui si riferisce il particolare disegnato a lato. Speriamo che il seguente schema di montaggio possa servire a chiarirvi eventuali dubbi sul montaggio dell'antenna basculante che permette di accedere alle vasche. Le fasi di montaggio sono le seguenti:

- 1) tagliare il profilo anta della lunghezza delle traverse orizzontali che sorreggono gli acquari meno 54 mm.
- 2) inserire la guarnizione a palloncino nell'apposita sede del profilo anta.
- 3) incastrare i due tappi in plastica con perno agli estremi del profilo tagliato
- 4) avvitare le cerniere in plastica ai relativi montanti, tenendoli contro la traversa orizzontale superiore.
- 5) incastrare i perni dei tappi che contengono l'antenna nelle rispettive sedi delle cerniere fissate sui montanti.
- 6) inserire nell'apposita scanalatura dell'antenna il contrappeso in acciaio inox.

NB. fare attenzione a non invertire gli accessori: entrambi i pezzi possono essere montati in una sola direzione (destra o sinistra).

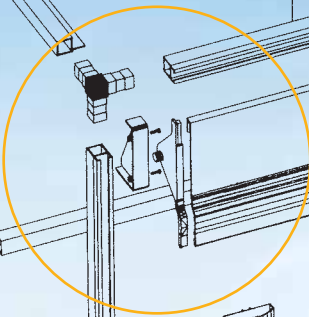


K2150

K2150

A3615

K8043



K2302

A3615

K2021

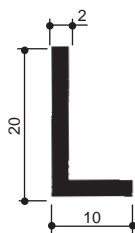
K2025

K8043

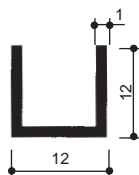
K9030

codice

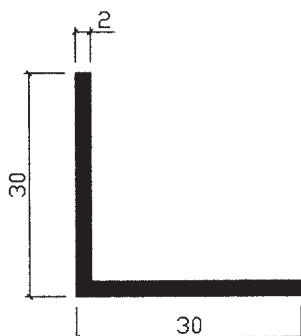
Profilo a "L" in alluminio estruso
 dimensioni mm. 20 x 10 x 2
 (lunghezza barre mm 6000)



Profilo a "U" in alluminio estruso
 dimensioni mm. 12 x 12 x 1
 (lunghezza barre mm 6000)



Profilo angolare in alluminio estruso
 dimensioni 30 x 30 x 2
 (lunghezza barre mm 6000)


K.2375

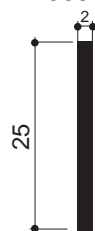
Profili piatti in alluminio estruso
 (lunghezza barre mm 6000)

K. 8030 - 80

K. 8030 - 60

K. 8030 - 50

K. 8030 - 40

K. 8030 - 25

K.3030

ECOWAVE



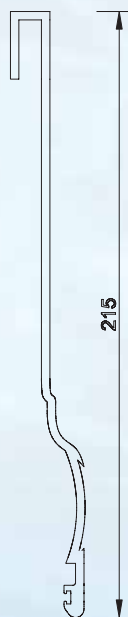
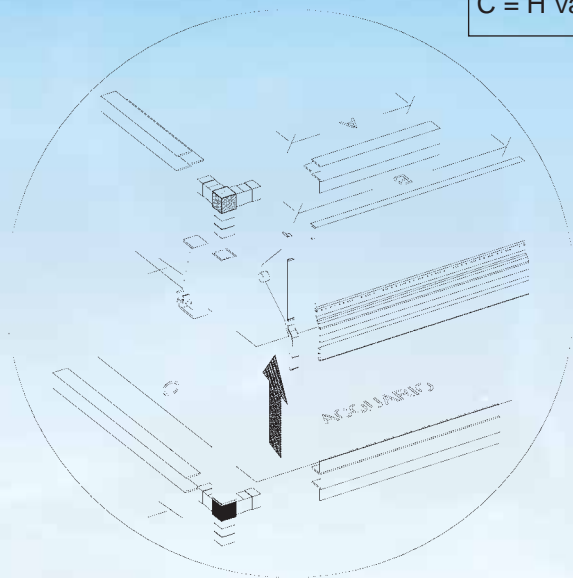
Dopo l'enorme successo riscosso dalla struttura aquawave che raggruppa in sé le caratteristiche di facilità e rapidità di montaggio incrementando la praticità del prodotto finale, la PORSA ITALY ha pensato di realizzare una versione economica della struttura citata, intervenendo su un elemento fondamentale inerente l'estetica dell'aquawave ma irrilevante da un punto di vista funzionale: la sezione decorativa.

Il risultato di questi studi si chiama ECOWAVE e concentra in sé stesso le virtù del suo predecessore avendo però un costo inferiore determinato dalla mancanza dei profili ornamentali. Ecowave è costituito per la maggior parte da profilo quadro 25 x 25 con aggiunta di profilo quadro con doppia aletta, per coprire i punti di giunzione dei vetri delle vasche, posizionato nelle traverse orizzontali anteriori della struttura. Il sistema di apertura dell'anta è simile all'esistente: differisce solamente nelle dimensioni degli accessori che devono essere fissati su un profilo quadro semplice e non su un quadro con scanalatura. L'antina con forme di alto design conferma la sua funzionalità già collaudata e la chiusura rimane silenziosa grazie anche alla guarnizione a palloncino che va in battuta sulla vasca.

Il kit accessori per antina consente di ridurre al massimo le lavorazioni di montaggio.

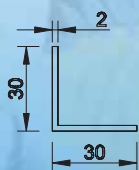
Come per le versioni precedenti anche l'ecowave può essere costruito in batterie indipendenti o modulari.

A = Lunghezza Vasca
 B = A - 4 mm
 C = H Vasca + 185 mm.

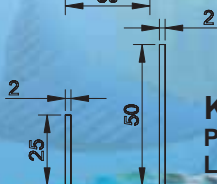


K.2302
 Profilo anta in alluminio estruso.
 H = 215 mm.
 Lunghezza barre 6000 mm.

PROFILI COPERTURA:
 (possibilità di applicarli ai montanti verticali
 per nascondere le giunzioni)



K.3030
 Profilo angolare in alluminio estruso.
 Lunghezza barra 6000 mm.



K.8030
 Profilo piatto in alluminio estruso.
 Lunghezza barra 6000 mm.

KIT ACCESSORI ANTINA
K0006

K0006/1



K0006/2
 Sx Dx



K0006/3
 n° 2 contrappesi
 Acciaio inox
 mm 200 x 20 x 8



PANORAMICWAVE



Un'ulteriore "chicca" è l'introduzione nel punto vendita specializzato di questa variante del nostro apprezzatissimo sistema Aquawave.

Stiamo parlando dell'ultima novità denominata "PANORAMICWAVE".

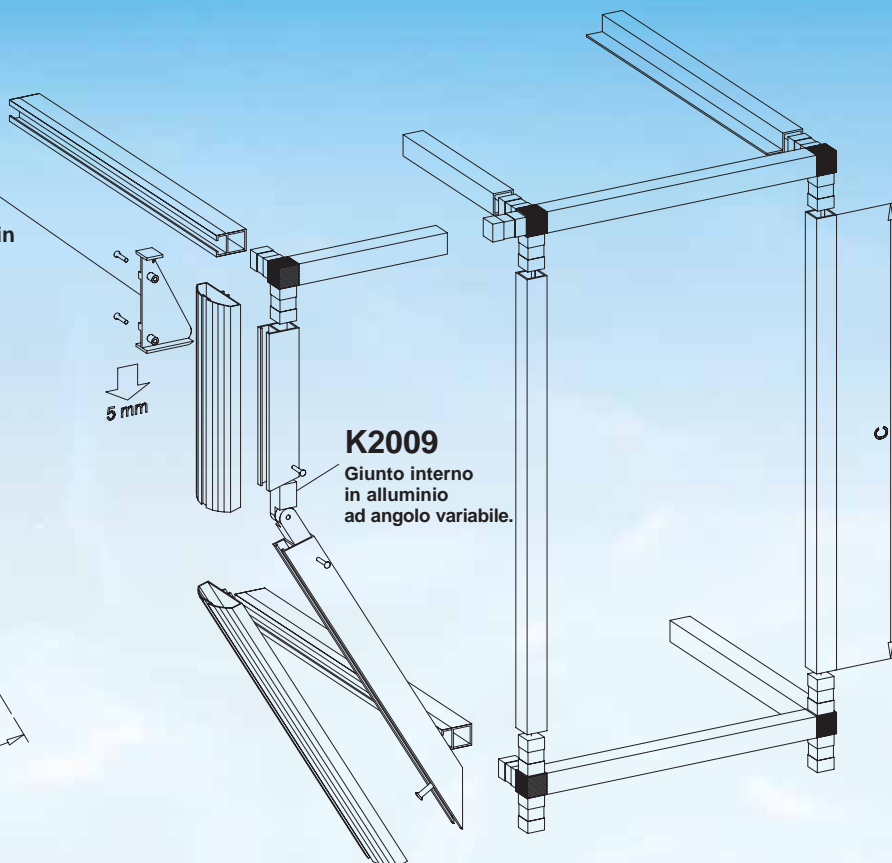
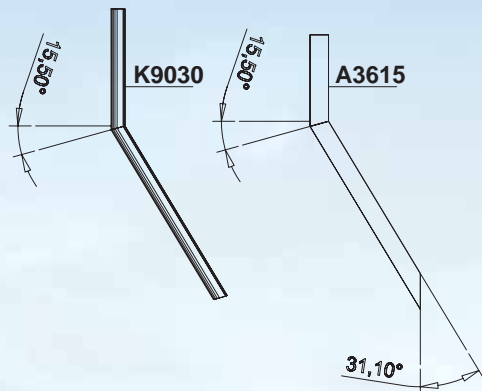
Alle ben note caratteristiche di design moderno e accattivante e praticità di accesso alle vasche, "PANORAMICWAVE" unisce doti fino a ieri impensabili di alta visibilità delle vasche soprattutto per quella inferiore e per quella superiore. Queste vasche sono normalmente meno visibili rispetto a quella centrale.

Sicuramente rappresenta un ulteriore valido aiuto alla vendita, evidenziando il prodotto pesce come non mai e dando l'impressione di una "full immersion" in un habitat naturale molto coinvolgente.

Un'altra perla della collezione "wave" by PORSA.

K0007-1

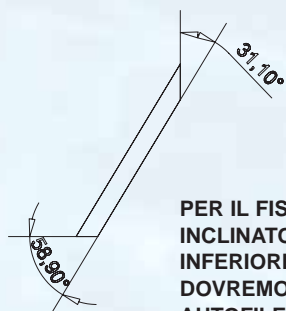
Il supporto K0007-1 verrà tagliato a misura solo per l'anta k2302 MOD.2 Verrà inoltre fissato 5 mm più in basso del normale



K2009

Giunto interno in alluminio ad angolo variabile.

PER LA GIUNZIONE CON K2009 FORARE PROFILI + GIUNTO E ASSEMBLARE CON VITI AUTOFILETTANTI



PER IL FISSAGGIO DEL PROFILO INCLINATO A3615 NELLA PARTE INFERIORE DELLA STRUTTURA DOVREMO UTILIZZARE VITI AUTOFILETTANTI

K2302

La vasca centrale sarà munita di antina K2302 non modificata



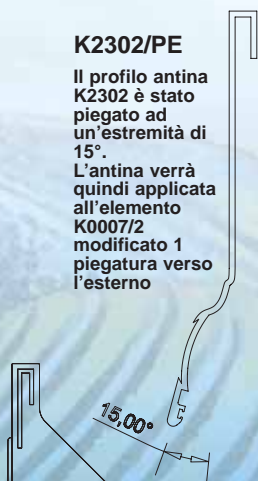
K2302/PI

Il profilo antina K2302 è stato piegato ad un'estremità di 27°. L'antina verrà quindi applicata all'elemento K0007/2 modificato 2 piegatura verso l'interno



K2302/PE

Il profilo antina K2302 è stato piegato ad un'estremità di 15°. L'antina verrà quindi applicata all'elemento K0007/2 modificato 1 piegatura verso l'esterno



K8030P

Il profilo ornamentale k8030 è stato piegato ad un'estremità di 31,10°.

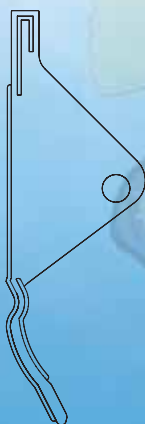


K0007/2



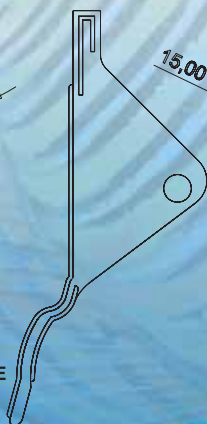
K0007/2PI

L'elemento k0007/2 è modificato per l'anta k2302/PI



K0007/2PE

L'elemento K0007/2 è modificato per l'anta k2302/PE



K0007 M

L'elemento reggi anta verrà modificato come da disegno solo per l'anta k2302 MOD.2 inoltre verrà fissato circa 5 mm sotto la traversa e non a contatto come nelle strutture standard.

