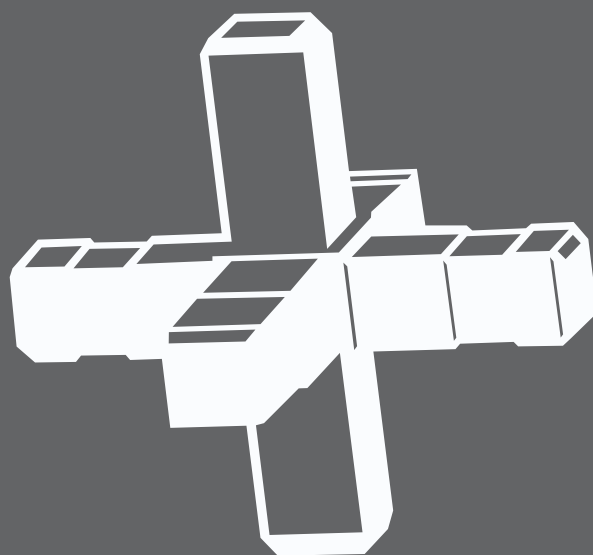


w w w . p o r s a i t a l y . c o m



# PORSACATALOGO2013

PORSACATALOGO2013

Le caratteristiche tecniche, il design, la semplicità, la velocità di assemblaggio, il costante aggiornamento, l'economicità e il servizio sono per Porsa e i suoi prodotti il segreto del successo venticinquennale in tutto il mondo di questo connubio "persone e prodotti" made in Italy.



# INDICE

# PORSA KUBUS

Porsa Kubus	pag. 3
Porsa A	pag. 31
Porsa T	pag. 45
Porsa MT	pag. 61
Porsa G	pag. 81
Porsa P	pag. 87
Porsa Tech	pag. 97

Il sistema modulare componibile Porsa Kubus è costituito da profilati in alluminio con sezione quadrata 25x25 mm ed elementi d'assemblaggio a incastro.

È il più indicato per le realizzazioni semplici e lineari quali: vetrinette, espositori, carrelli, ecc.



K2000



K2001



K2002



K2003



K2004



K2005



K2006



K2007



K2001/P



K2002/P



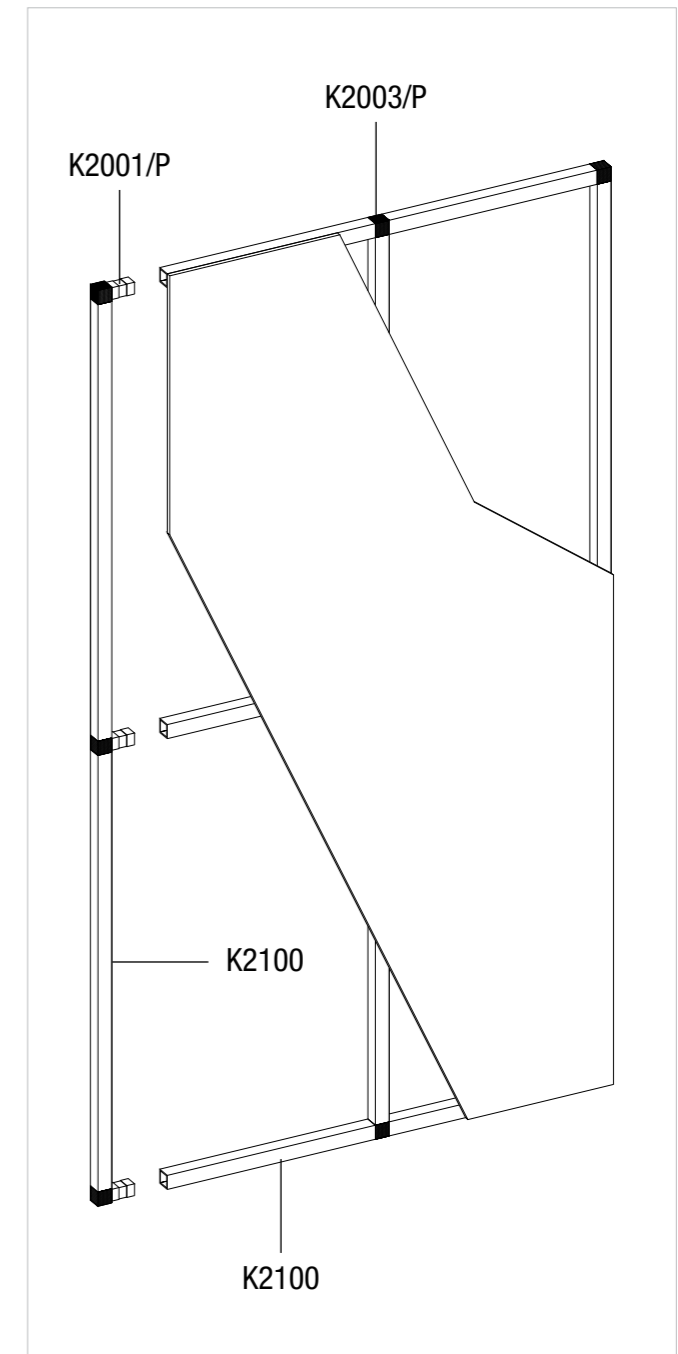
K2003/P



K2004/P



K2005/P





K2001/F



K2002/F



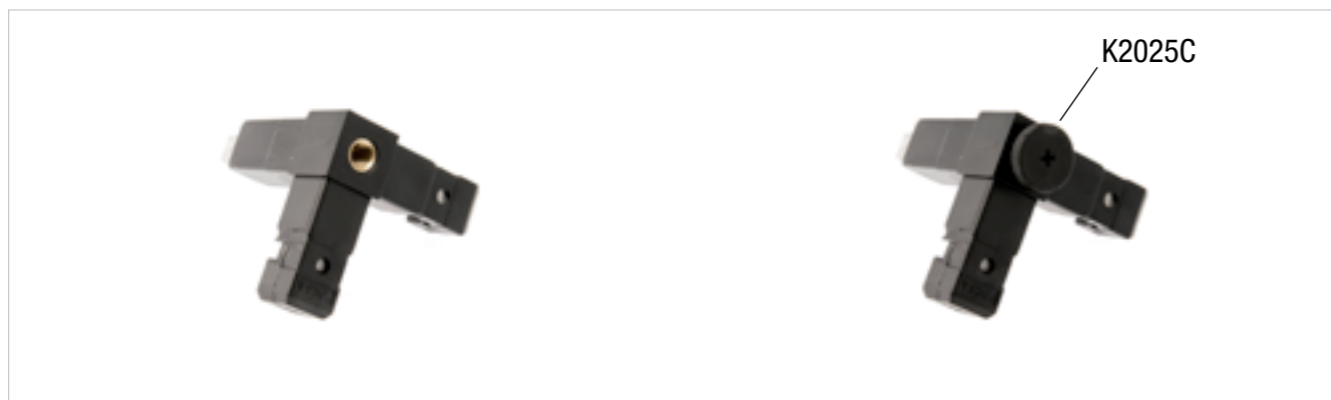
K2003/F



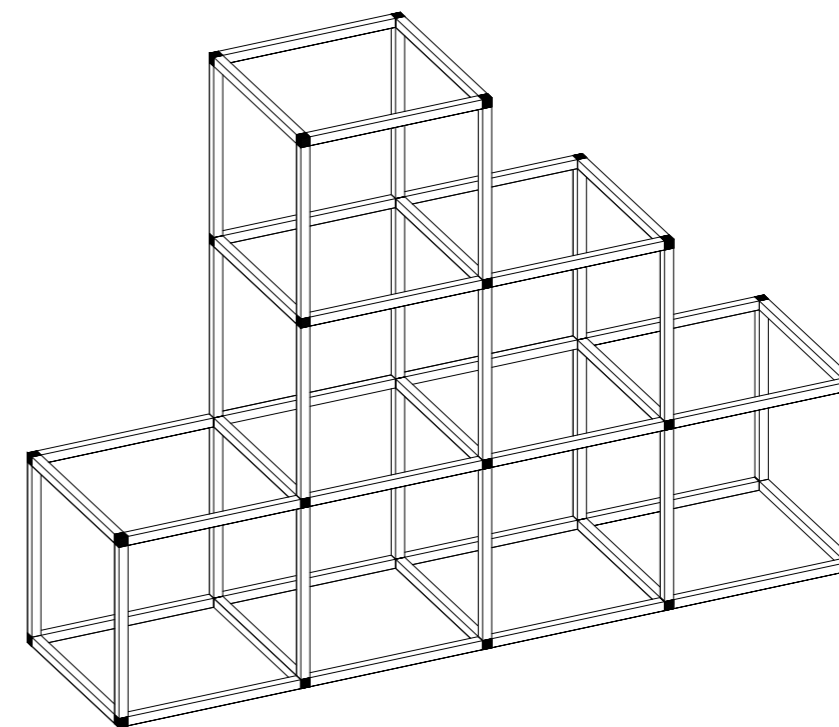
K2005/F

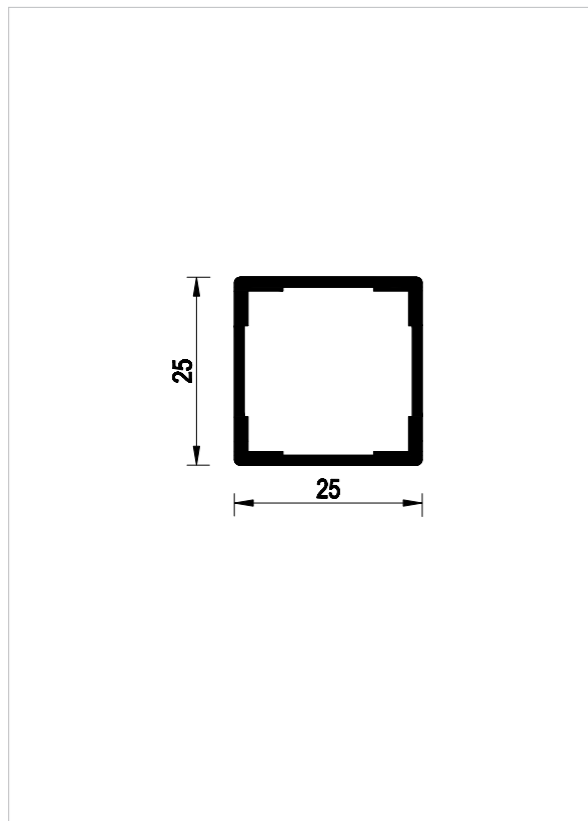


K2006/F



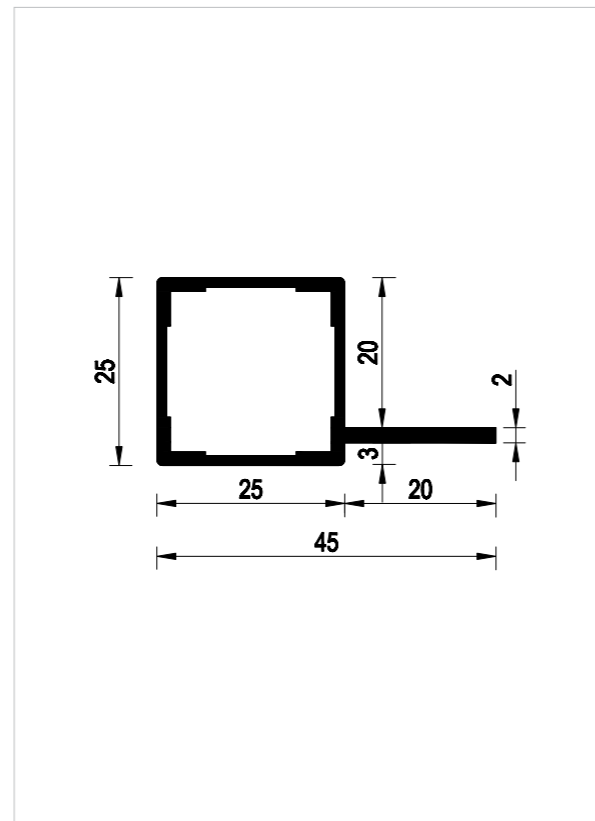
K2025C





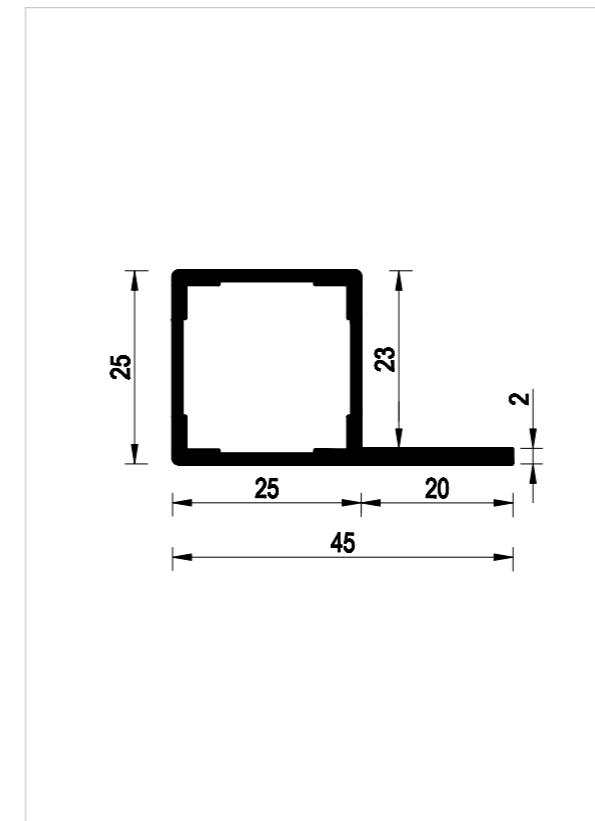
Lunghezza barre: 6000 mm.

**K2100**



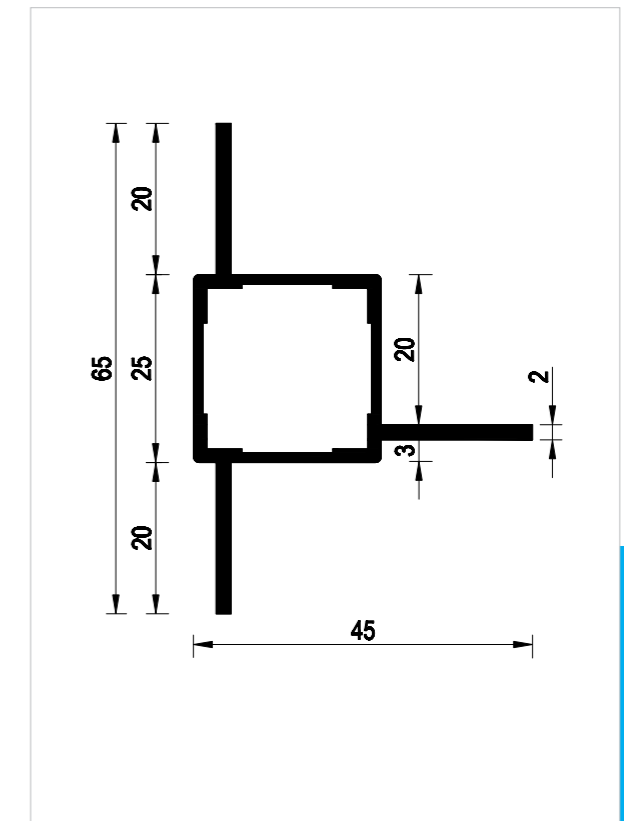
Con aletta.  
Lunghezza barre: 6000 mm.

**K2150**



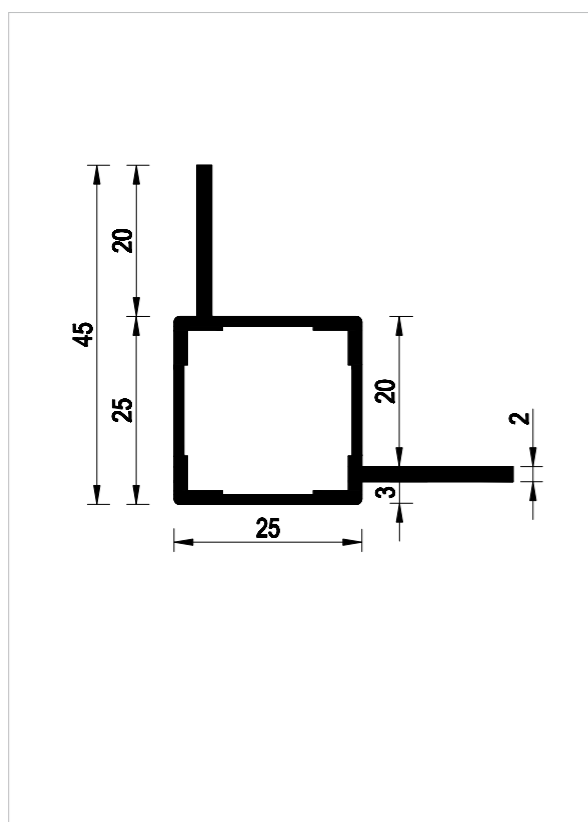
Con aletta complanare  
Lunghezza barre: 6000 mm.

**K2152**



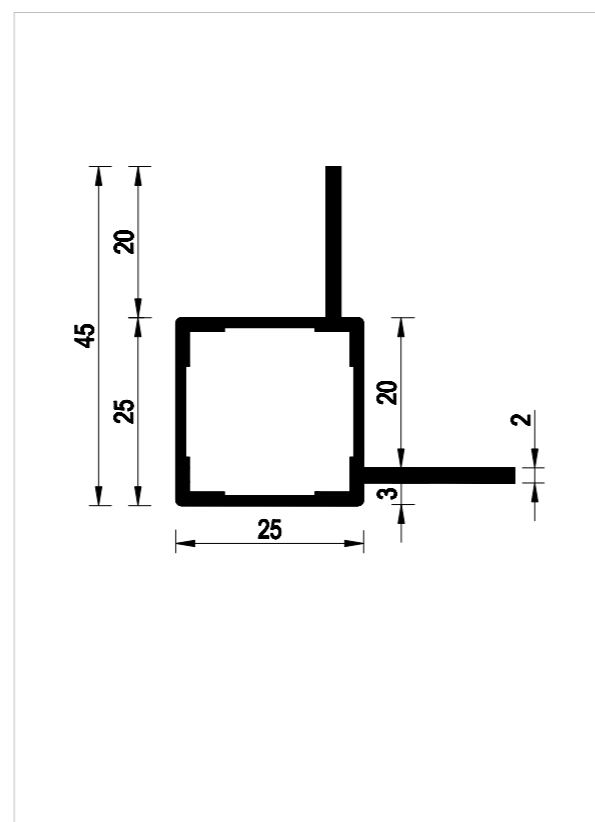
Con tre alette.  
Lunghezza barre: 6000 mm.

**K2180**



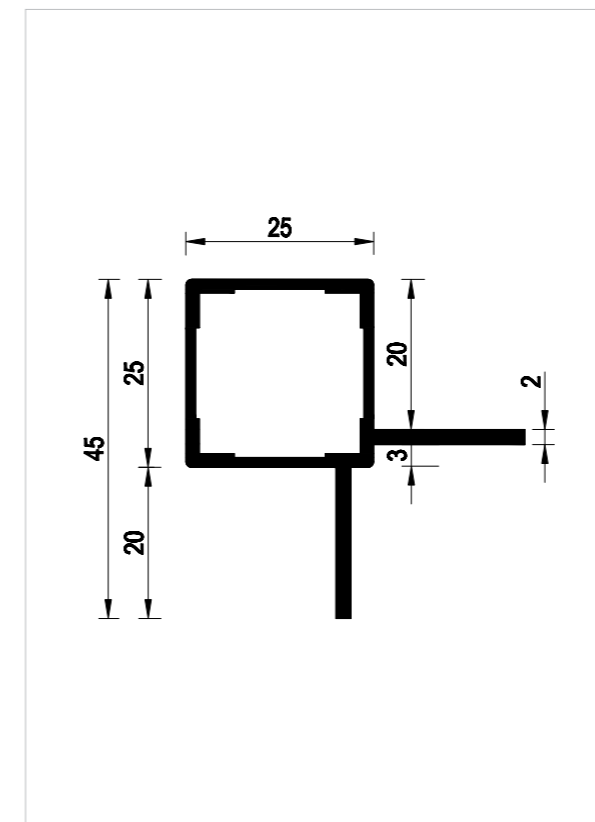
Con due alette esterne a 90°.  
Lunghezza barre: 6000 mm.

**K2160**



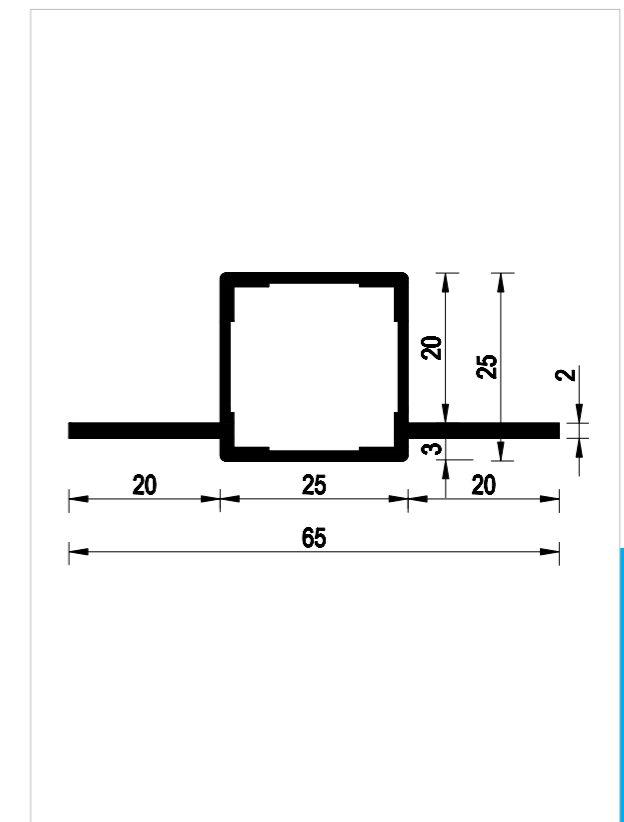
Con due alette a 90° di cui una esterna  
e una interna.  
Lunghezza barre: 6000 mm.

**K2170**



Con due alette interne a 90°.  
Lunghezza barre: 6000 mm.

**K2200**



Con due alette a 180°.  
Lunghezza barre: 6000 mm.

**K2250**

Giunti in nylon antiurto nero opaco.  
Disponibili anche nei colori nero lucido RAL 9005,  
bianco RAL 9010, grigio RAL 9006.

Giunti in nylon antiurto nero opaco.  
Disponibili anche nei colori nero lucido RAL 9005,  
bianco RAL 9010, grigio RAL 9006.



K1001



K1002



K1002/F

Giunto filettato 10MA.



K1003



K1005



K1020

Tappo in plastica.



K1021

Tassello filettato 10MA.



K0245

Giunto in nylon angolo a 45°.



K0545

Giunto in nylon angolo a 45°.



K2135

Giunti in nylon angolo a 135°.



K5135

Giunti in nylon angolo a 135°.



K0045

Tassello filettato 10MA a 45°.



K0135

Tassello filettato 10MA a 135°.

PORSA KUBUS

PORSA A

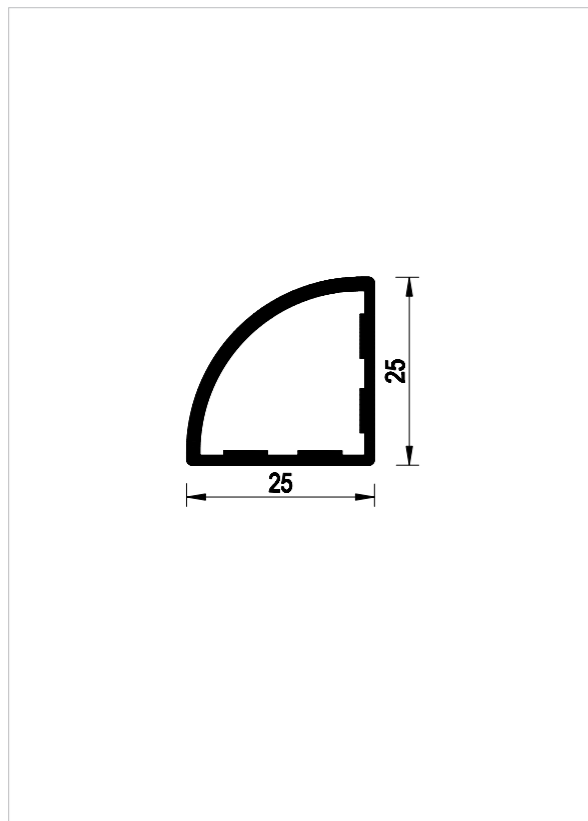
PORSA T

PORSA MT

PORSA G

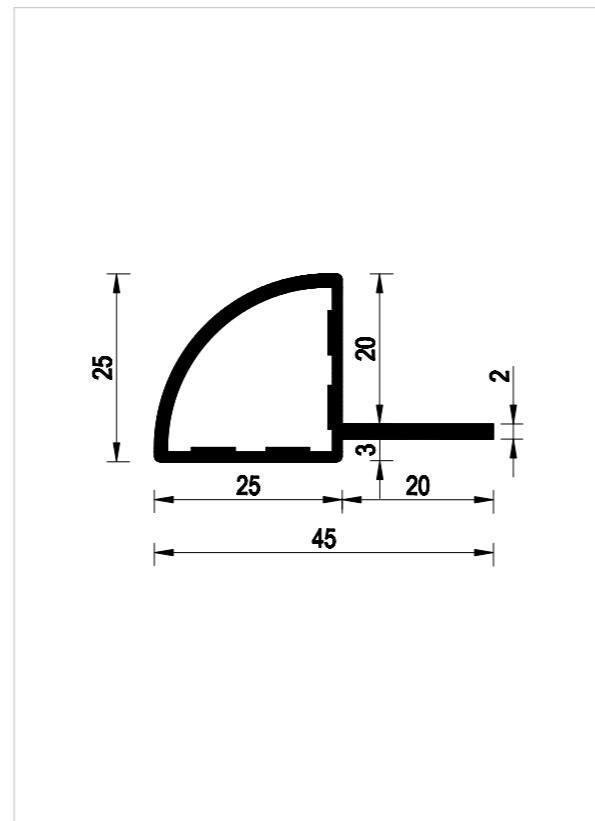
PORSA P

PORSA TECH



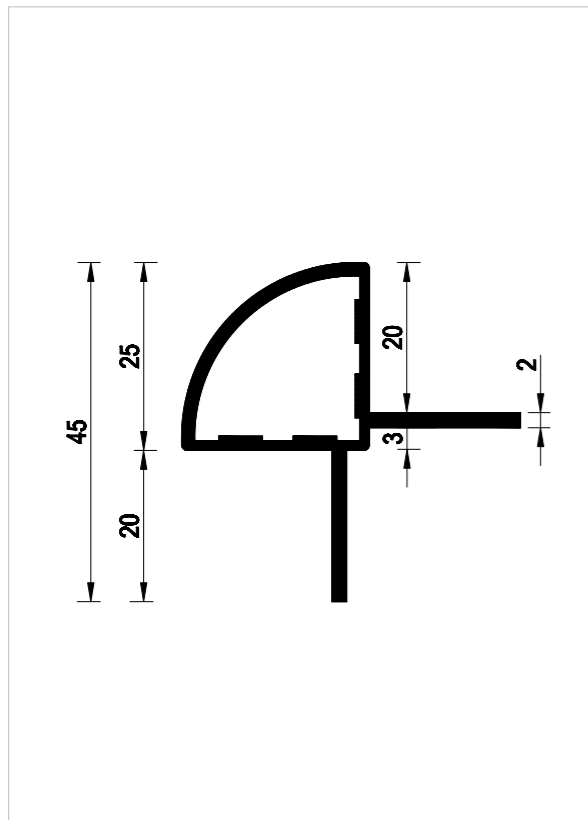
Lunghezza barre: 6000 mm.

K1100



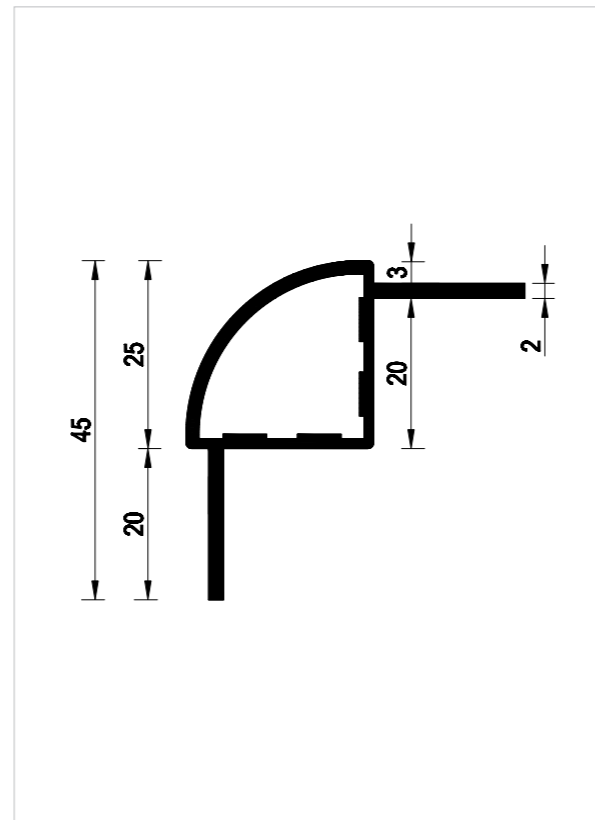
Con aletta interna.  
Lunghezza barre: 6000 mm.

K1150



Con due alette interne a 90°.  
Lunghezza barre: 6000 mm.

K1200



Con due alette esterne a 90°.  
Lunghezza barre: 6000 mm.

K1160

PORSA KUBUS

PORSA A

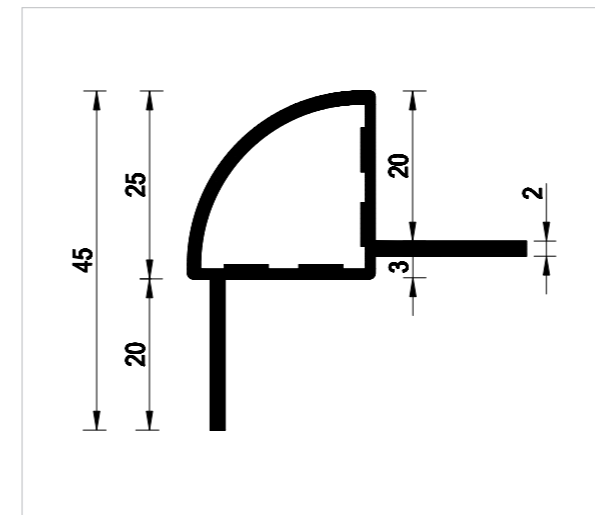
PORSA T

PORSA MT

PORSA G

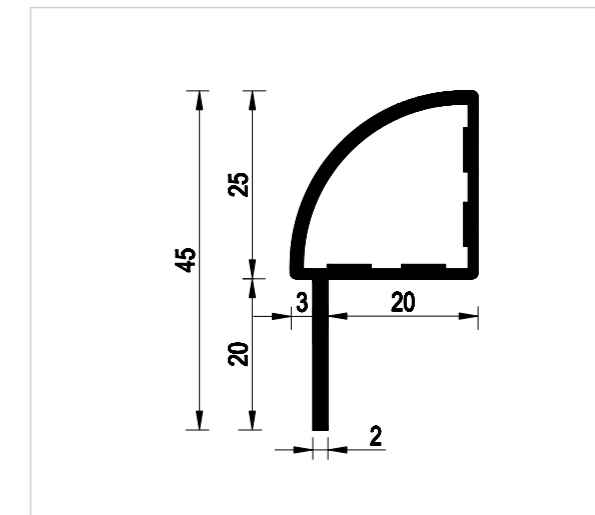
PORSA P

PORSA TECH



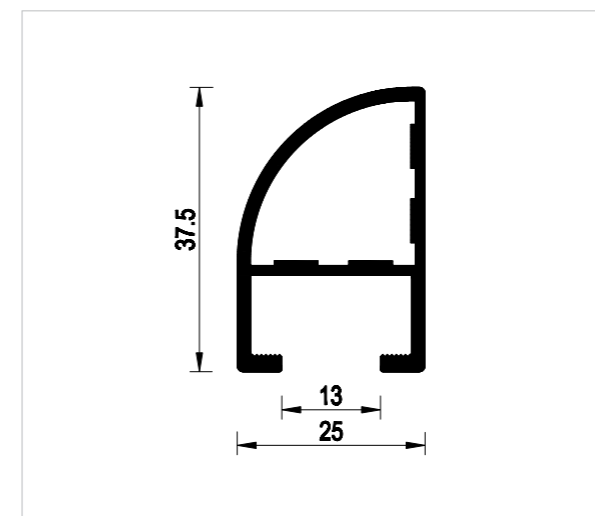
Con due alette a 90° di cui una esterna e una interna. Lunghezza barre: 6000 mm.

K1170



Con aletta esterna.  
Lunghezza barre: 6000 mm.

K1151



Con una scanalatura.  
Lunghezza barre: 6000 mm.

K1115



Tappo nero in plastica Dx e Sx per profilo K1115.

K1015



PORSA KUBUS

PORSA A

PORSA T

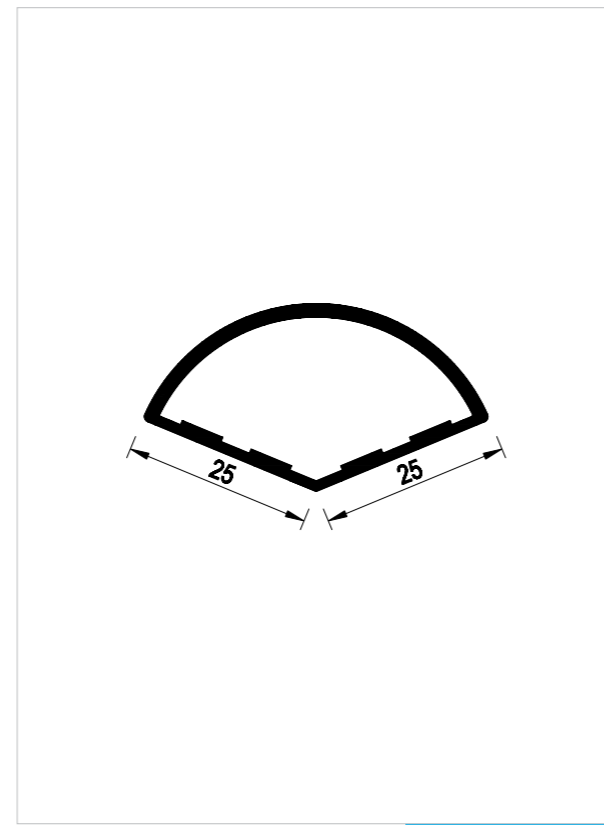
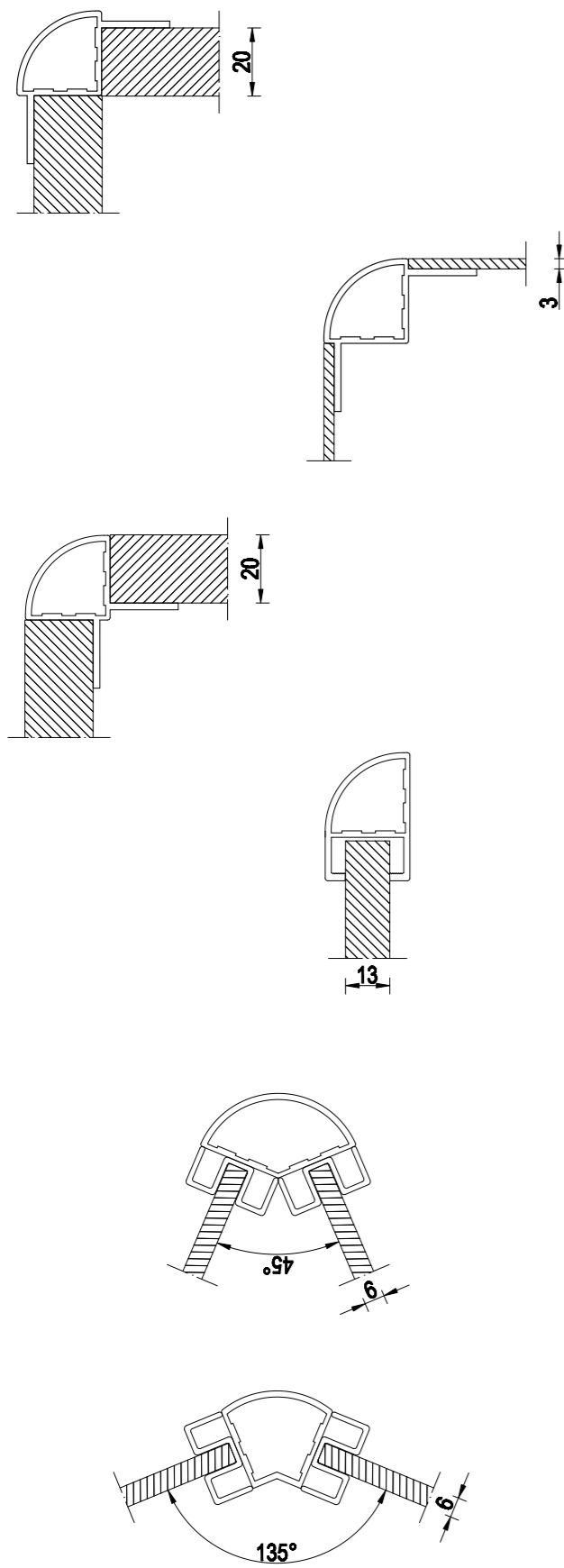
PORSA MT

PORSA G

PORSA P

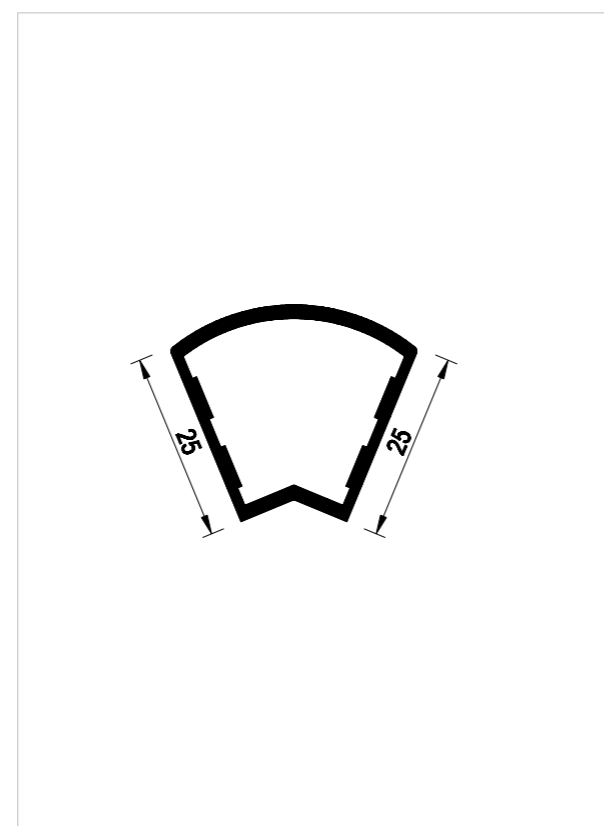
PORSA TECH

14



A 45°.  
Lunghezza barre: 5000 mm

K1045



A 135°.  
Lunghezza barre: 5000 mm

K1135

PORSA KUBUS

PORSA A

PORSA T

PORSA MT

PORSA G

PORSA P

PORSA TECH

15



Tappo nero in plastica per profilo K2100.

K2020



Tassello in plastica filettato 10MA.

K2021



Piedino regolabile filettato 10MA.  
Diametro 32 mm. Altezza 60 mm.

K2025



Piedino regolabile filettato 10MA.  
Diametro 25 mm. Altezza 33 mm.

K2025C



Piedino regolabile filettato 10MA. Diametro 25 mm. Altezza 43 mm.

K2025M

PORSA KUBUS

PORSA A

PORSA T

PORSA MT

PORSA G

PORSA P

PORSA TECH

PORSA KUBUS

PORSA A

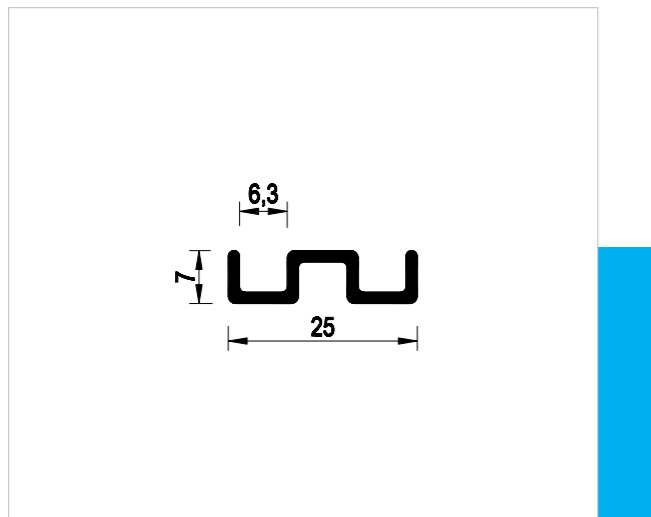
PORSA T

PORSA MT

PORSA G

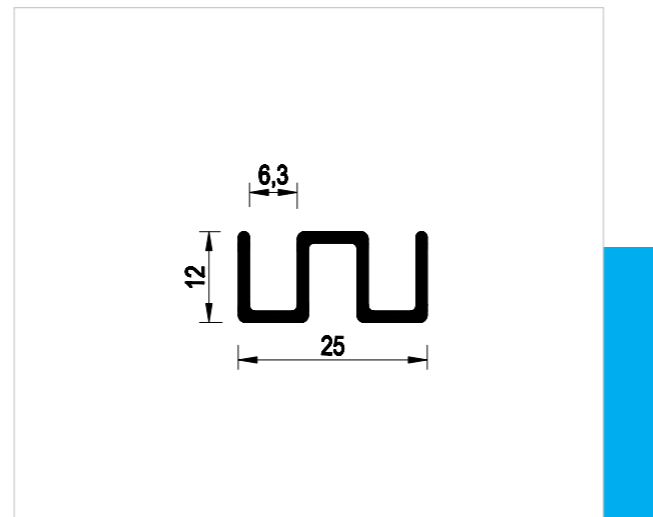
PORSA P

PORSA TECH



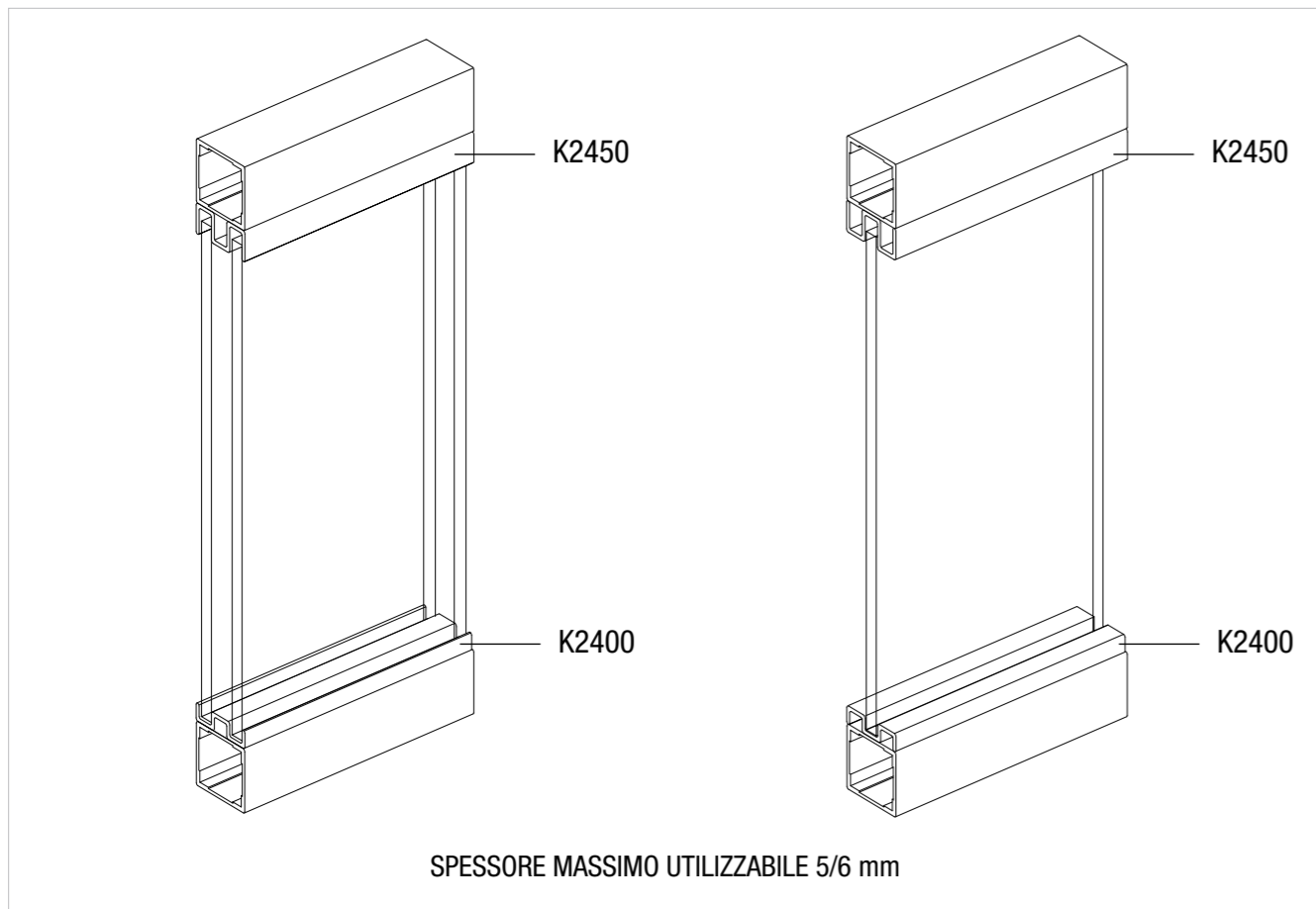
Guida inferiore 25x7.  
Lunghezza barre: 5000 mm.

K2400

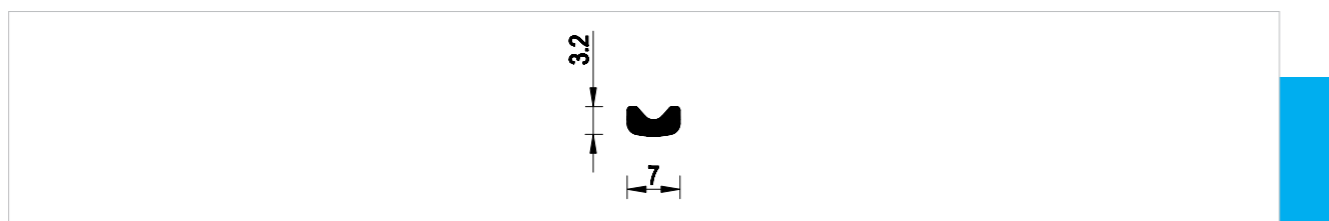


Guida superiore 25x12.  
Lunghezza barre: 5000 mm.

K2450

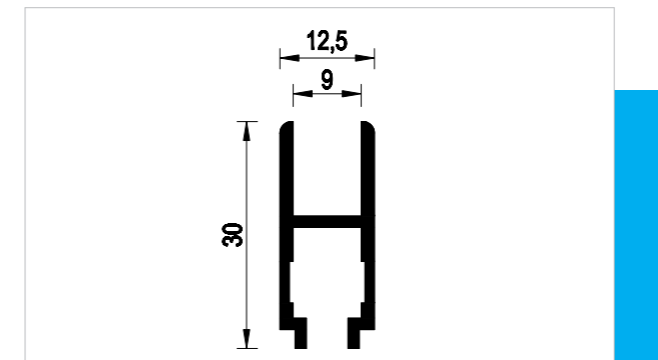


SPESORE MASSIMO UTILIZZABILE 5/6 mm



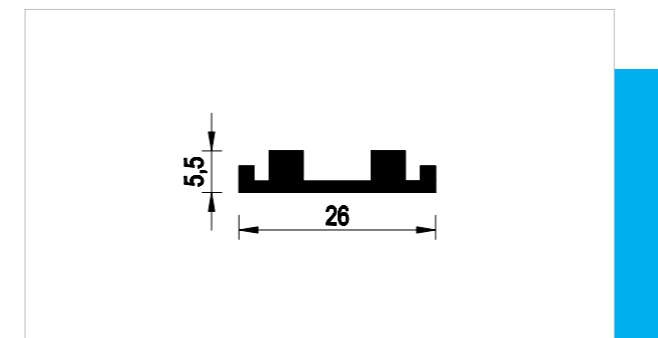
Guida di scorrimento in nylon.  
Lunghezza barre: 5000 mm.

K2485



Per carrello di scorrimento 12,5x30.  
Lunghezza barre: 5000 mm.

K2451



Rotaia inferiore 26x5,5.  
Lunghezza barre: 5000 mm.

K2401



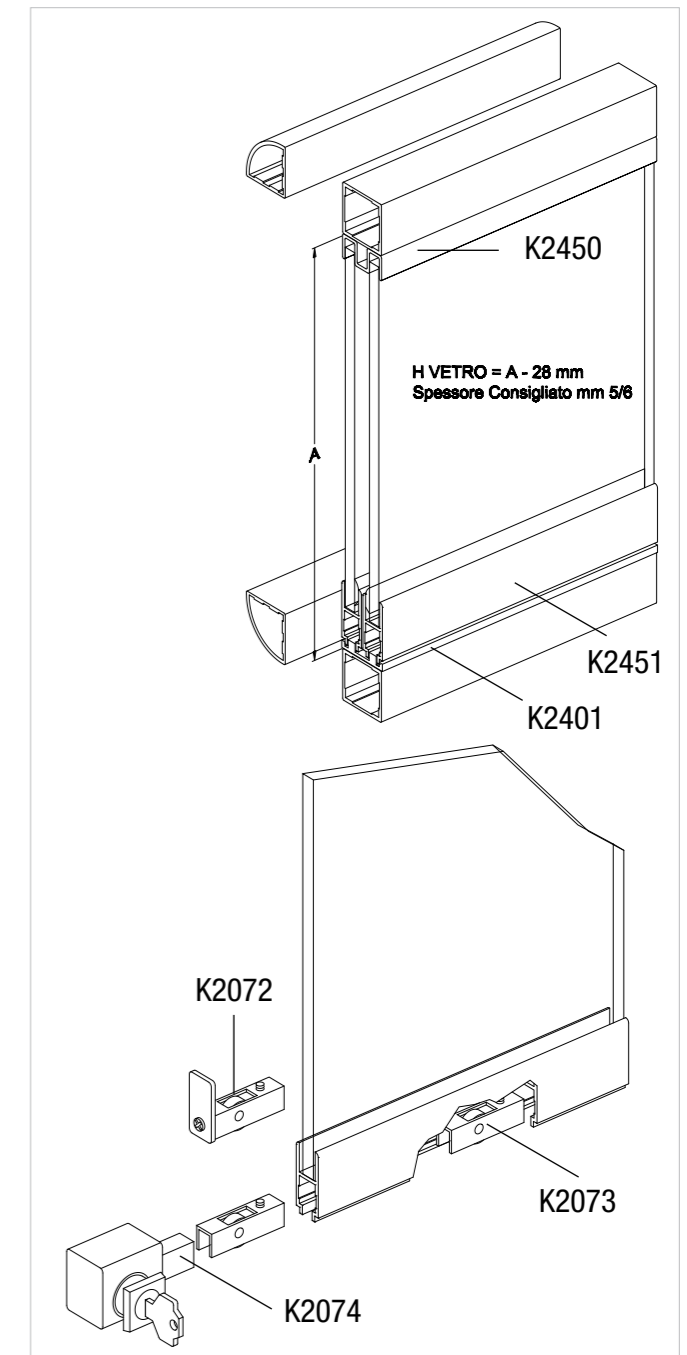
Carrello con ruota diametro 13.

K2072



Carrello con ruota in acciaio diametro 13 da utilizzare su larghezze superiori a 70 cm.

K2073

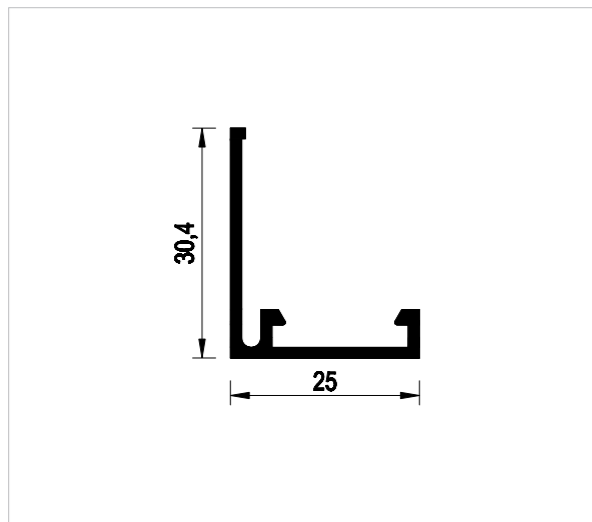


H VETRO = A - 28 mm  
Spessore Consigliato mm 5/6



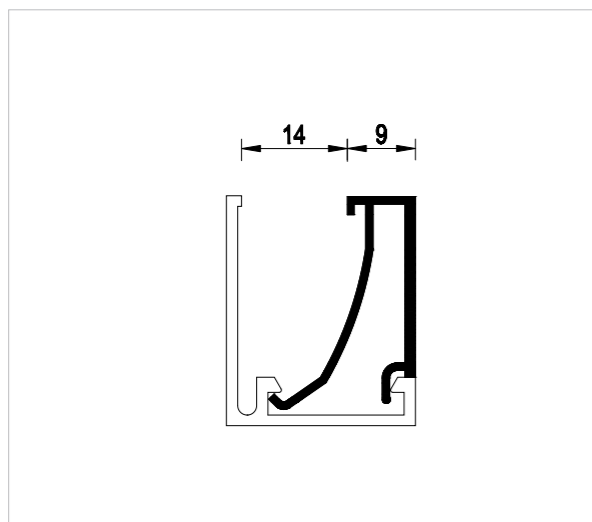
Serratura con carrello da applicare su ante scorrevoli.

K2074



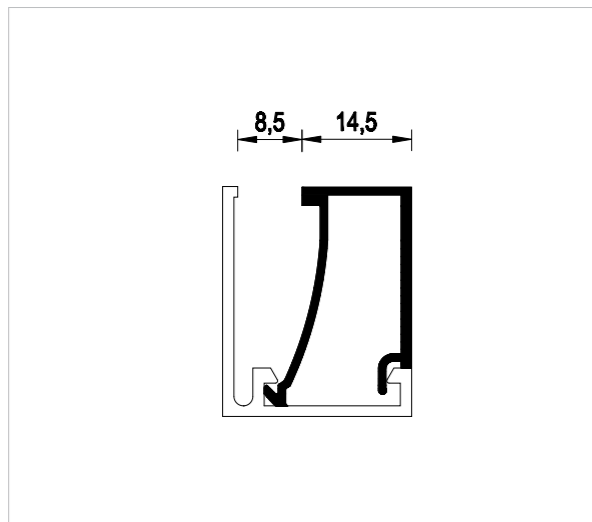
Profilo di battuta in alluminio estruso 25x30,4. Lunghezza barre: 6000 mm

K2800



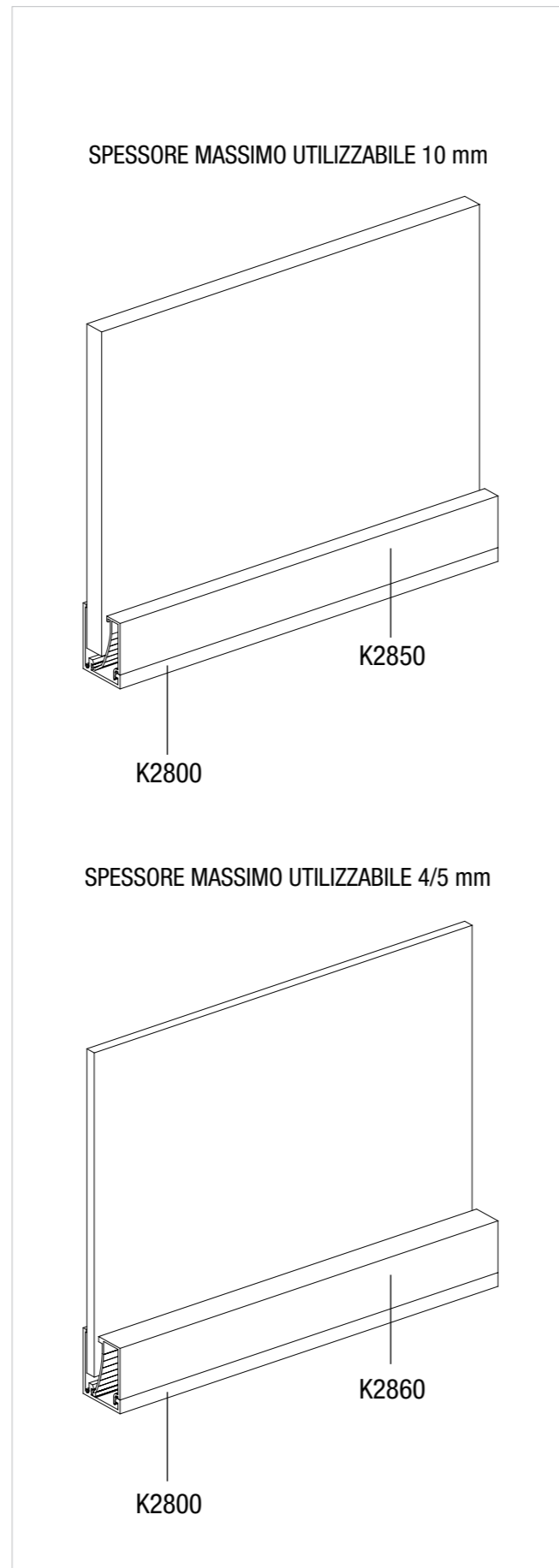
Profilo fermavetro in alluminio estruso per il fissaggio di vetri con spessore fino a 10 mm. Lunghezza barre: 6000 mm

K2850



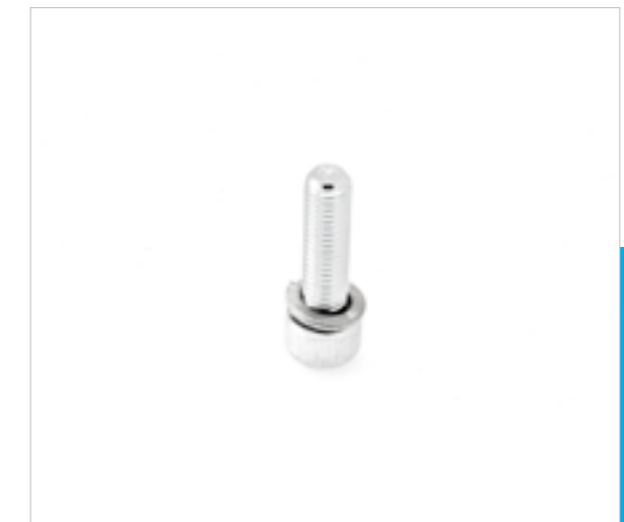
Profilo fermavetro in alluminio estruso per il fissaggio di vetri con spessore fino a 4 - 5 mm. Lunghezza barre: 6000 mm

K2860



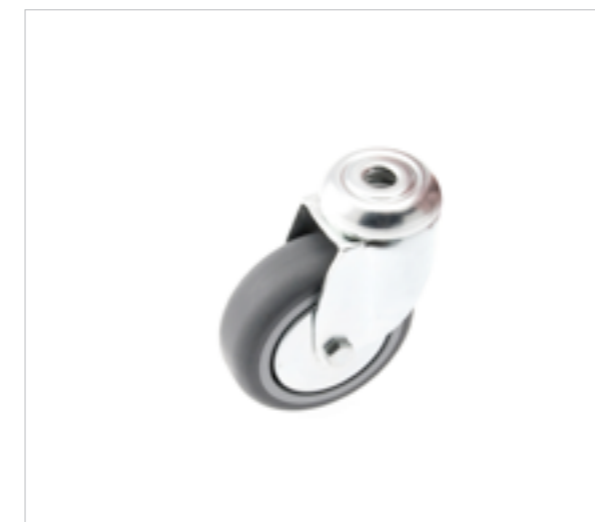
Ruota castor in plastica Diametro 50 Filetto 10MA.

K2035



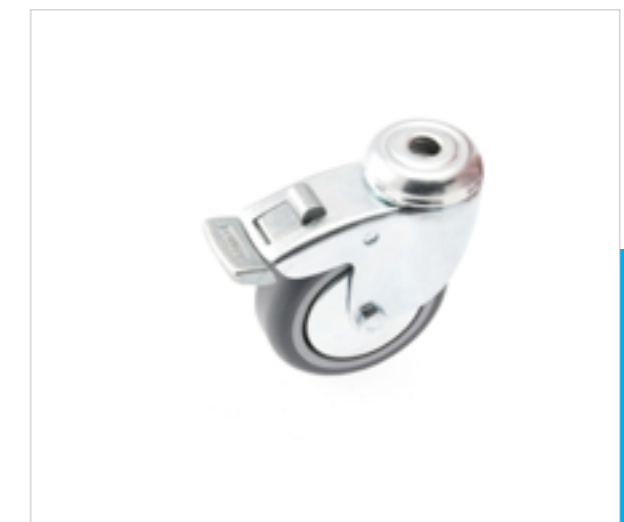
Vite e rondella per ruote in gomma filetto10MA

K2042



Ruota in gomma Diametro 75 senza freno.

K2040SF



Ruota in gomma Diametro 75 con freno.

K2040CF



Ruota in gomma Diametro 125 senza freno.

K2041SF



Ruota in gomma Diametro 125 con freno.

K2041CF



Base in alluminio pressofuso con fissaggio ad espansione.  
Dimensioni 75x75x50.

K2045



Base in alluminio pressofuso con fissaggio a vite filettata 10MA.  
Dimensioni 75x75x40.

K2045M



Giunto interno in alluminio ad angolazione variabile. Fissaggio con collante o viti autofilettanti.

K2009



Squadretta interna in nylon.

A0027P



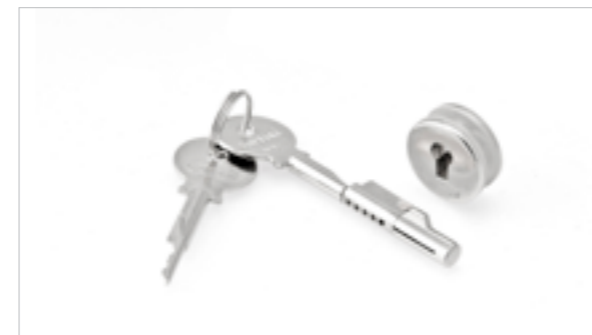
Base in alluminio con foro filettato 10MA.  
Diametro 55.

K2046



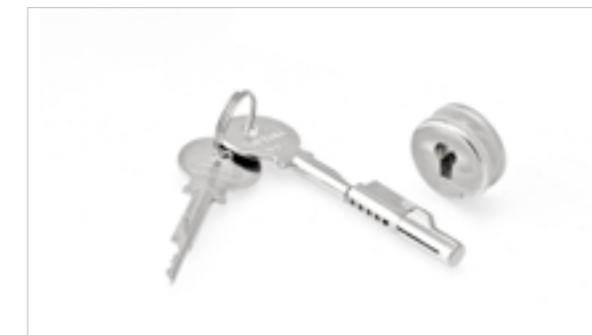
Serratura per ante in alluminio.

K2651



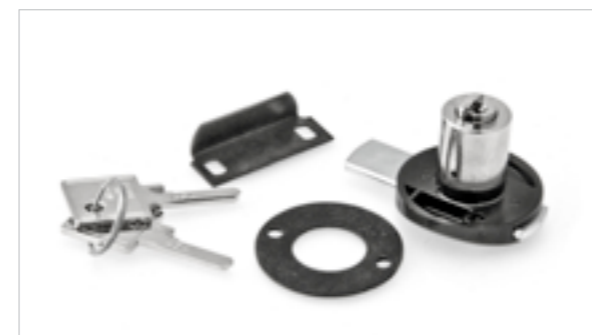
Serratura a spillo.

K0359



Serratura a spillo con chiave a cifratura unica.

K0359KA



Serratura per ante in legno - vetro.

K2066



Serratura per pannelli scorrevoli.

K2029



Serratura per vetri scorrevoli.

K2030



Maniglia in plastica.

K2068



Calamita.

K2064



Contropiastra per calamita K2064.

K2065



Cerniera a bilico destra.

**K2067DX**



Cerniera a bilico sinistra.

**K2067SX**



Cerniera fissaggio laterale destra.

**K2069DX-N-A**



Cerniera fissaggio laterale sinistra.

**K2069SX-N-A**



VETRO CON SPESSORE MASSIMO 6 mm



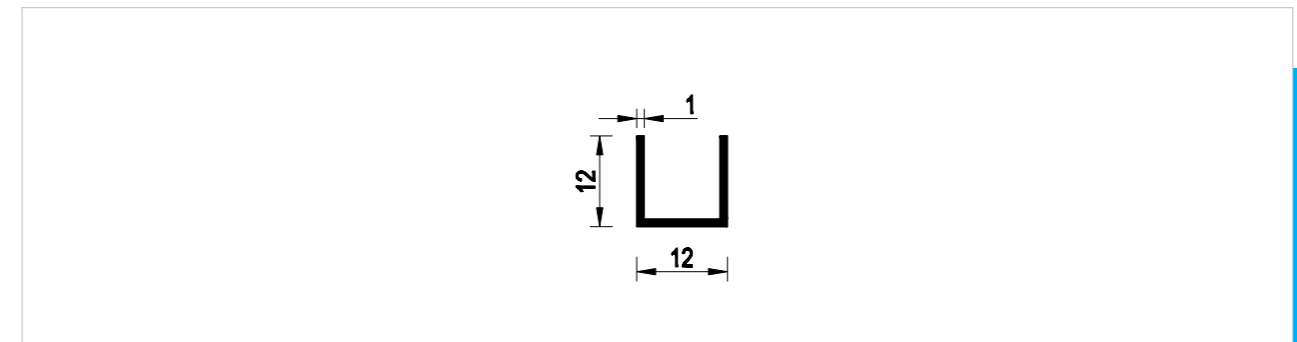
Cerniera in alluminio a nastro anodizzata argento. Lunghezza barre: 3500 mm.

**K2475**



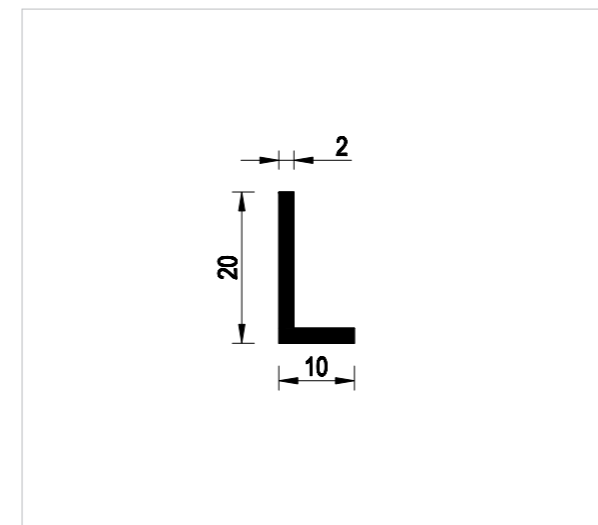
Martello in gomma.

**K2015**



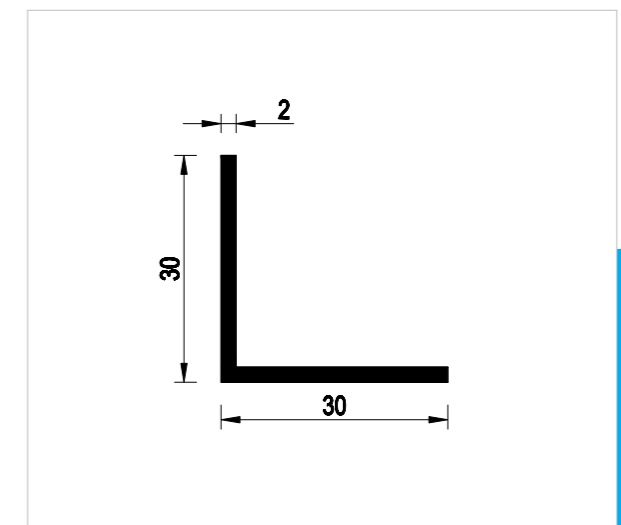
Profilo in alluminio estruso a "U" dimensione 12x12x1. Lunghezza barre: 6000 mm.

**K2375**



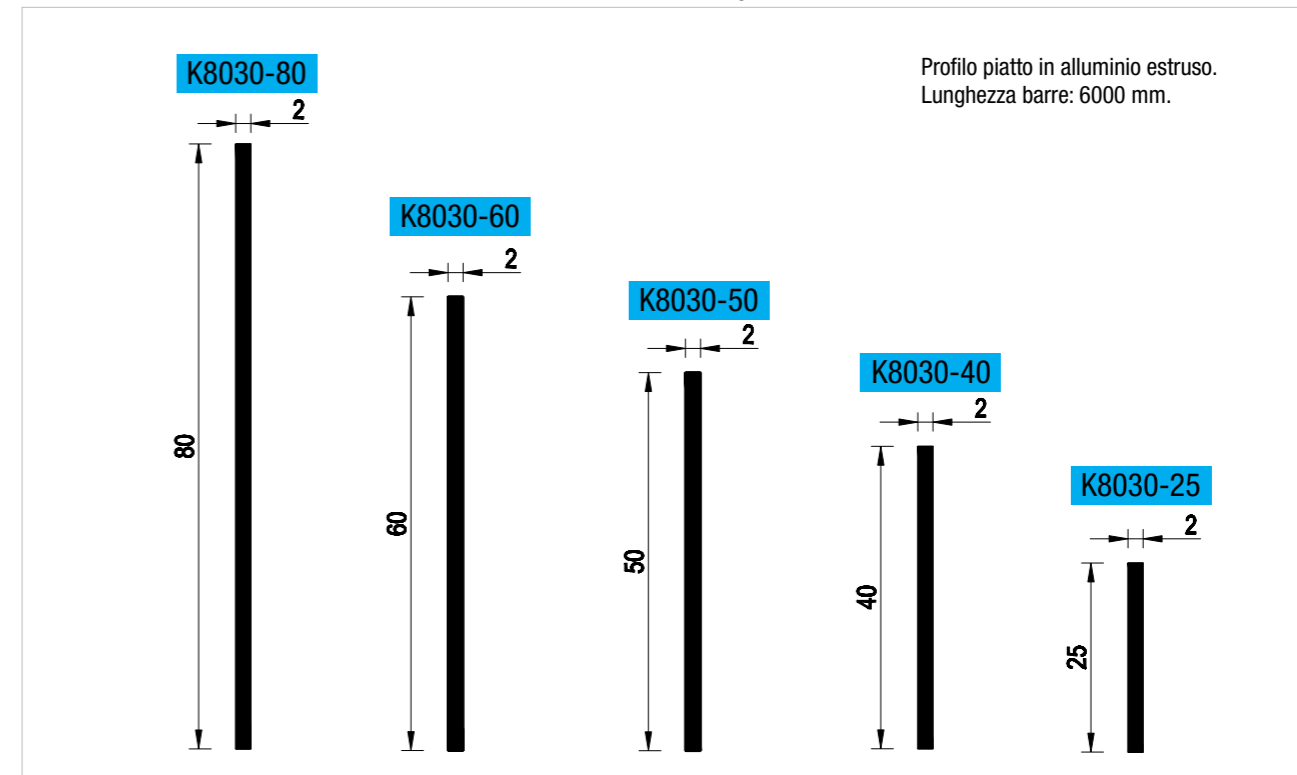
Profilo in alluminio estruso a "L" dimensione 20x10x2. Lunghezza barre: 6000 mm.

**K2275**



Profilo in alluminio estruso a "L" dimensione 30x30x2. Lunghezza barre: 6000 mm.

**K3030**



Profilo piatto in alluminio estruso. Lunghezza barre: 6000 mm.

**K8030-80**

**K8030-60**

**K8030-50**

**K8030-40**

**K8030-25**

# AQUAWAVE



Ecco la nostra struttura porta-acquari denominata Aquawave studiata apportando delle modifiche costruttive alla precedente Aquaclick. La realizzazione di questa struttura è semplice e rapida. La batteria è composta con un'intelaiatura portante costituita per la maggior parte dal profilo a sezione quadrata 25x25 codice K2100, completata nella parte anteriore con profilo codice A3615 sempre a sezione quadrata ma con una scanalatura che permette di montare a scatto la nuova serie di profili ornamentali. Il nuovo profilo anta è stato studiato per rinnovare il design della struttura, per semplificare al massimo la fase di montaggio e per rendere più funzionale il sistema di apertura. Nella struttura Acquawave sono state eliminate le traverse orizzontali che venivano posizionate nella parte superiore di ogni vasca guadagnando centimetri sull'altezza totale; di conseguenza l'anta che permette l'accesso agli acquari progettata con basculazione esterna dal basso verso l'alto, andrà in battuta direttamente sulla vasca andando a coprire la superficie dell'acqua. L'anta è inoltre provvista di guarnizione a palloncino per duplice scopo: avere una chiusura silenziosa che non spaventa i pesci e fermare eventuali gocce d'acqua che tracimano dalla vasca. Il kit accessori per antina rivisto completamente è stato creato appositamente per ridurre al massimo le lavorazioni di montaggio. Come per le versioni precedenti anche l'Aquawave può essere costruito in batterie indipendenti o modulari.



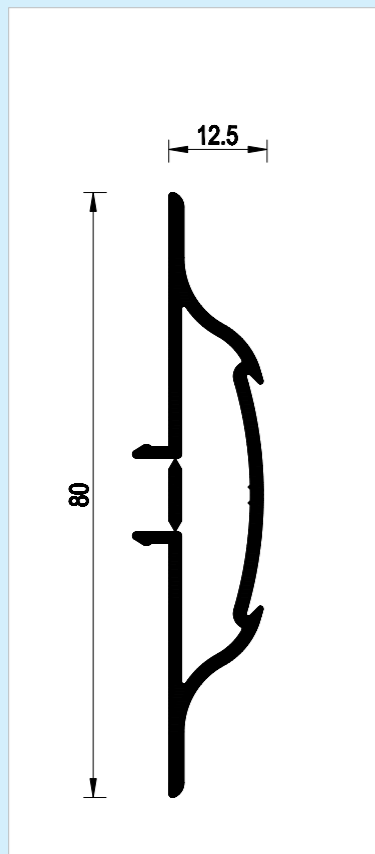
A = Lunghezza vasca  
B = A - 54 mm  
C = Altezza vasca + 185 mm

Nell'esplo che segue è possibile individuare il punto a cui si riferisce il particolare disegnato sopra. Speriamo che il seguente schema di montaggio possa servire a chiarirvi eventuali dubbi sul montaggio dell'antina basculante che permette di accedere alle vasche.

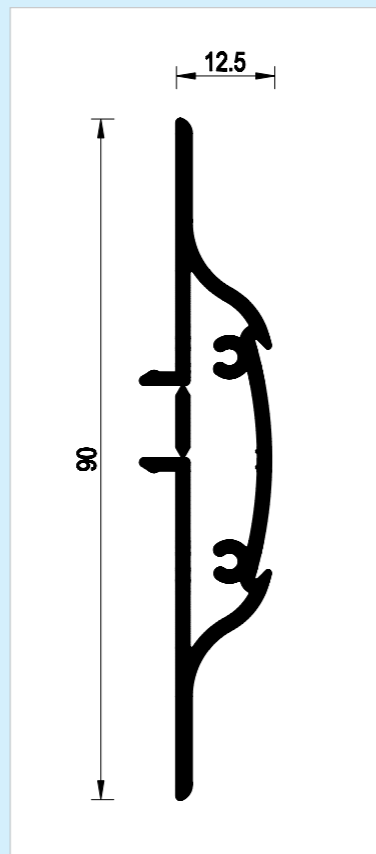
Le fasi di montaggio sono le seguenti:

- 1) Tagliare il profilo anta della lunghezza delle traverse orizzontali che sorreggono gli acquari meno 54 mm.
- 2) Inserire la guarnizione a palloncino nell'apposita sede del profilo anta.
- 3) Incastrare i due tappi in plastica con perno agli estremi del profilo tagliato.
- 4) Avvitare le cerniere in plastica ai relativi montanti, tenendoli contro la traversa orizzontale superiore.
- 5) Incastrare i perni dei tappi che contengono l'antina nelle rispettive sedi delle cerniere fissate sui montanti.
- 6) Inserire nell'apposita scanalatura dell'antina i contrappesi in acciaio inox.

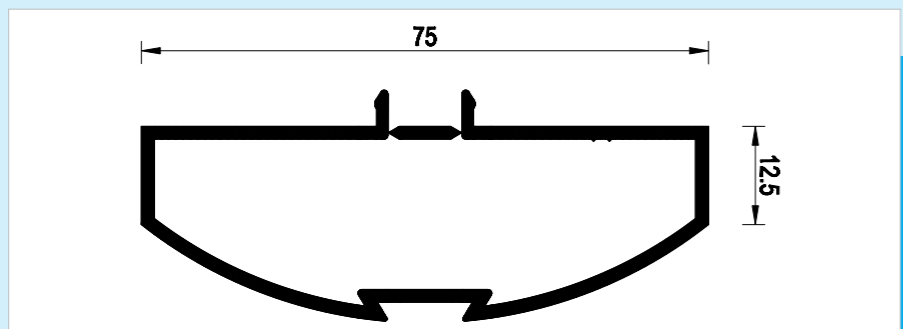
NB.: fare attenzione a non invertire gli accessori: entrambi i pezzi possono essere montati in una sola direzione (destra - sinistra).



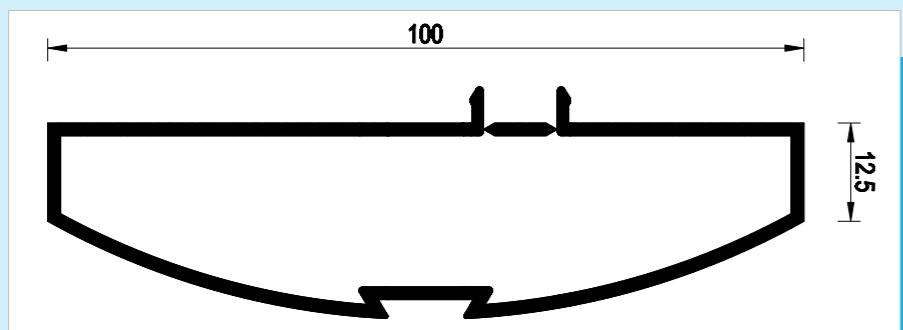
Profilo in alluminio traversa ornamentale curva a scatto. Lunghezza barre: 6000 mm. **K8043**



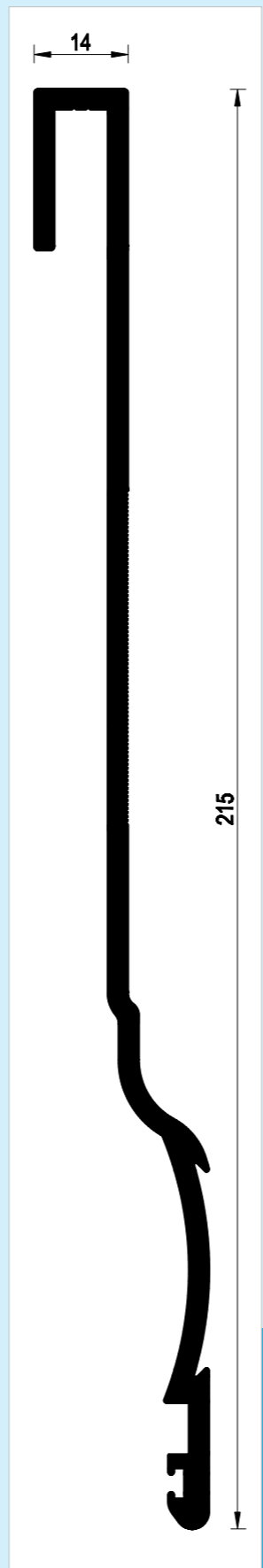
Profilo in alluminio traversa ornamentale maggiorato a scatto decentrato. Lunghezza barre: 6000 mm. **K8044**



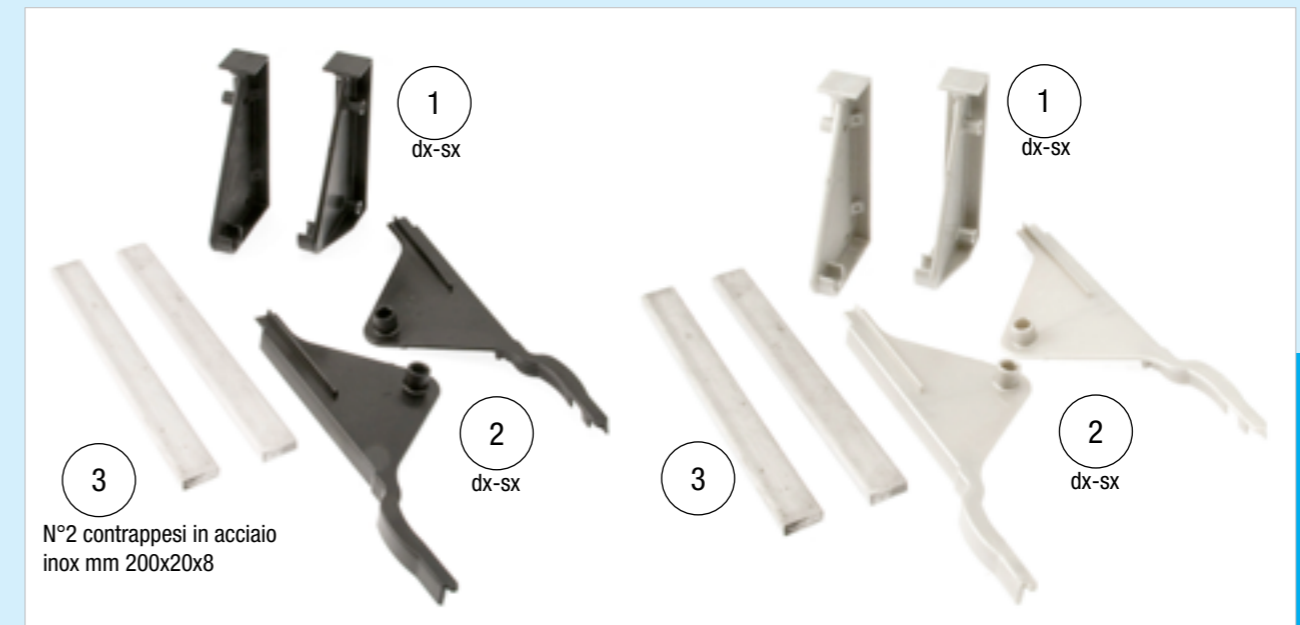
Profilo in alluminio estruso montante ornamentale curvo centrato a scatto. Lunghezza barre: 5050 mm. **K9030**



Profilo in alluminio estruso montante ornamentale curvo decentrato a scatto. Lunghezza barre: 5050 mm. **K9031**



Profilo in alluminio estruso anta. Lunghezza barre: 5100 mm. **K2302**



N°2 contrappesi in acciaio inox mm 200x20x8

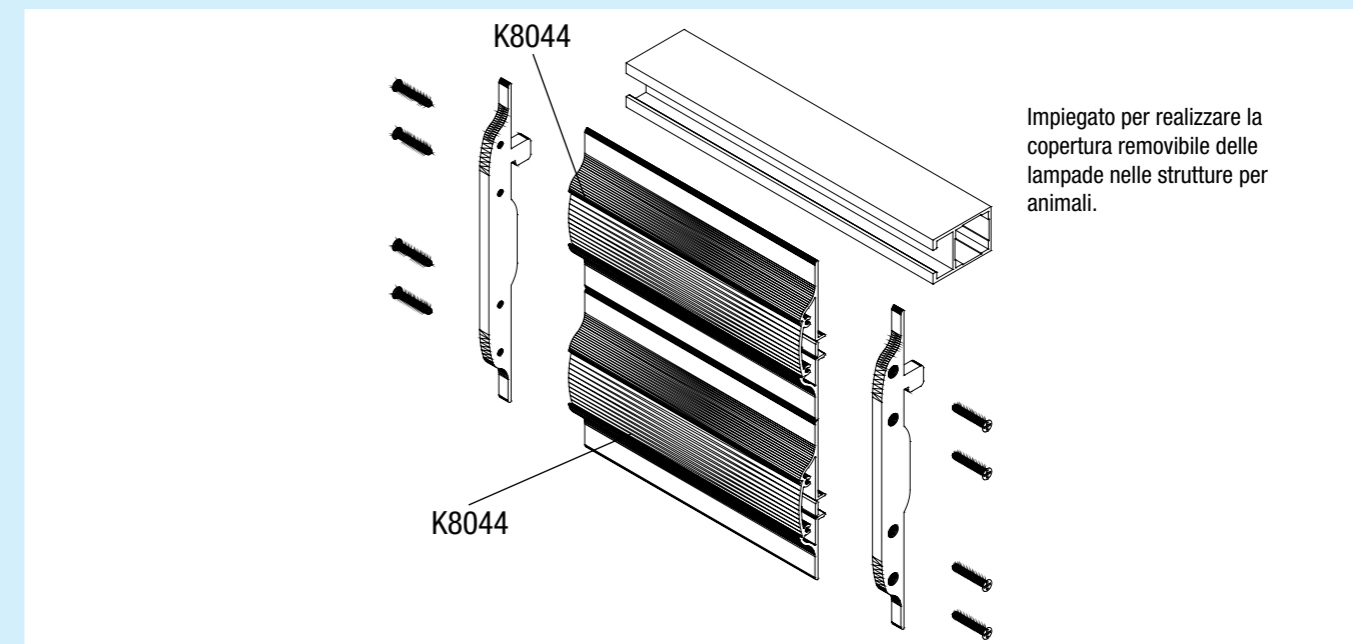
Kit anta modello AQUAWAVE disponibile nei colori nero e grigio.

**K0007**



Kit per accoppiamento K8044 H: 180mm

**K0012**



Impiegato per realizzare la copertura removibile delle lampade nelle strutture per animali.

# ECOWAVE



Dopo l'enorme successo riscontrato dalla struttura Aquawave che raggruppava in sé le caratteristiche di facilità e rapidità di montaggio incrementando la praticità del prodotto finale, PORSA ITALY ha pensato di realizzare una versione economica della struttura citata, intervenendo su un elemento fondamentale inerente l'estetica dell'Aquawave ma irrilevante da un punto di vista funzionale: la sezione decorativa.

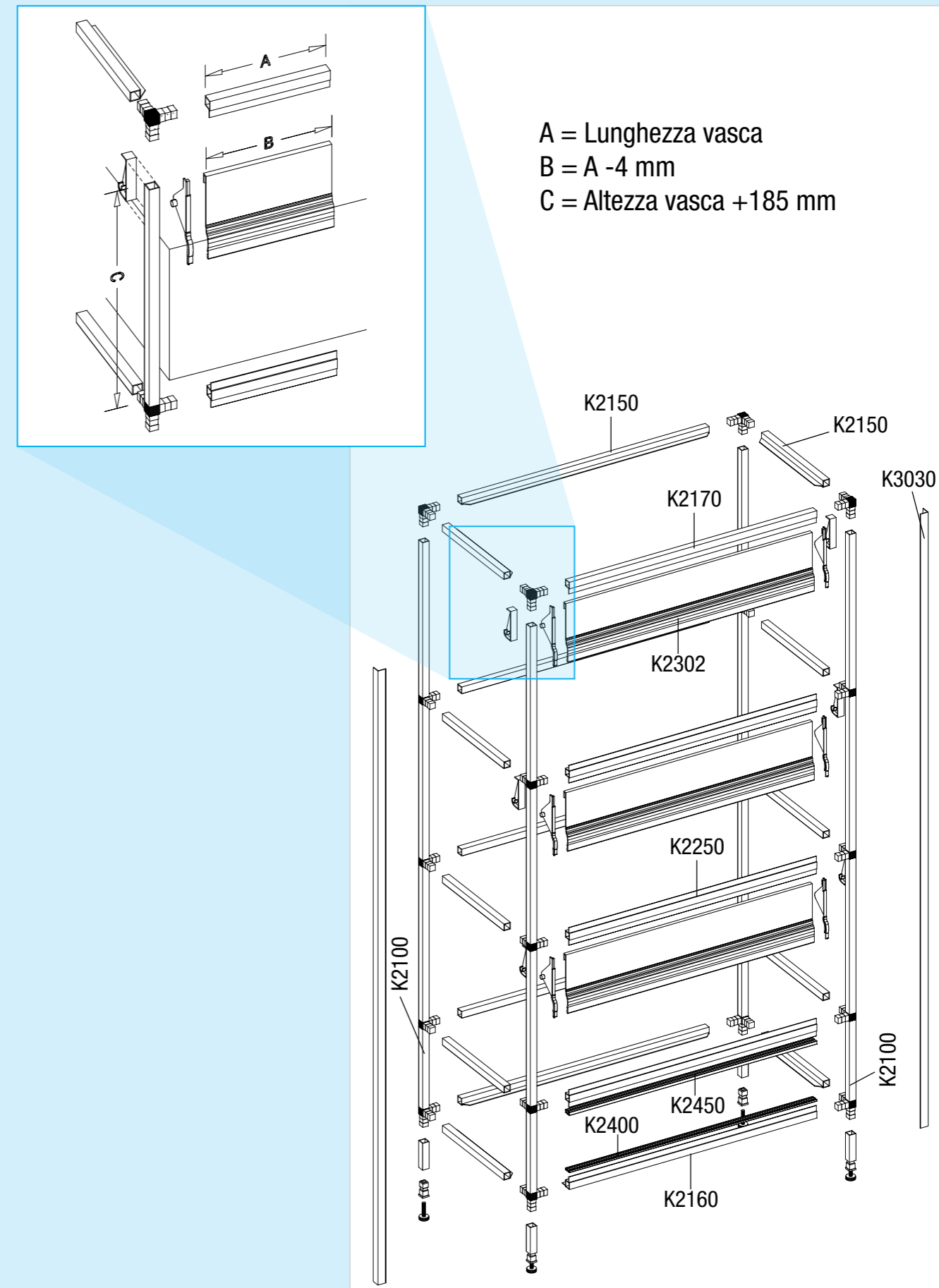
Il risultato di questi studi si chiama ECOWAVE e concentra in sé stesso le virtù del suo predecessore avendo però un costo inferiore determinato dalla mancanza dei profili ornamentali.

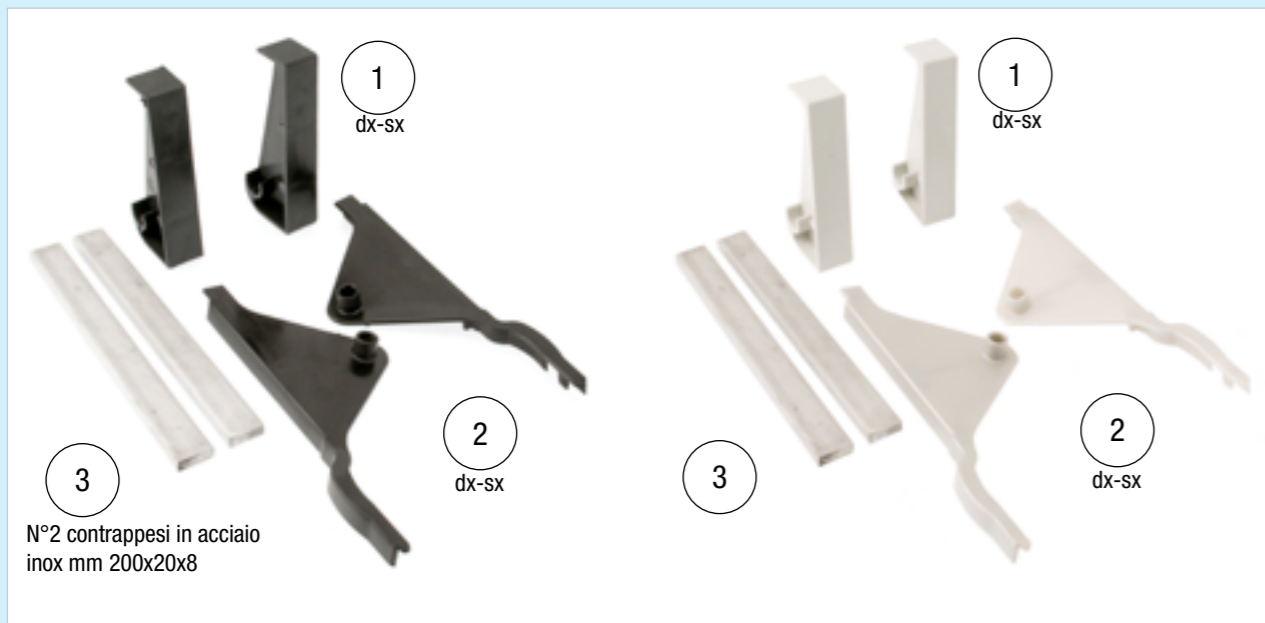
Ecowave è costituito per la maggior parte da profilo quadro 25x25 con aggiunta di profilo quadro con doppia aletta, per coprire i punti di giunzione dei vetri delle vasche, posizionato nelle traverse orizzontali anteriori della struttura.

Il sistema di apertura dell'anta è simile all'esistente: differisce solamente nelle dimensioni degli accessori che devono essere fissati su un profilo quadro semplice (sul retro) e non su un quadro con scanalatura. L'anta con forme di alto design conferma la sua funzionalità già collaudata e la chiusura rimane silenziosa grazie alla garanzia a palloncino che va in battuta sulla vasca.

Il kit accessori per anta consente di ridurre al massimo le lavorazioni di montaggio.

Come per le versioni precedenti anche l'Ecowave può essere costruito in batterie indipendenti o modulari.





N°2 contrappesi in acciaio  
inox mm 200x20x8

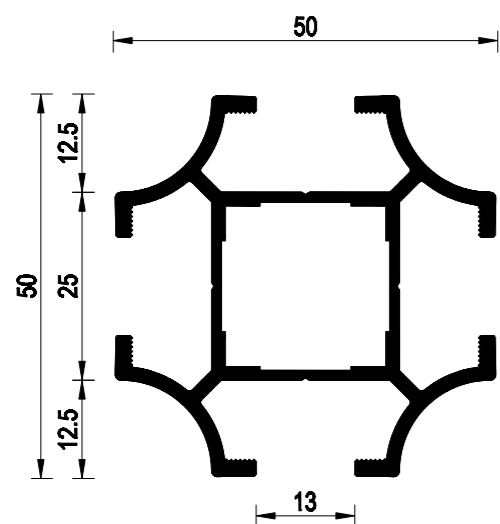
Kit anta modello ECOWAVE disponibile nei colori nero e grigio.

K0006



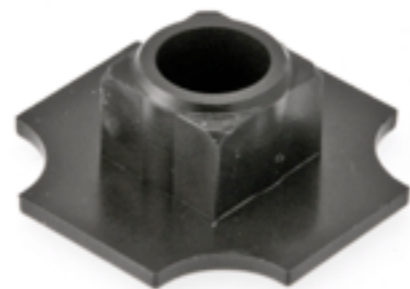
# PORSA A

Il sistema modulare componibile Porsa A offre soluzioni costruttive più complesse. I profili, pur di forme diverse, mantengono le stesse caratteristiche del sistema KUBUS, vale a dire: sezione interna quadrata 25x25 mm utilizzandone tutti gli accessori. I profili di questo sistema si legano tra loro con il morsetto interno ALUCLIP che ne permette il rapido e semplice montaggio e smontaggio con chiave esagonale. Particolarmente adatto per allestimenti di stands, pareti mobili e divisorie, vetrine, ecc.



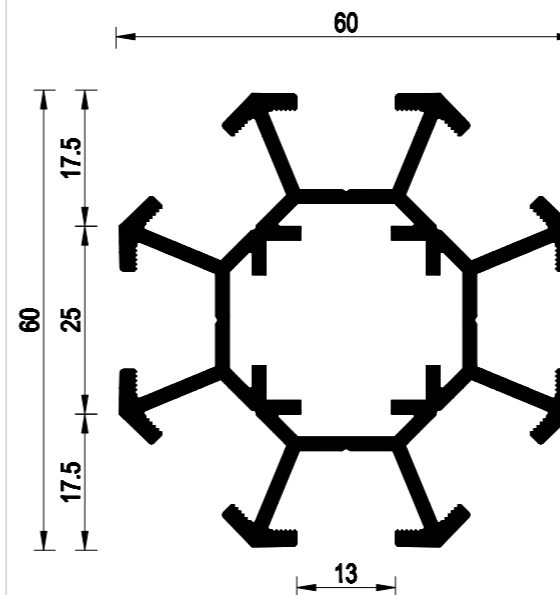
Profilo in alluminio estruso  
colonna a quattro vie.  
Lunghezza barre: 5050 mm

A3400



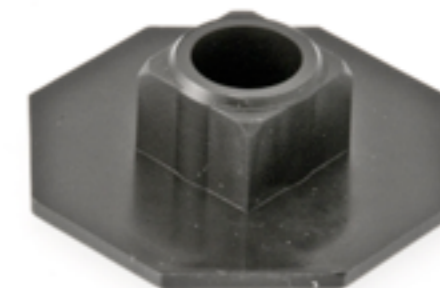
Tappo nero in plastica per profilo A3400.

A3420



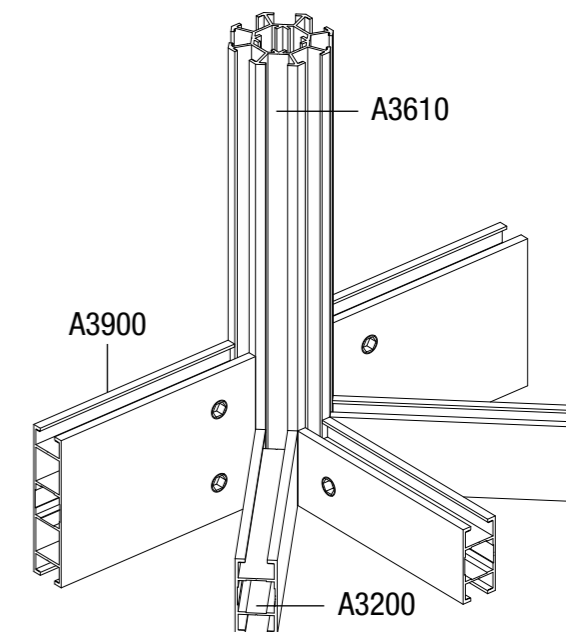
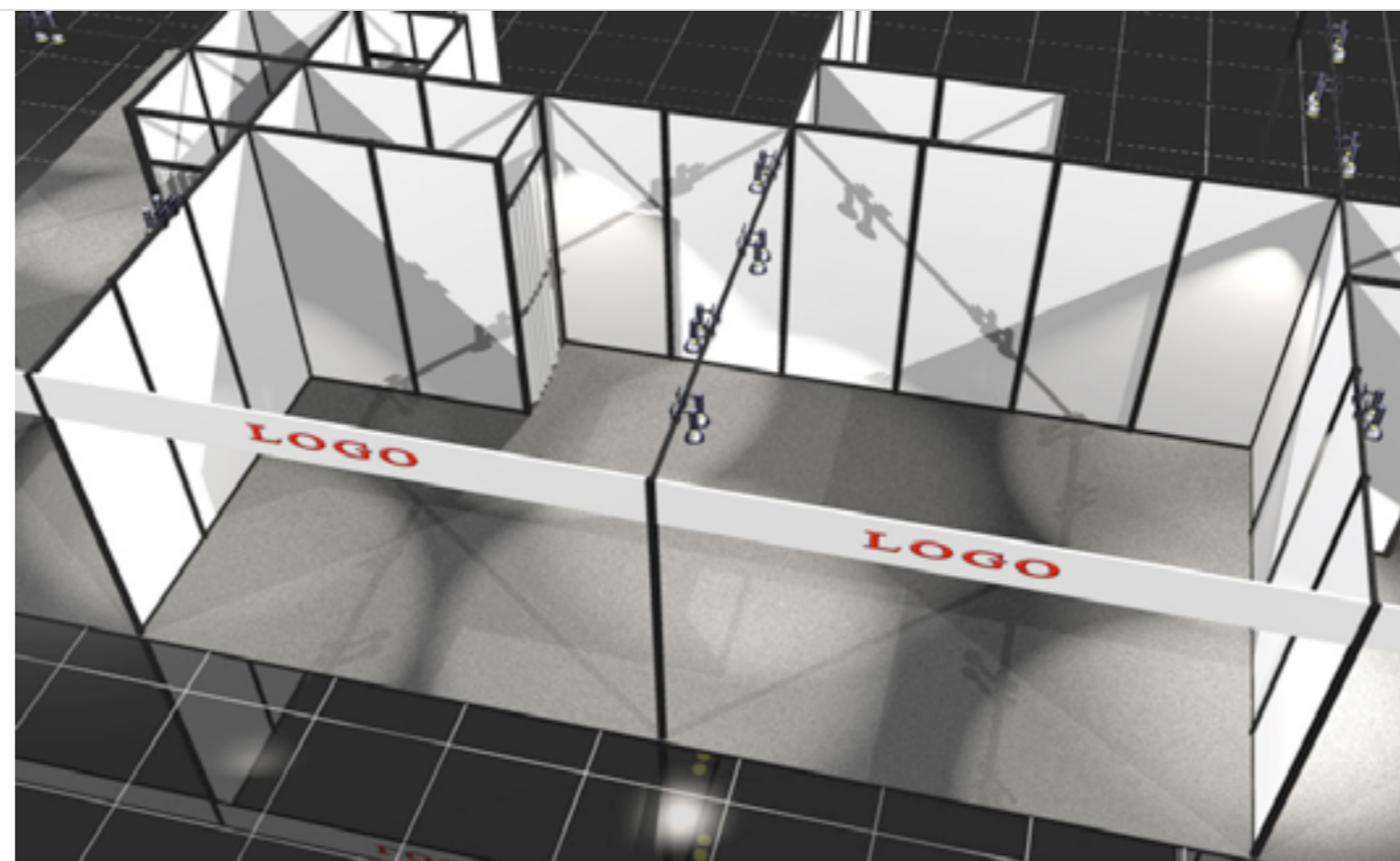
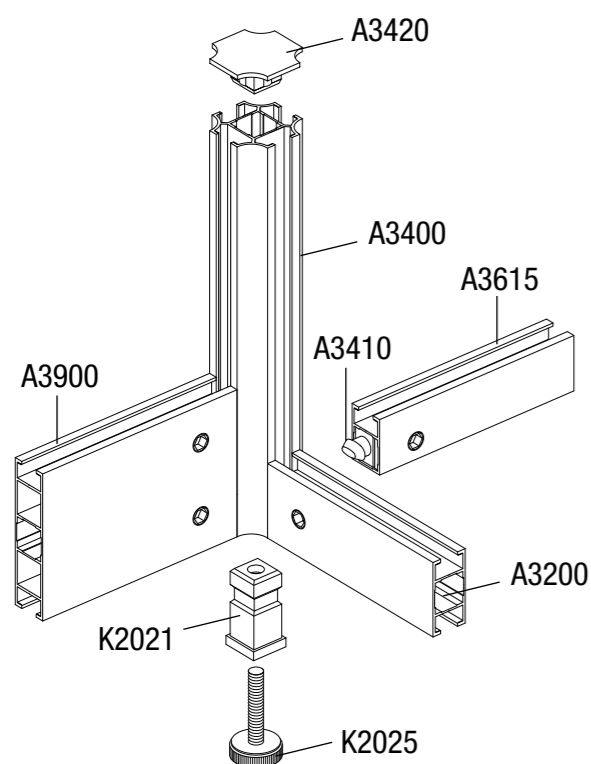
Profilo in alluminio estruso  
colonna a otto vie.  
Lunghezza barre: 5050 mm

A3610



Tappo nero in plastica per profilo A3610.

A3710



PORSA KUBUS

PORSA A

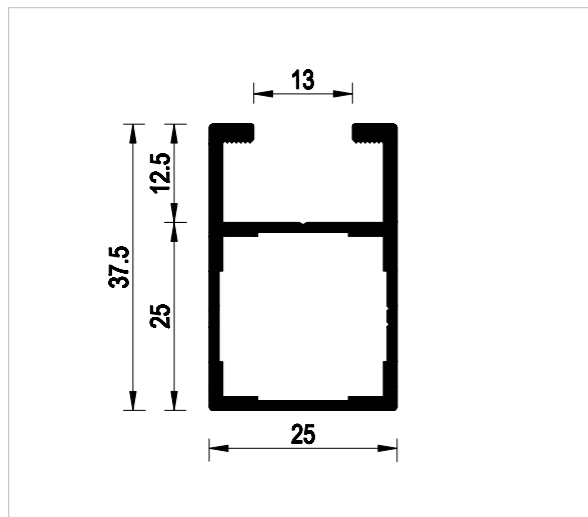
PORSA T

PORSA MT

PORSA G

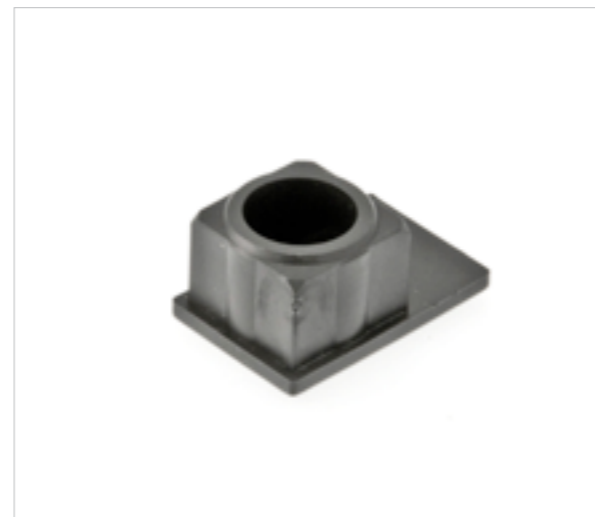
PORSA P

PORSA TECH



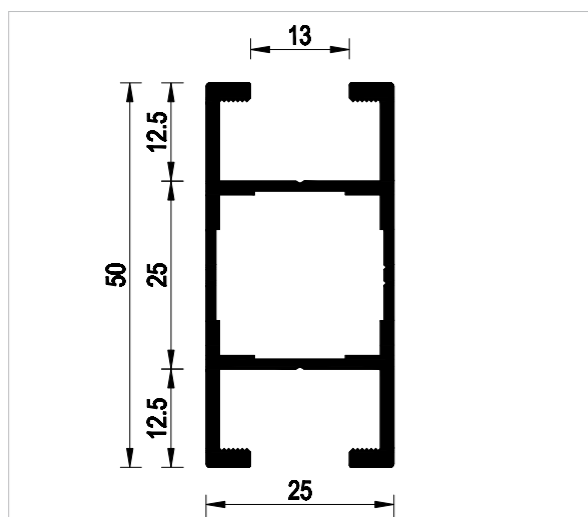
Profilo in alluminio estruso colonna - traversa a una via.  
Lunghezza barre: 5050 mm

A3615



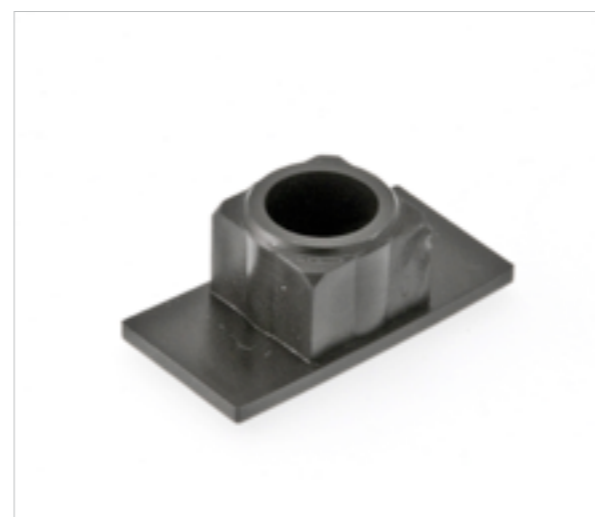
Tappo nero in plastica per profilo A3615.

A3715



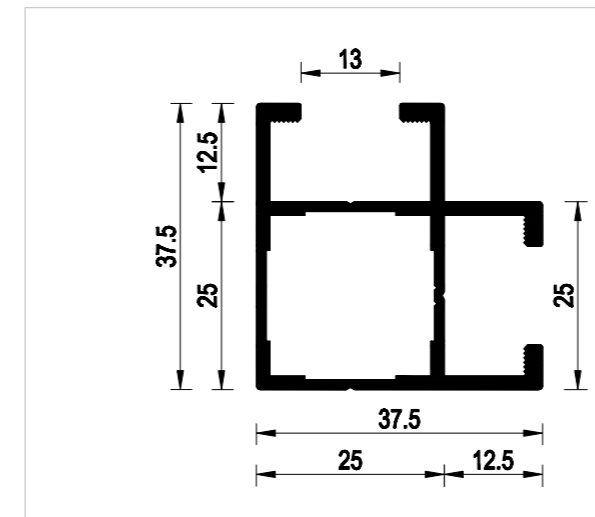
Profilo in alluminio estruso colonna - traversa a due vie a 180°.  
Lunghezza barre: 5050 mm

A3200



Tappo nero in plastica per profilo A3200.

A3430



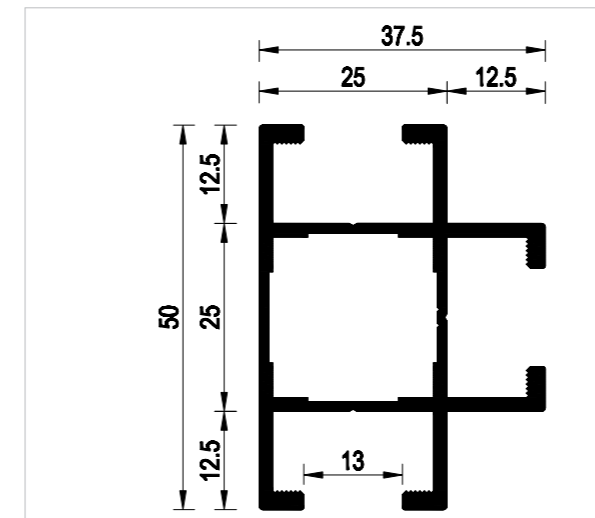
Profilo in alluminio estruso colonna - traversa a due vie a 90°.  
Lunghezza barre: 5050 mm

A3625



Tappo nero in plastica per profilo A3625.

A3725



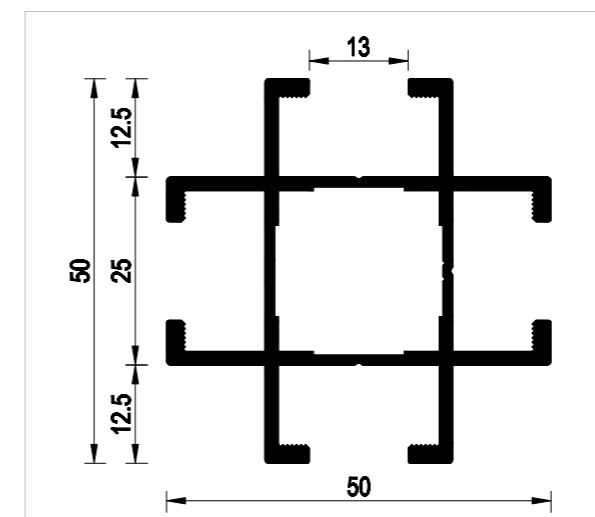
Profilo in alluminio estruso colonna - traversa a tre vie.  
Lunghezza barre: 5050 mm

A3635



Tappo nero in plastica per profilo A3635.

A3735



Profilo in alluminio estruso colonna - traversa a quattro vie.  
Lunghezza barre: 5050 mm

A3645



Tappo nero in plastica per profilo A3645.

A3745

PORSA KUBUS

PORSA A

PORSA T

PORSA MT

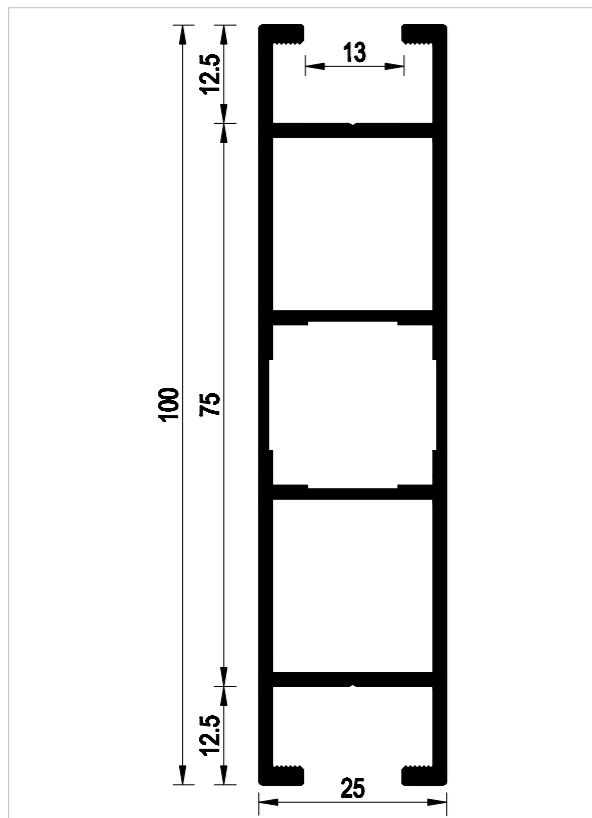
PORSA G

PORSA P

PORSA TECH

PORSA KUBUS  
 PORSA A  
 PORSA T  
 PORSA MT  
 PORSA G  
 PORSA P  
 PORSA TECH

PORSA KUBUS  
 PORSA A  
 PORSA T  
 PORSA MT  
 PORSA G  
 PORSA P  
 PORSA TECH



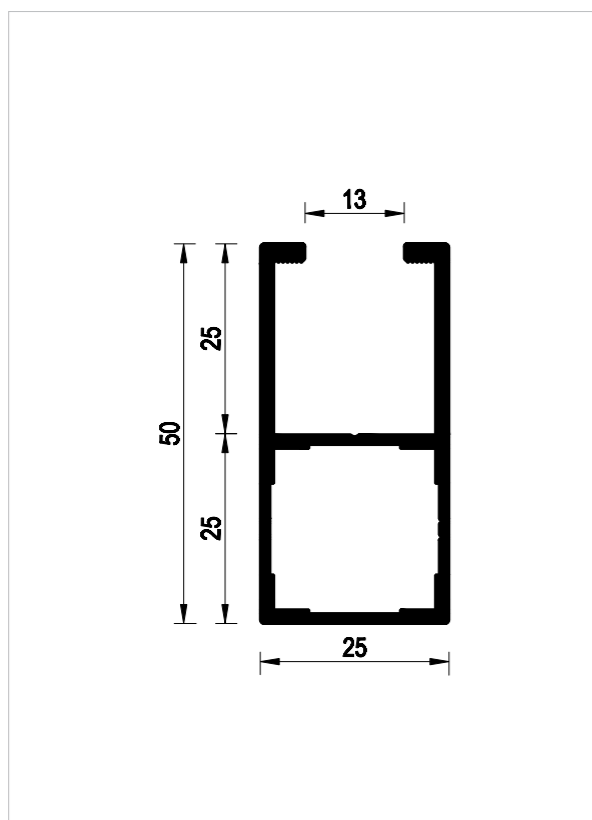
Profilo in alluminio estruso colonna -  
 traversa a due vie a 180°.  
 Lunghezza barre: 5050 mm

A3900



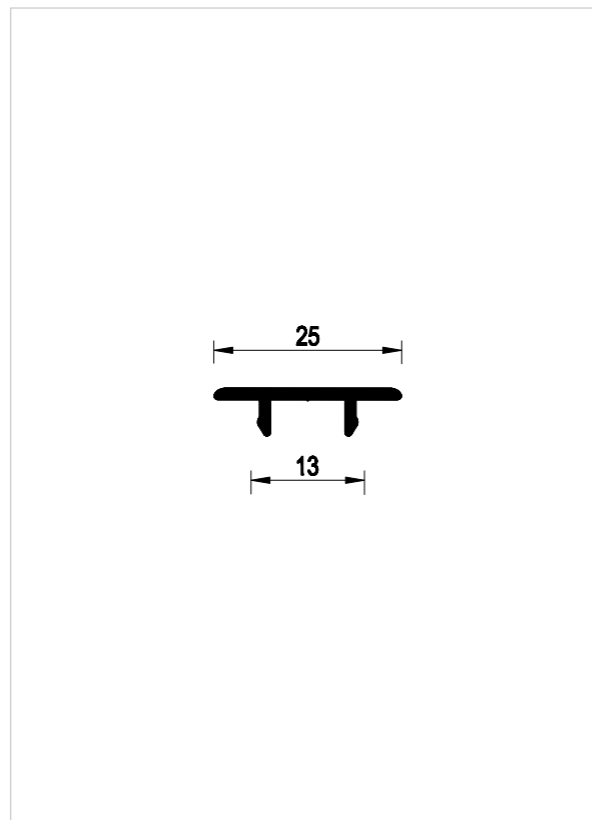
Tappo nero in plastica per profilo A3900.

A3920



Profilo in alluminio estruso colonna -  
 traversa a una via.  
 Lunghezza barre: 6050 mm

A7120



Profilo in alluminio estruso di copertura a  
 scatto.  
 Lunghezza barre: 5050 mm

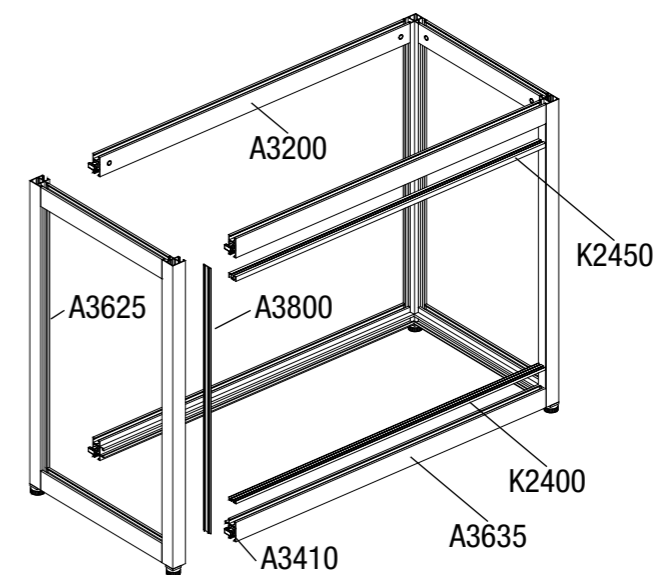
A3800

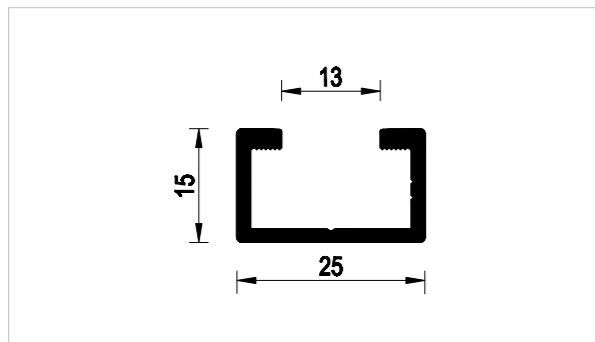


Supporto per acquario modello "Porsa MT"



Supporto per acquario modello "Porsa A"





Profilo in alluminio estruso guida 25x15.  
Lunghezza barre: 6000 mm.

A3000



Mensola autobloccante in alluminio colore nero. Lunghezza 105 mm.

A3150



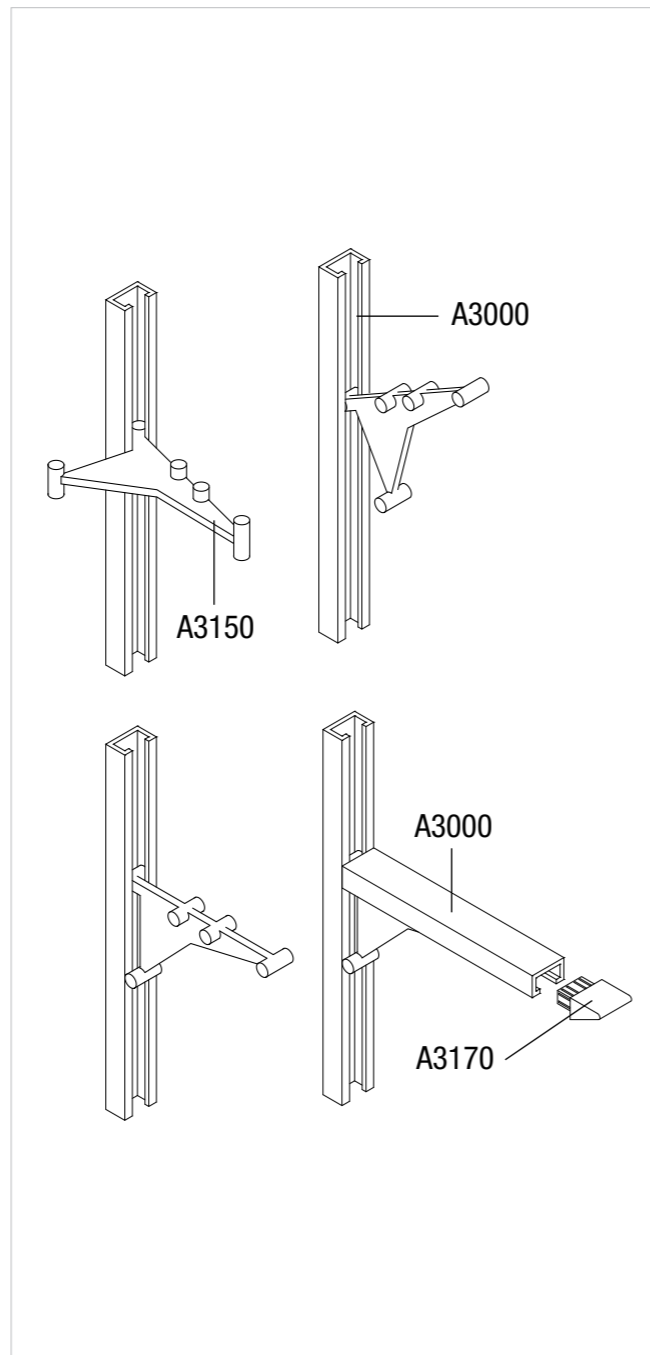
Mensola autobloccante in alluminio colore nero. Lunghezza 290 mm.

A3155



Mensola inclinabile autobloccante in alluminio.

A3160



Tappo finale nero in plastica per A3000.

A3170



Morsetto aluclip in alluminio.

A3410

Disponibile anche morsetto aluclip in alluminio a testa girata.

A3411



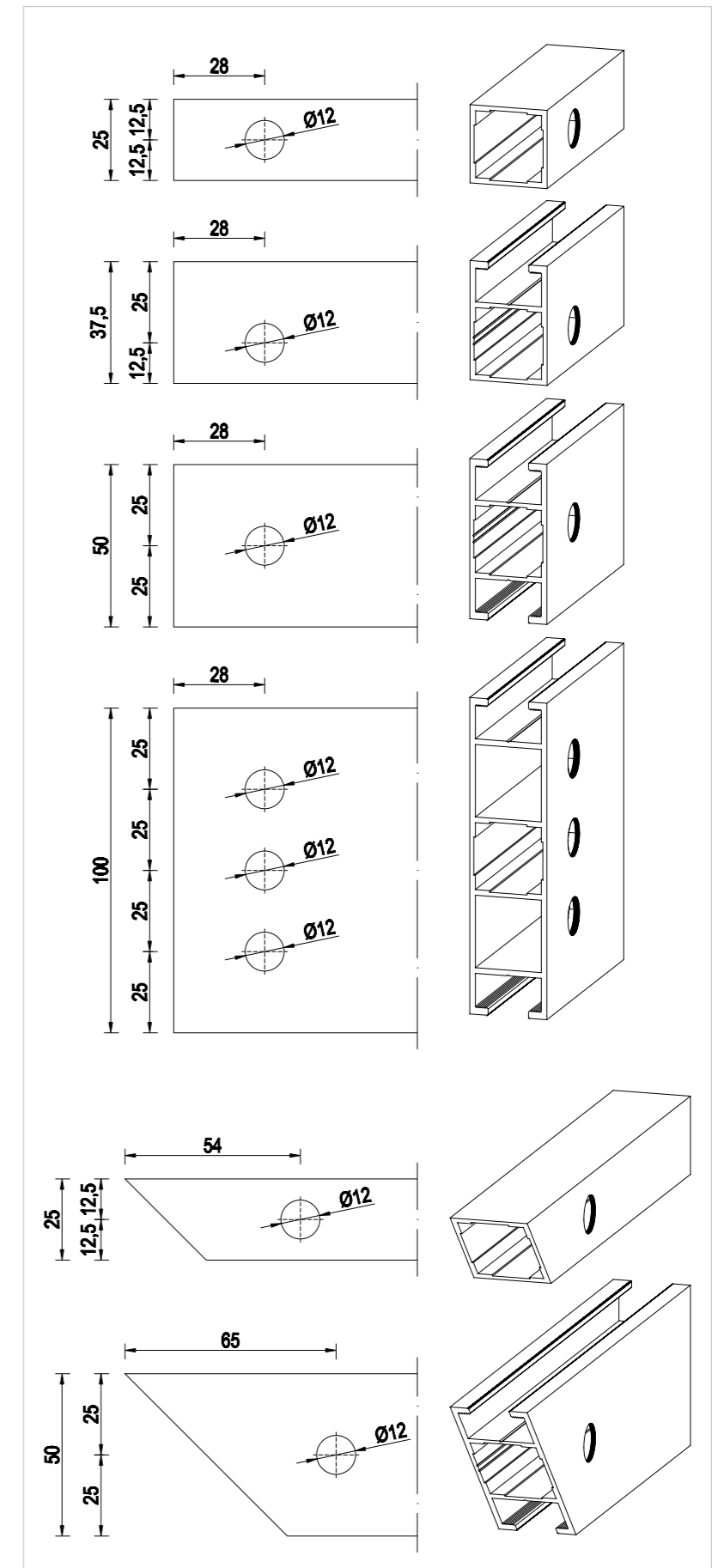
Tappo in plastica copri aluclip bianco o nero.

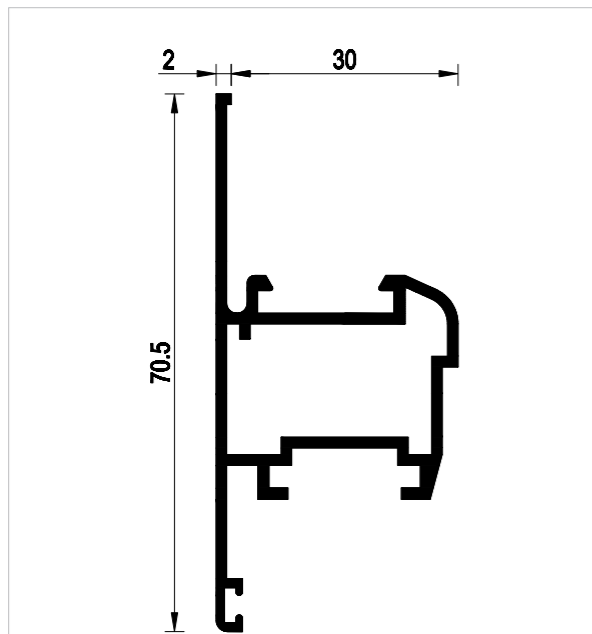
A3422



Morsetto aluclip in alluminio per profili tagliati a 45°.

A3401





Profilo in alluminio estruso anta con fermavetro a scatto.  
Lunghezza barre: 6000 mm.

A3700



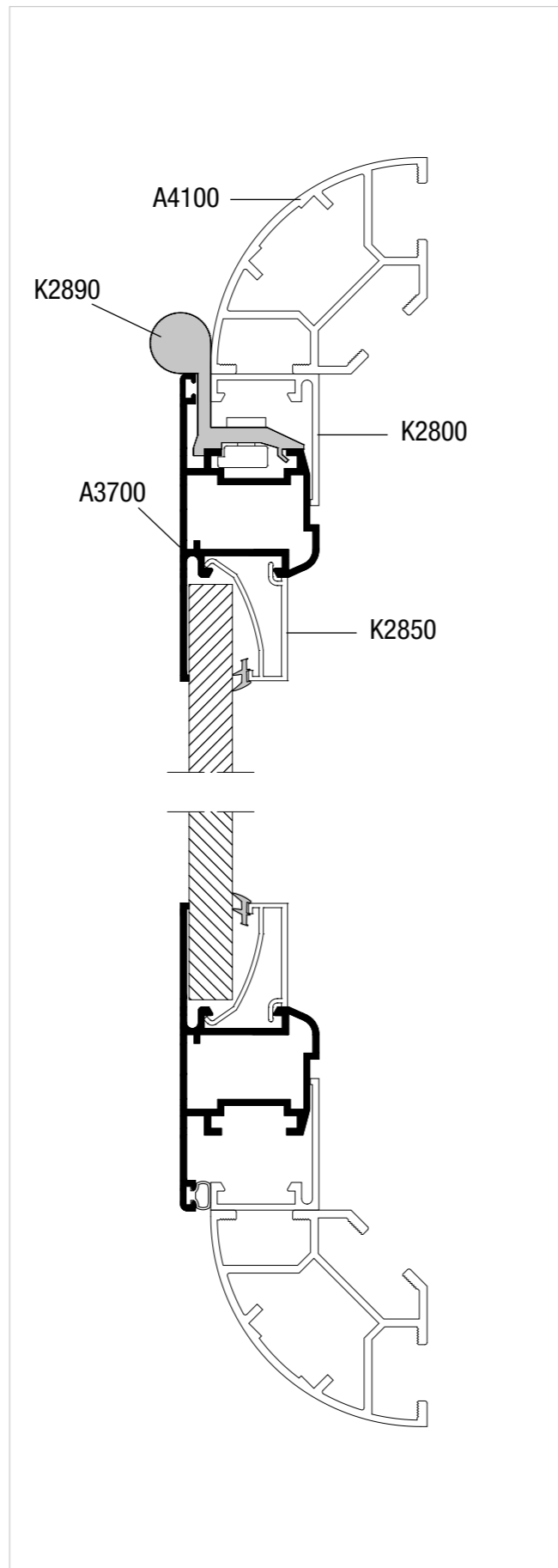
Squadretta in alluminio per profilo anta A3700.

K2880

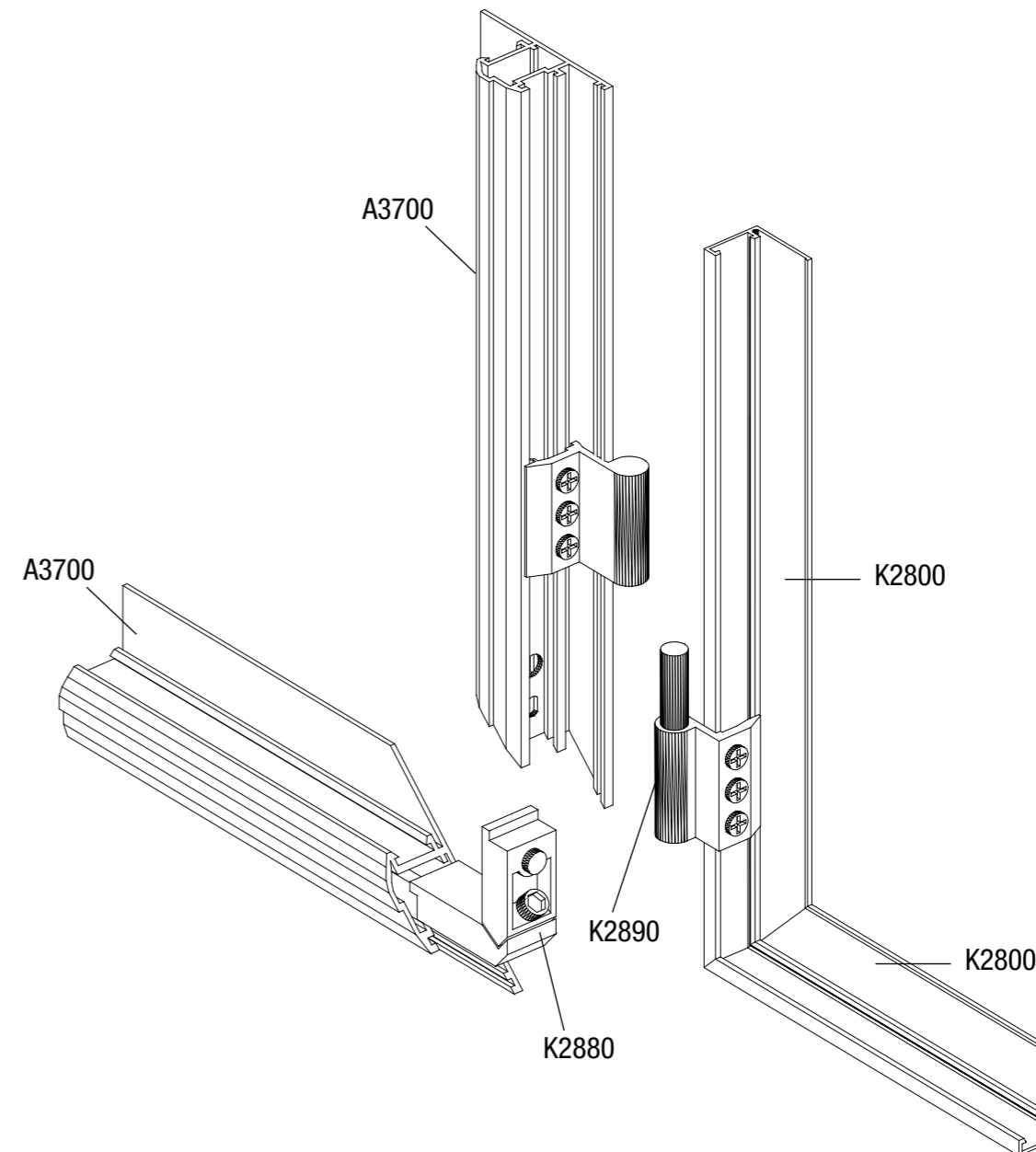


Cerniera in alluminio per ante.

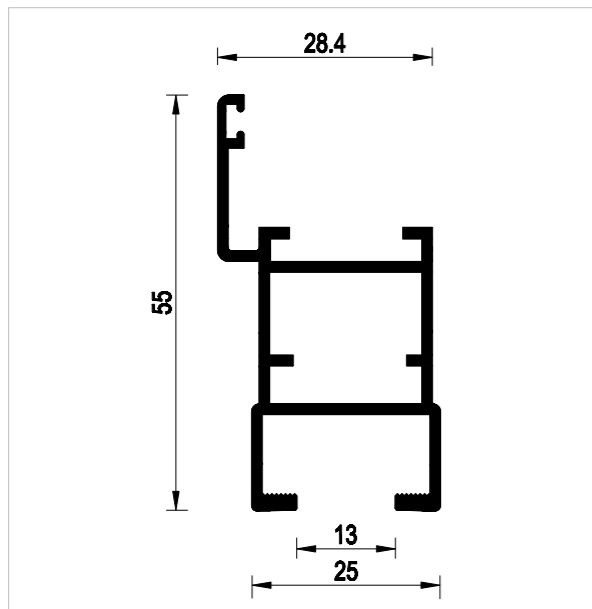
K2890



SCHEMA DI MONTAGGIO ANTA A3700



APPLICARE IL PROFILO ANTA A3700 CON SQUADRETTE K2880 E CERNIERE K2890



Profilo in alluminio estruso anta per vetro a infilare. Lunghezza barre: 6000 mm

A3701



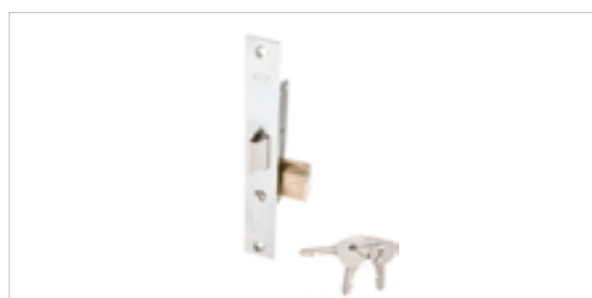
Squadretta in alluminio per profilo anta A3701.

K2881



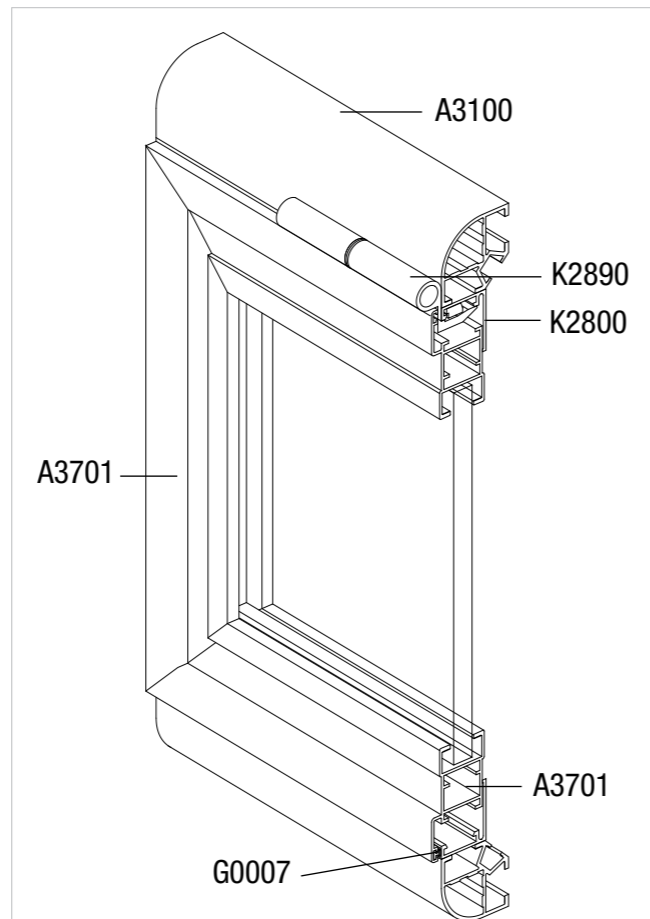
Cerniera in alluminio per ante.

K2890



Serratura con scrocco reversibile comandato dalla chiave. Fornita con 1/2 cilindro.

K0357



APPLICARE IL PROFILO ANTA A3701 CON SQUADRETTE K2881 E CERNIERE K2890



Serratura con scrocco con chiave a spillo.

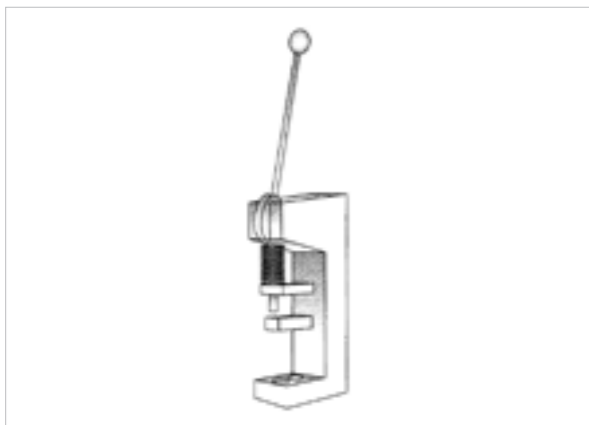
K0357S



Coppia di cerniere in acciaio per ante a battente.

K2075





**A.OPRM**

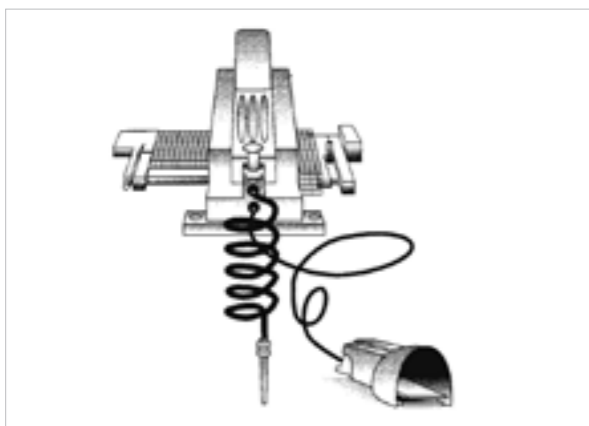
Pressetta manuale per la foratura di tutti i profili PORSA a base quadrata per l'inserimento a misura delle aluclips **A3410, A3401**.

**MT.PRM**

Pressetta manuale per la foratura di tutti i profili PORSA MT a base quadrata per l'inserimento a misura delle aluclips **MT410**.

**MT.M06**

Pressetta manuale per la foratura di tutti i profili PORSA MT a base quadrata per l'inserimento a misura delle aluclips **MT510**.

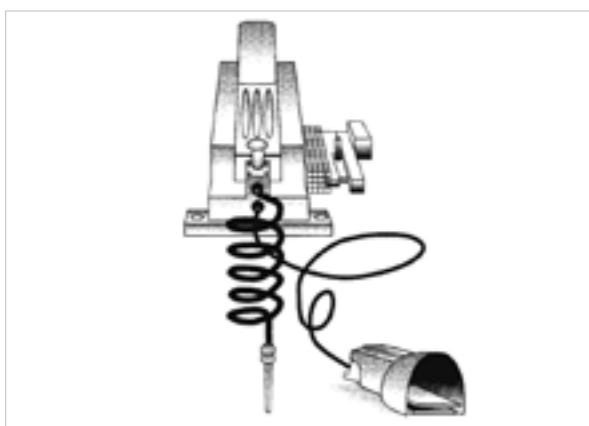


**A.OPR1**

Pressetta pneumatica a due punzoni, completa di tubazioni e pedale, per la foratura di tutti i profili PORSA a base quadrata per l'inserimento a misura delle aluclips **A3410 e A3401** e per l'inserimento delle squadrette **K2881 e K2880** nei rispettivi profili **A3701 e A3700**.

**MT.PR5**

Pressetta pneumatica a due punzoni, completa di tubazioni e pedale, per la foratura di tutti i profili PORSA a base quadrata mm 19X19 per l'inserimento a misura delle aluclips **MT410 e MT510**.



**A.OPR2**

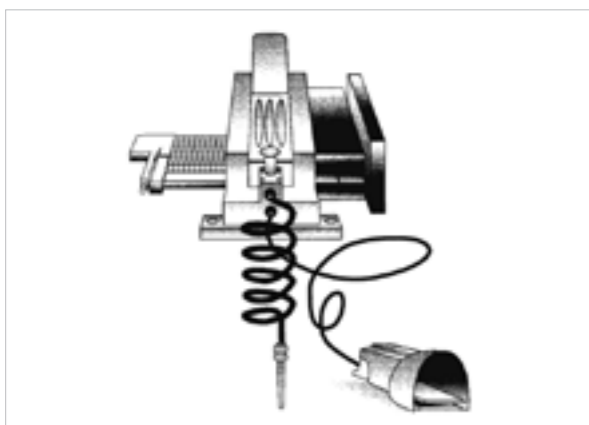
Pressetta pneumatica, completa di tubazioni e pedale, per la foratura di tutti i profili PORSA a base quadrata per l'inserimento a misura delle aluclips **A3410 e A3401**.

**MT.PR1**

Pressetta pneumatica, completa di tubazioni e pedale, per la foratura di tutti i profili PORSA a base quadrata mm 19X19 per l'inserimento a misura delle aluclips **MT410**.

**MT.PR6**

Pressetta pneumatica, completa di tubazioni e pedale, per la foratura di tutti i profili PORSA a base quadrata 19X19 per l'inserimento a misura delle aluclips **MT510**.



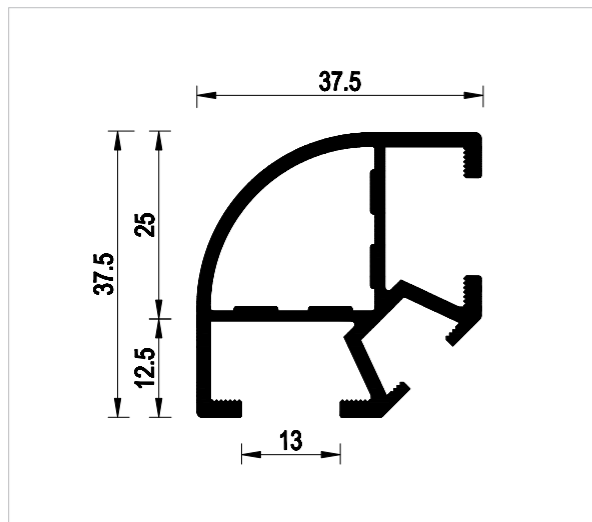
**A.OPR3**

Pressetta pneumatica a due punzoni, completa di tubazioni e pedale, per la foratura di tutti i profili PORSA a base quadrata per l'inserimento a misura delle aluclips **A3410 e A3401** e la tranciatura a 45° delle alette da 20 mm sui profili KUBUS e KOLORE.



# PORSA T

Il sistema modulare Porsa T è basato sull'utilizzo di un unico profilo di base, di diverse dimensioni, assemblato ad un giunto in alluminio pressofuso. Lo stesso si lega ai sistemi precedenti avendo la possibilità di ospitare gli accessori del sistema KUBUS, montaggi con morsetti ALUCLIPS e inserimento di elementi mensola.



Profilo curvo in alluminio estruso a due vie a 90°. Lunghezza barre: 6000 mm.

A3100



Tappo nero in plastica per profilo A3100.

A3020



Giunto in alluminio a 3 vie.

A3110



Giunto in alluminio a 2 vie.

A3110/2V



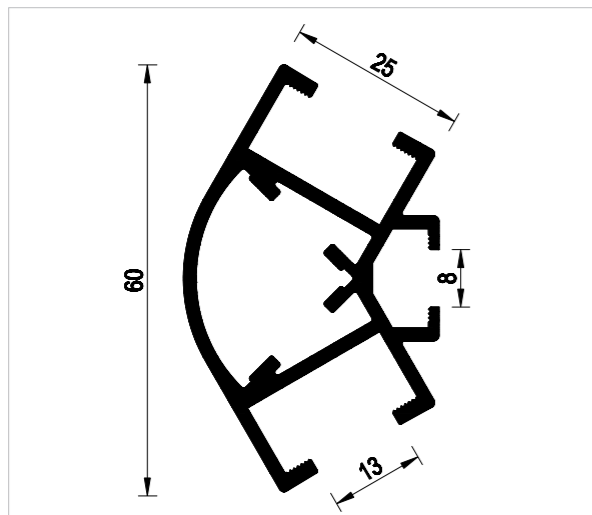
Giunto in alluminio a 3 vie con foro filettato 10MA.

A3110/F



Nottolino con rondella in gomma per il sostegno di ripiani in vetro o legno. Diam. 14 mm, lung. 16 mm.

A3111



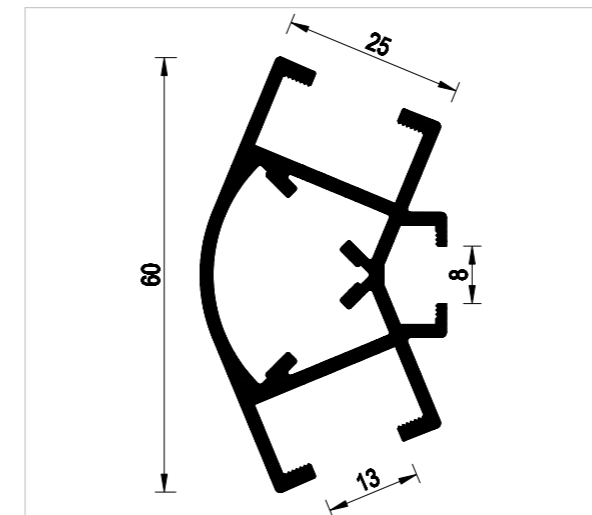
Profilo curvo in alluminio estruso con angolo a 120°. Lunghezza barre 6000 mm.

A3102



Tappo nero in plastica per profilo A3102.

A3105



Profilo curvo in alluminio estruso con angolo a 135°. Lunghezza barre: 6000 mm

A3135



Tappo nero in plastica per profilo A3135.

A3120



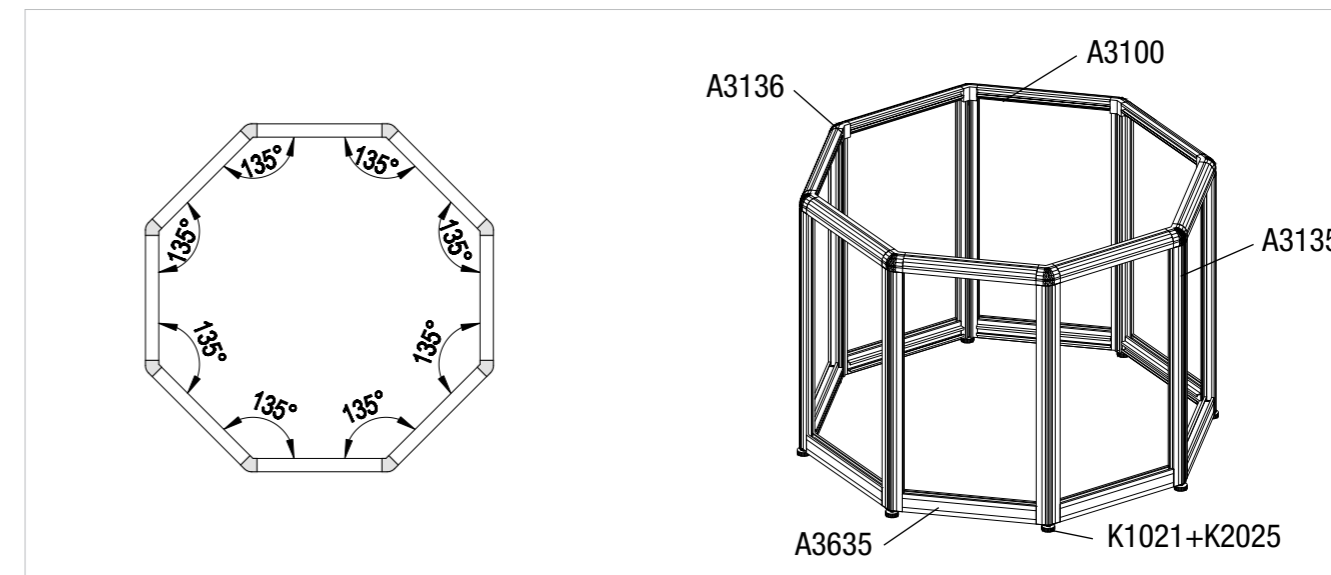
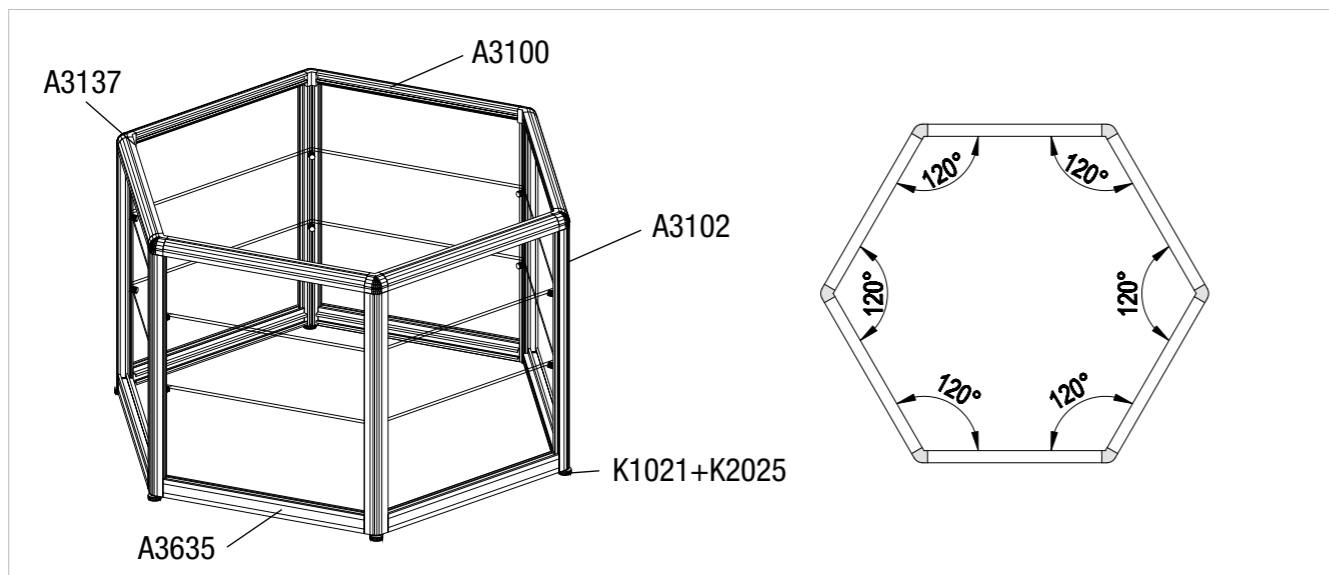
Giunto in alluminio a 3 vie a 120°.

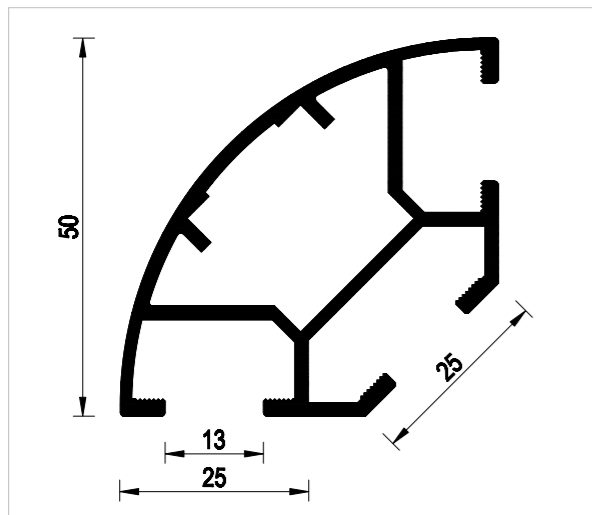
A3137



Giunto in alluminio a 3 vie a 135°.

A3136





Profilo curvo in alluminio estruso a due vie a 90°. Lunghezza barre: 6000 mm.

A4100



Tappo nero in plastica per profilo A4100.

A4120



Morsetto di accoppiamento.

A4112



Sostegno ripiani in alluminio ossidato nero con grano.

A4113



Giunto in alluminio a 3 vie.

A4110



Giunto in alluminio a 2 vie.

A4110/2V



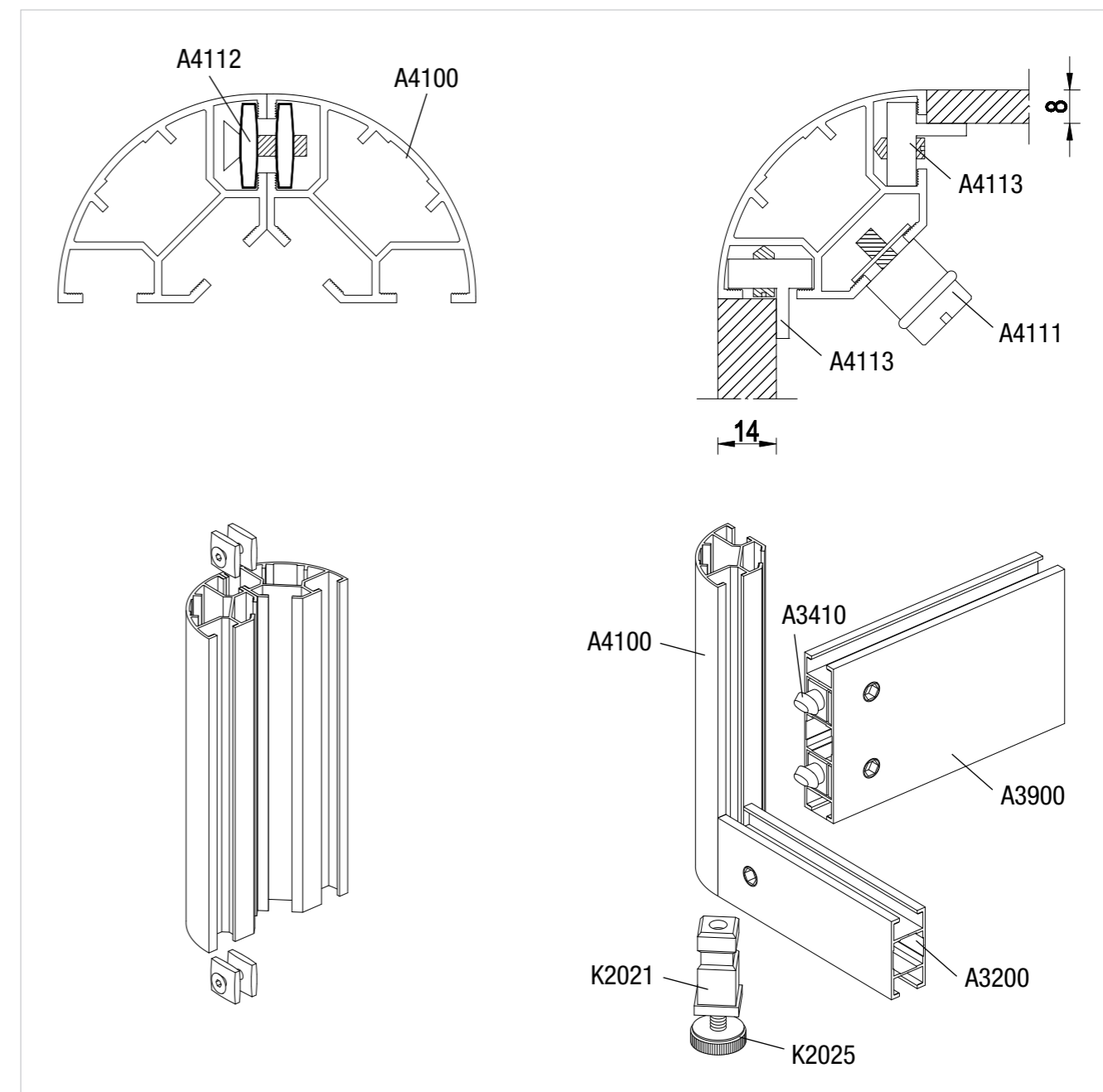
Giunto in alluminio a 3 vie con foro filettato 10MA.

A4110/F



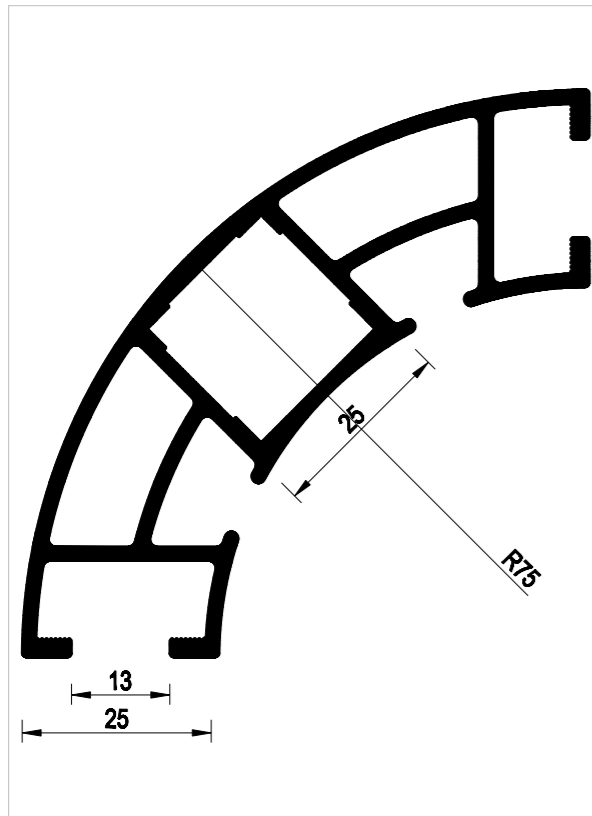
Nottolino con rondella in gomma per il sostegno di ripiani in vetro o legno. Diam.15 mm Lung.20 mm.

A4111



PORSA KUBUS  
 PORSA A  
 PORSA T  
 PORSA MT  
 PORSA G  
 PORSA P  
 PORSA TECH

PORSA KUBUS  
 PORSA A  
 PORSA T  
 PORSA MT  
 PORSA G  
 PORSA P  
 PORSA TECH



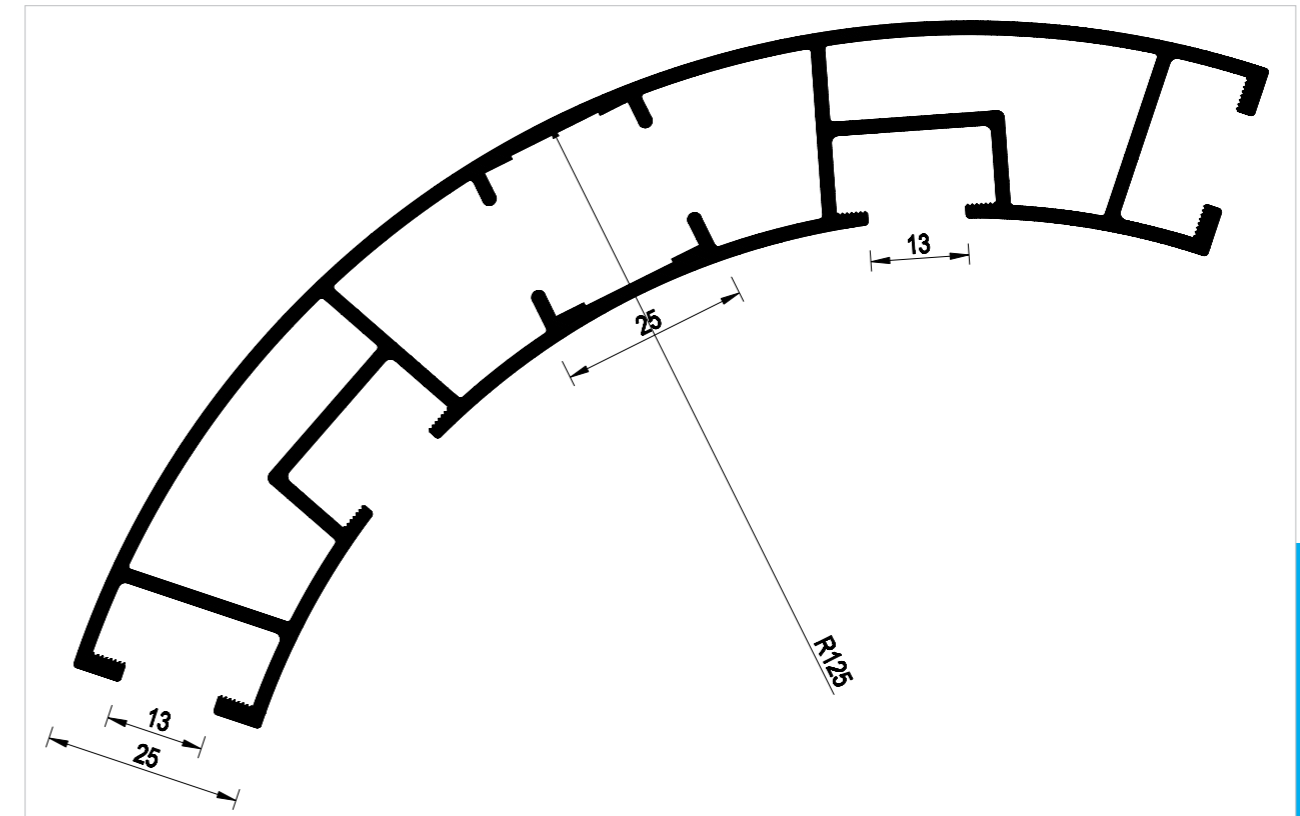
Profilo curvo in alluminio estruso a due vie a 90°. Lunghezza barre: 6000 mm.

**A5100**



Tappo nero in plastica per profilo A5100.

**A5120**



Profilo curvo in alluminio estruso a due vie a 90°. Lunghezza barre: 6000 mm.

**A7100**



Giunto in alluminio a 3 vie.

**A5110**



Giunto in alluminio a 2 vie.

**A5110/2V**



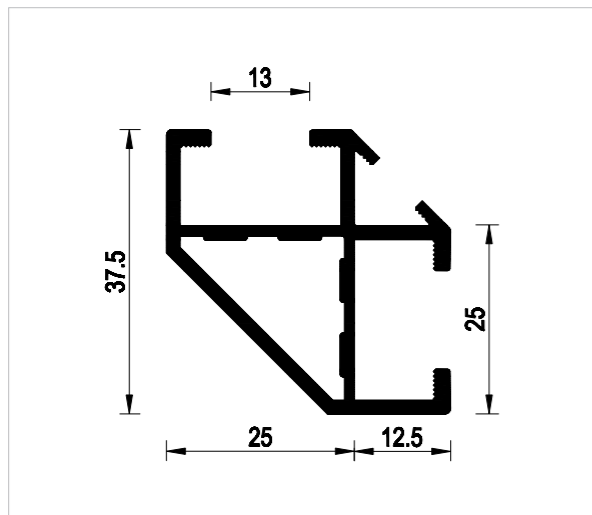
Giunto in alluminio a 3 vie.

**A7110**



Giunto in alluminio a 2 vie.

**A7110/2V**



Profilo triangolare in alluminio estruso a due vie a 90°. Lunghezza barre: 6000 mm.

A6100



Tappo nero in plastica per profilo A6100.

A6020



Giunto in alluminio a 3 vie.

A6110



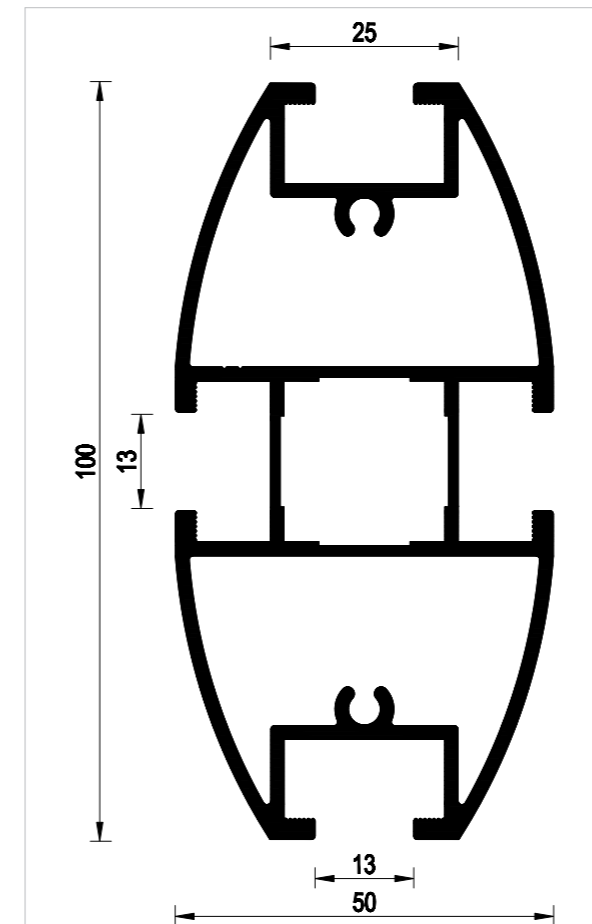
Giunto in alluminio a 2 vie.

A6110/2V



Tassello in plastica filettato 8MA.

A6021



Profilo in alluminio estruso colonna - traversa a sezione ellittica a quattro vie. Lunghezza barre: 6050 mm.

A3500



Piastrina in alluminio per serie "PORSAT"

A0031



Basetta in alluminio per fissaggio a muro.

A0022



Tappo in alluminio anodizzato.

A0024



Tappo in plexiglass.

A0024P



PORSA KUBUS

PORSA A

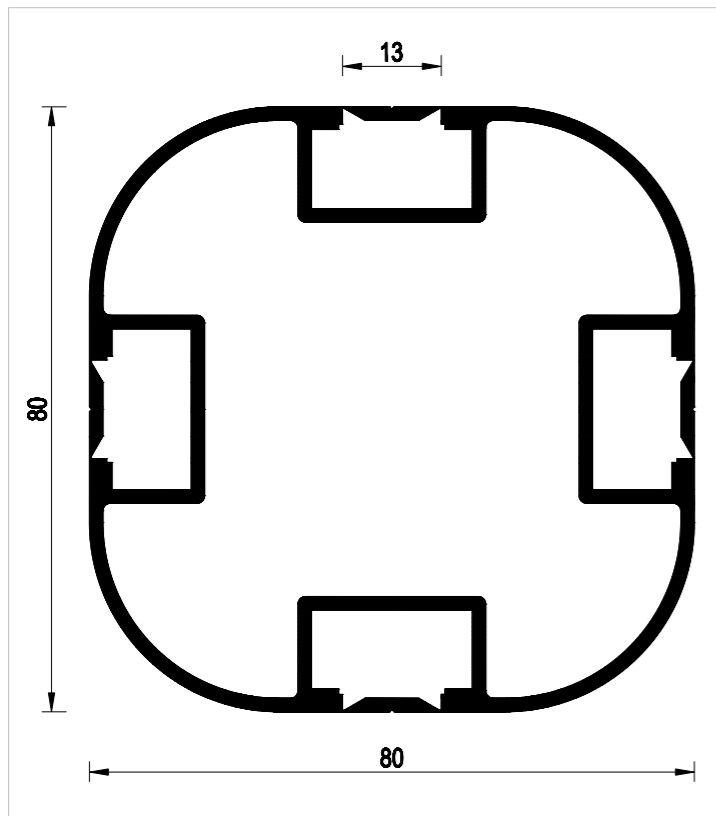
PORSA T

PORSA MT

PORSA G

PORSA P

PORSA TECH



Profilo in alluminio estruso palo con quattro vie a strappo. Lunghezza barre: 6000 mm.

A8000



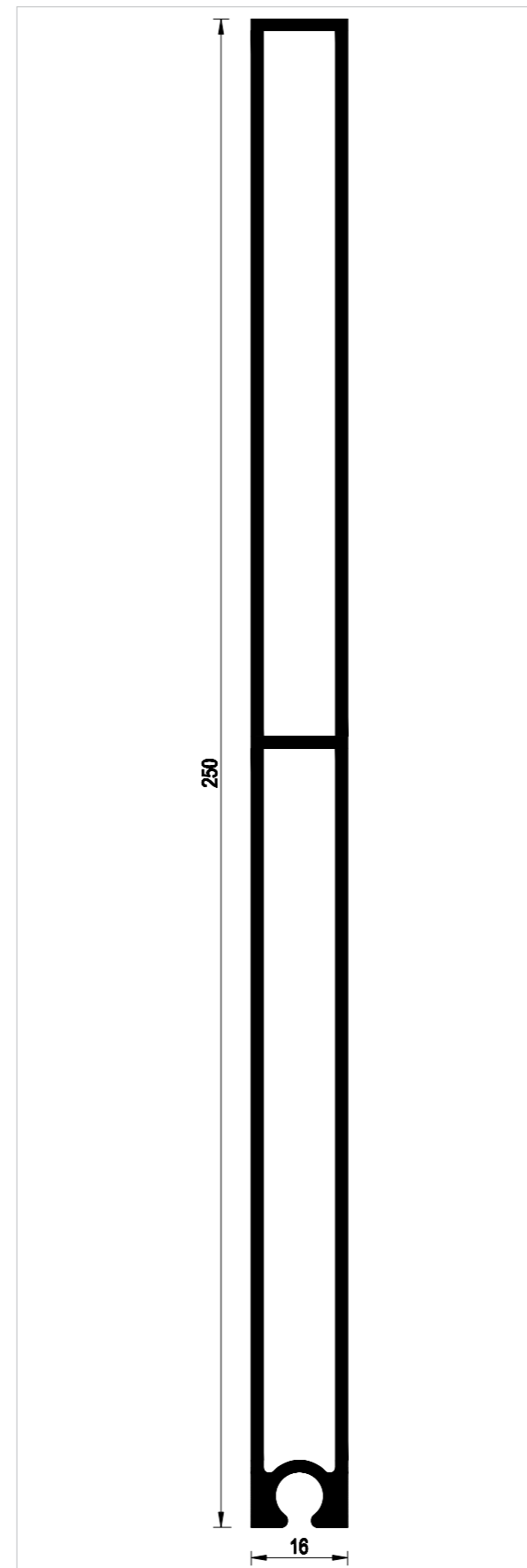
Tappo in alluminio pressofuso per profilo A8000.

A8010



Compensatore in alluminio pressofuso per profilo A8000.

A8020



Profilo in alluminio estruso lama per sagnaletica bifacciale. Lunghezza barre: 6500 mm.

A9000



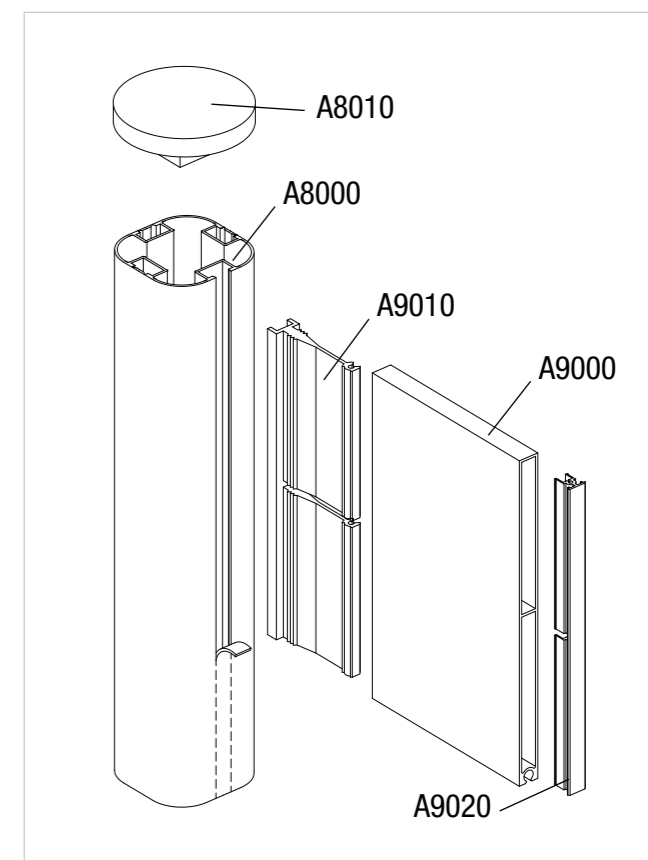
Aggancio in alluminio estruso per targhe bifacciali.

A9010



Profilo di chiusura in alluminio estruso per targhe bifacciali.

A9020



PORSA KUBUS  
 PORSA A  
 PORSA T  
 PORSA MT  
 PORSA G  
 PORSA P  
 PORSA TECH

PORSA KUBUS  
 PORSA A  
 PORSA T  
 PORSA MT  
 PORSA G  
 PORSA P  
 PORSA TECH



Base autoportante in ferro Diam. 360 mm colore nero per profilo A8000.

A0003



Base autoportante in ferro Diam. 500 mm colore nero per profilo A8000.

A0004



Base autoportante in ferro Diam. 300 mm colore grigio con perno 20x20x350.

A0005

Accoppia con piedino K2025



Piede singolo in alluminio di colore nero. Dimensioni piede 310x65

A3180



Accoppia con piedino K2025



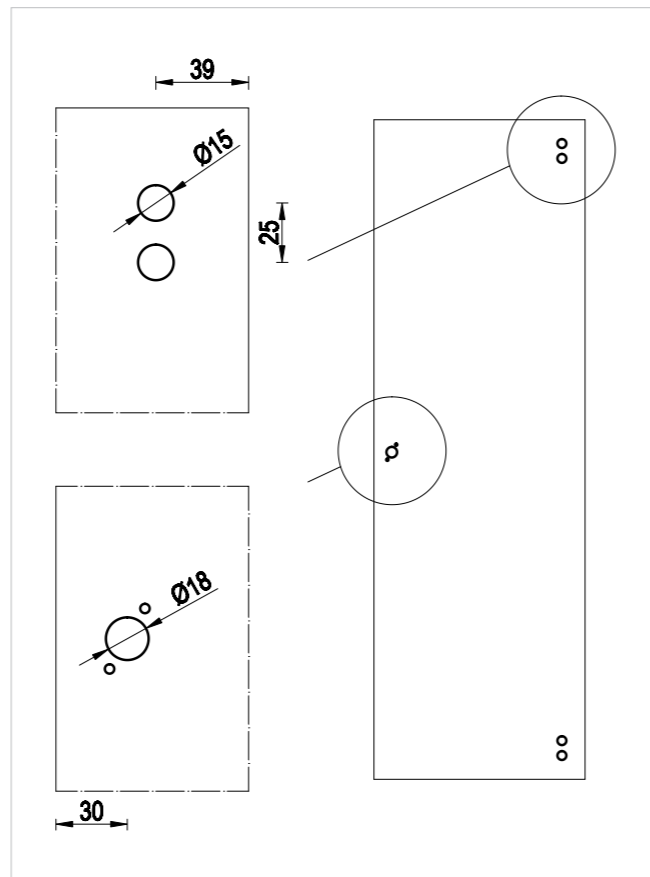
Piede doppio in alluminio di colore nero. Dimensioni piede 525x65

A3181



Cerniere in alluminio spazzolato per ante in vetro con fori.  
Dimensioni 50x50x20.

**K3066**



Molla a gas con attacchi ad occhiello  
lunghezza totale 223mm.

**A0010**



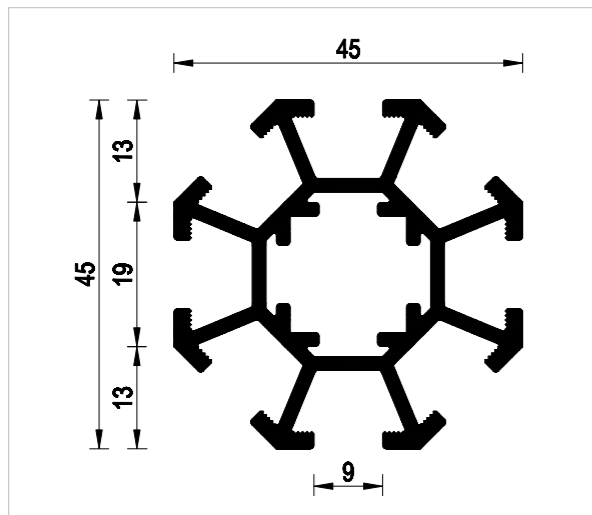
Braccio a scatto per apertura dell'anta a sporgere. (1 Pezzo)

**A0011**

# PORSA MT



Questo sistema, di sezione ridotta, riassume le stesse caratteristiche dei sistemi Porsa T e Porsa A ma con dimensioni "mini". E' adatto ad applicazioni più economiche e dove la visibilità ridotta dei profili è richiesta. La standistica, la vetrinistica e l'esposizione dei prodotti più disparati, senza nulla togliere all'infinità delle applicazioni diverse, sono le principali destinazioni di questo sistema.



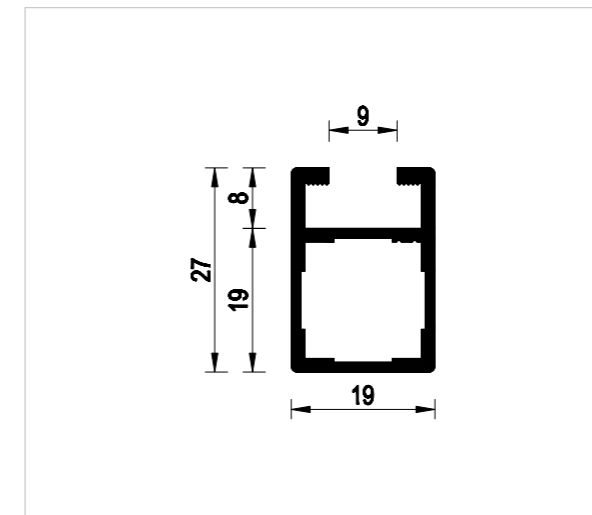
Profilo in alluminio estruso colonna a otto vie. Lunghezza barre: 5050 mm.

MT610



Tappo nero in plastica per profilo MT610.

MT710



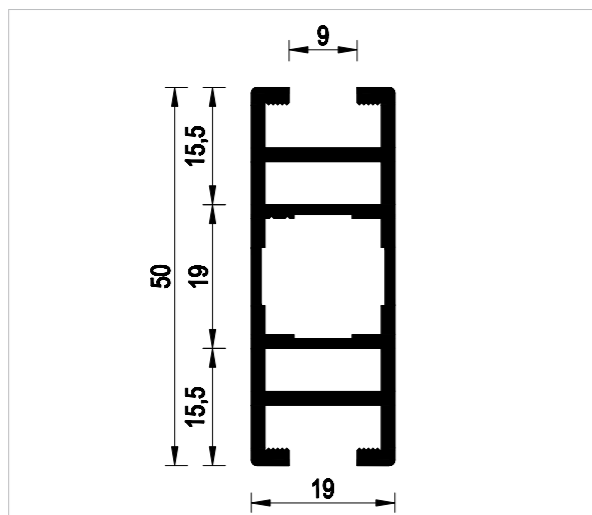
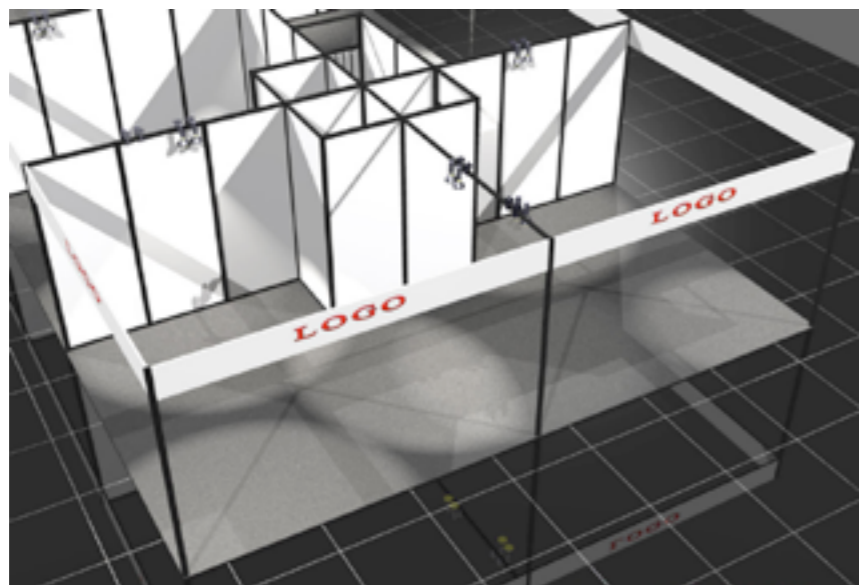
Profilo in alluminio estruso colonna - traversa a una via. Lunghezza barre: 5050 mm.

MT615



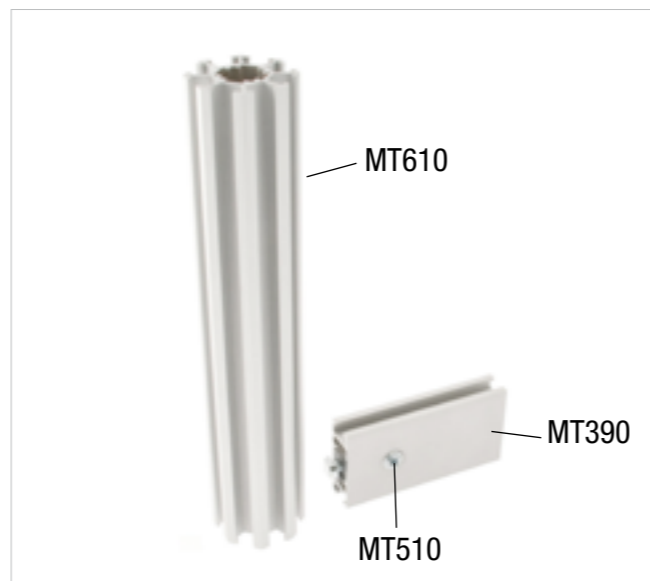
Tappo nero in plastica per profilo MT615.

MT715



Profilo in alluminio estruso colonna - traversa a due vie a 180° da 50mm. Lunghezza barre: 5050 mm.

MT390



MT510

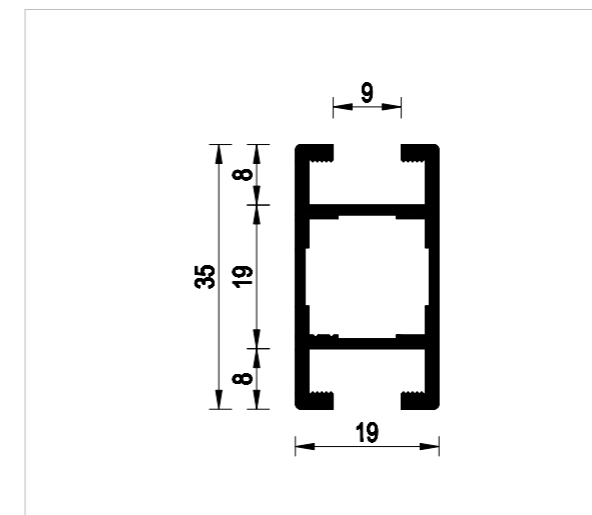
MT390



MT410

MT410

MT510



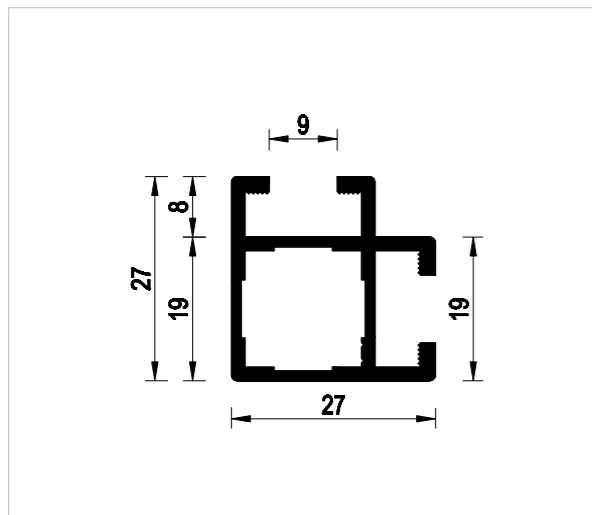
Profilo in alluminio estruso colonna - traversa a due vie a 180°. Lunghezza barre: 5050 mm.

MT620



Tappo nero in plastica per profilo MT620.

MT630



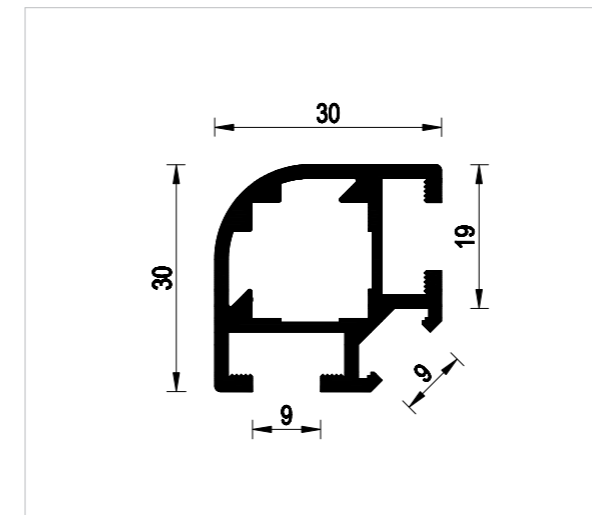
Profilo in alluminio estruso colonna -  
traversa a due vie a 90°.  
Lunghezza barre: 5050 mm.

**MT625**



Tappo nero in plastica per profilo MT625.

**MT725**



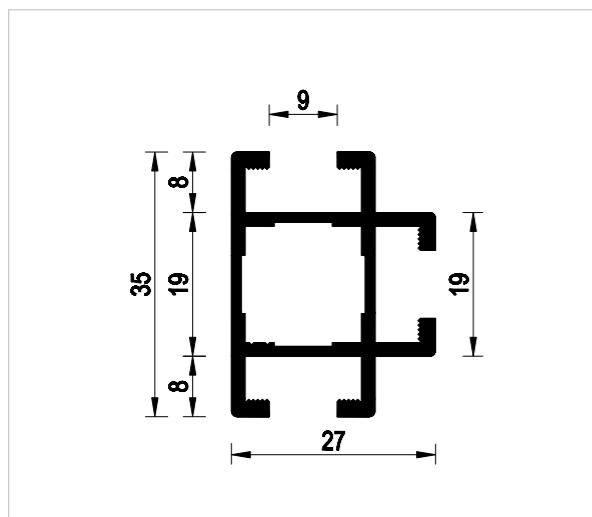
Profilo curvo in alluminio estruso a due vie  
a 90°. Lunghezza barre: 6000 mm.

**MT100**



Tappo nero in plastica per profilo MT100.

**MT120**



Profilo in alluminio estruso colonna -  
traversa a tre vie.  
Lunghezza barre: 5050 mm.

**MT635**



Tappo nero in plastica per profilo MT635.

**MT735**



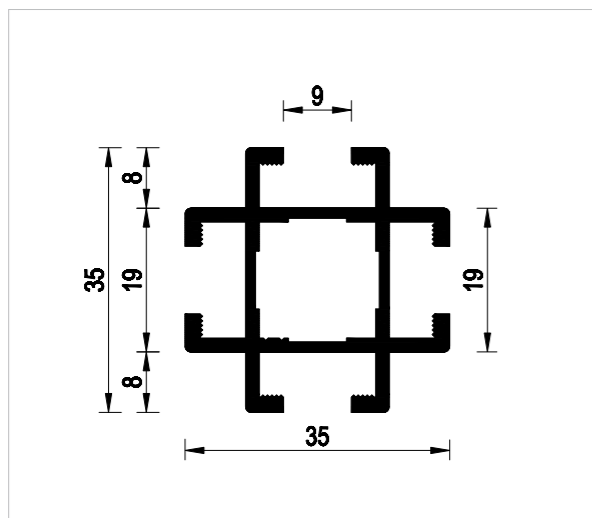
Giunto in alluminio a 3 vie.

**MT110**



Giunto in alluminio a 2 vie.

**MT110/2V**



Profilo in alluminio estruso colonna -  
traversa a quattro vie.  
Lunghezza barre: 5050 mm.

**MT645**



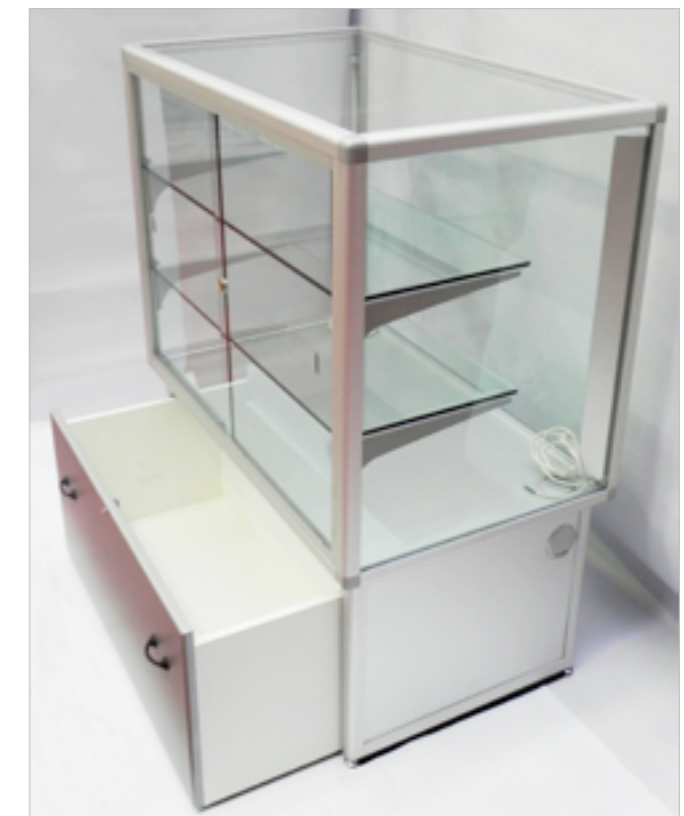
Tappo nero in plastica per profilo MT645.

**MT745**



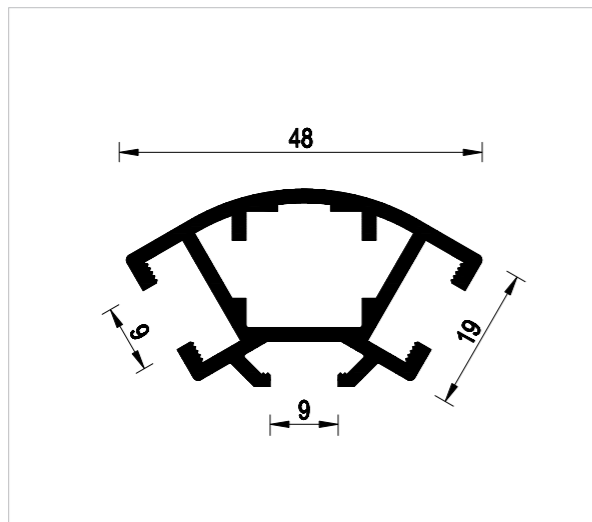
Giunto in alluminio a 3 vie con foro  
filettato 8MA.

**MT110/F**



Nottolino con rondella in gomma per  
il sostegno di ripiani in vetro o legno.  
Diam.14 mm Lung.16 mm.

**MT111**



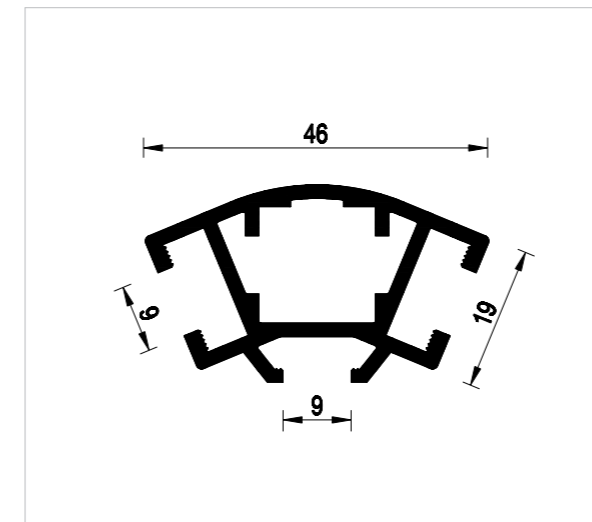
Profilo curvo in alluminio estruso con angolo a 120°. Lunghezza barre: 6000 mm.

MT200



Tappo nero in plastica per profilo MT200.

MT220



Profilo curvo in alluminio estruso con angolo a 135°. Lunghezza barre: 6000 mm.

MT300



Tappo nero in plastica per profilo MT300.

MT320



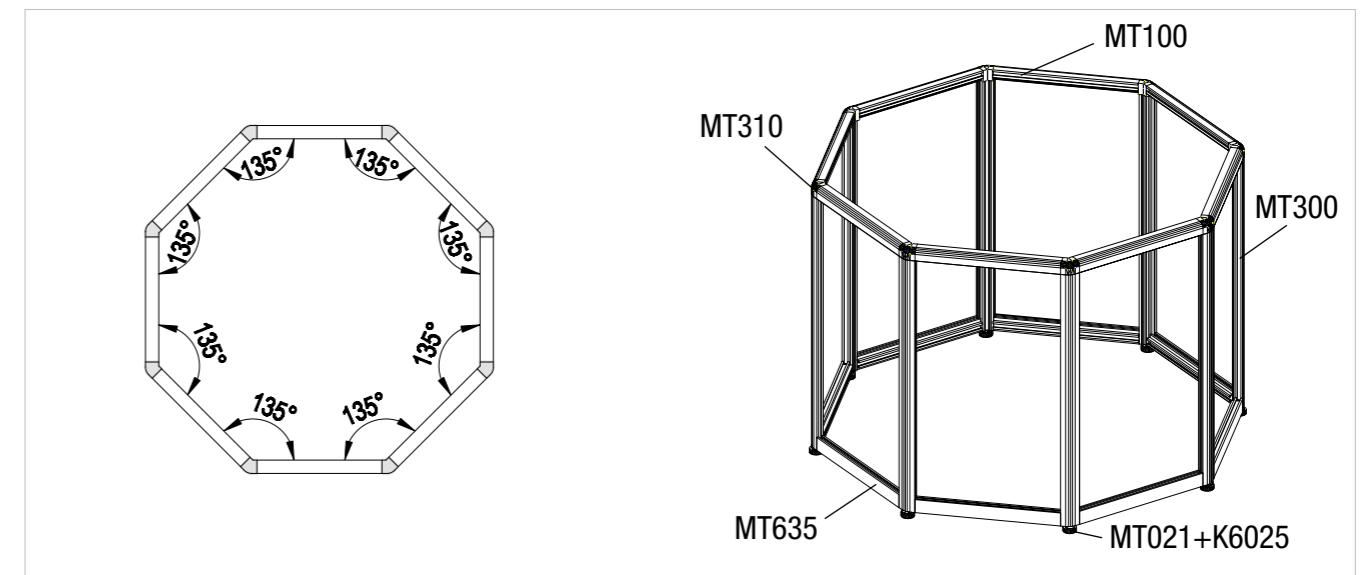
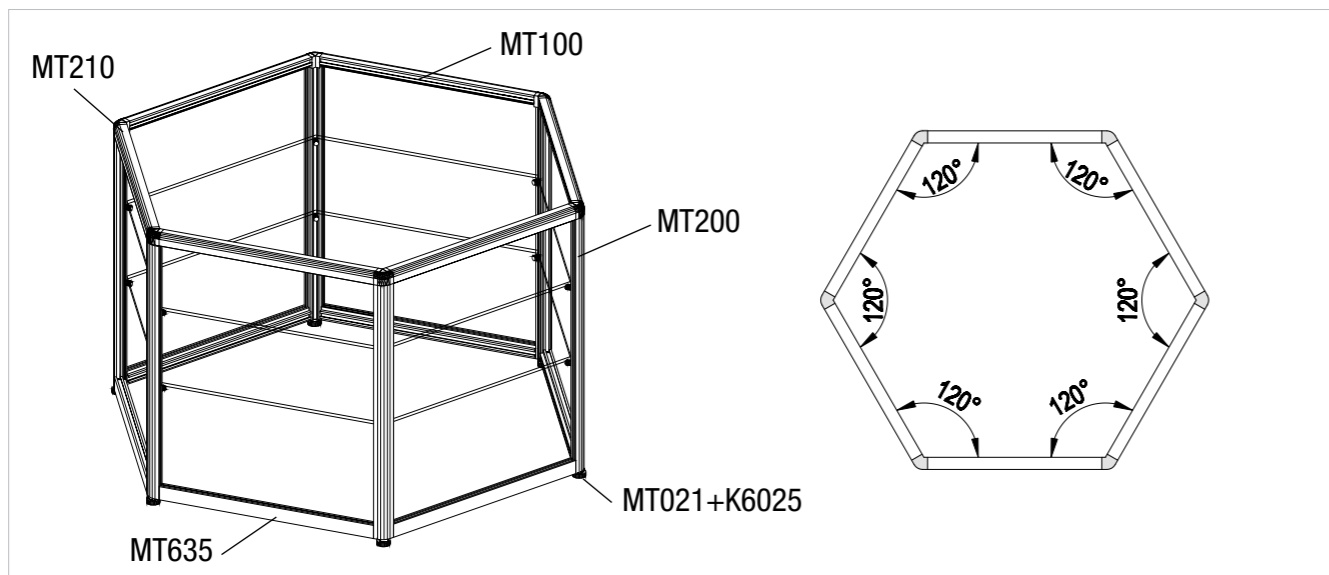
Giunto in alluminio a 3 vie a 120°.

MT210



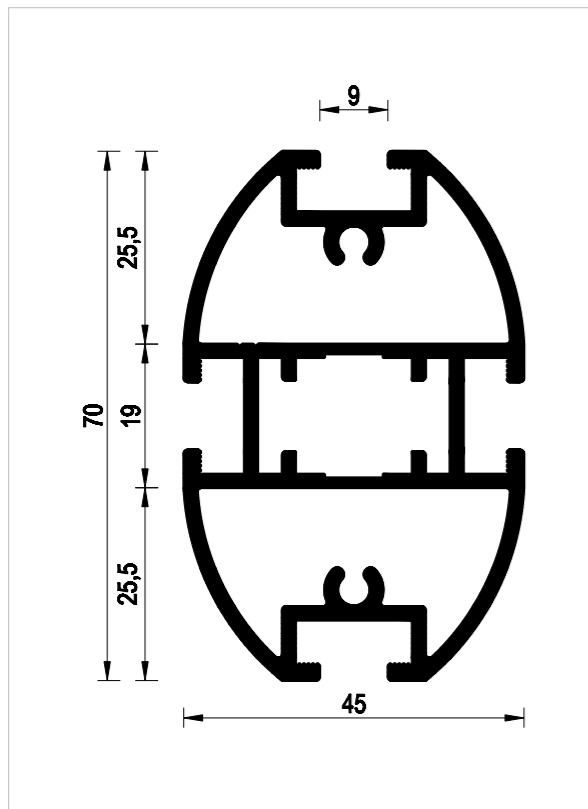
Giunto in alluminio a 3 vie a 135°.

MT310



PORSA KUBUS  
 PORSA A  
 PORSA T  
 PORSA MT  
 PORSA G  
 PORSA P  
 PORSA TECH

PORSA KUBUS  
 PORSA A  
 PORSA T  
 PORSA MT  
 PORSA G  
 PORSA P  
 PORSA TECH



Profilo in alluminio estruso colonna - traversa a sezione ellittica a quattro vie. Lunghezza barre: 6050 mm.

MT350



Tappo in alluminio anodizzato.

MT023



Tappo in plexiglass.

MT023P



Reggimensola in alluminio anodizzato per serie "PORSA MT" e serie "PORSA T". Dimensione 500 mm.

MT160



Squadretta interna in alluminio.

MT026



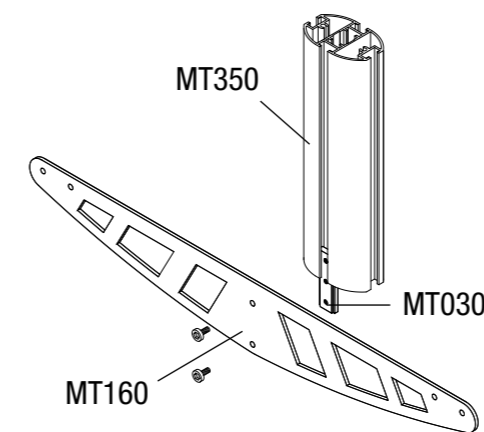
Basetta in alluminio per fissaggio a muro.

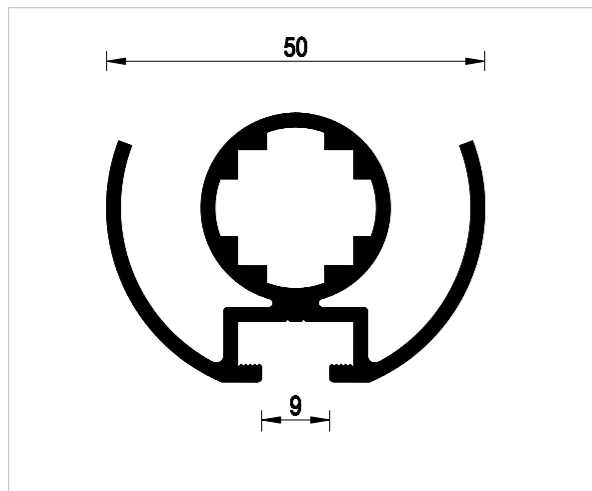
MT020



Piede regolabile in alluminio filettato 8MA. Diametro 60 mm. Altezza 92 mm.

MT028





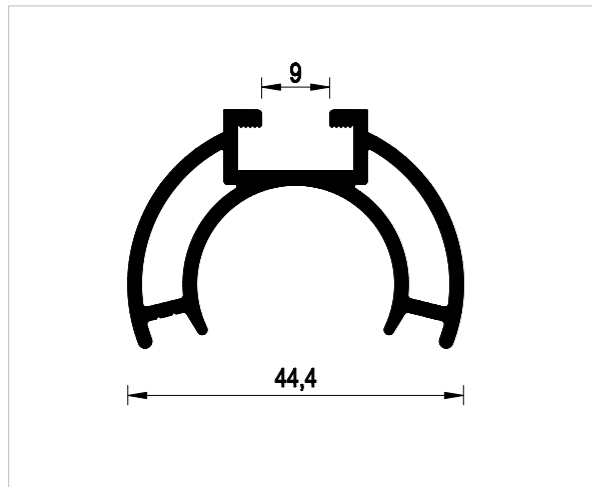
Profilo in alluminio estruso per colonna orientabile. Lunghezza barre: 6050 mm.

MT340



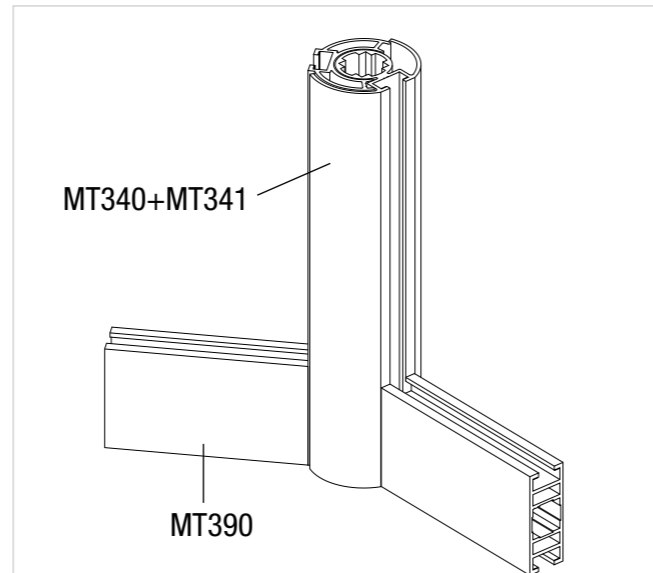
Supporto inferiore in alluminio anodizzato.

MT025



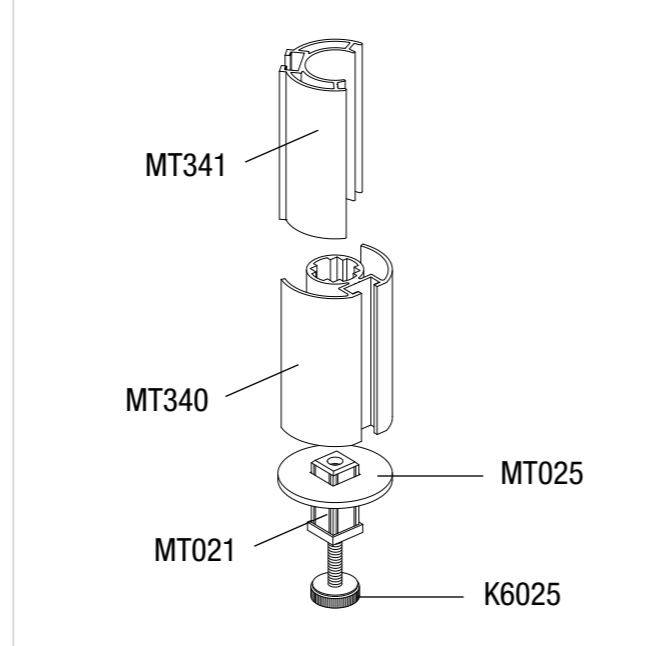
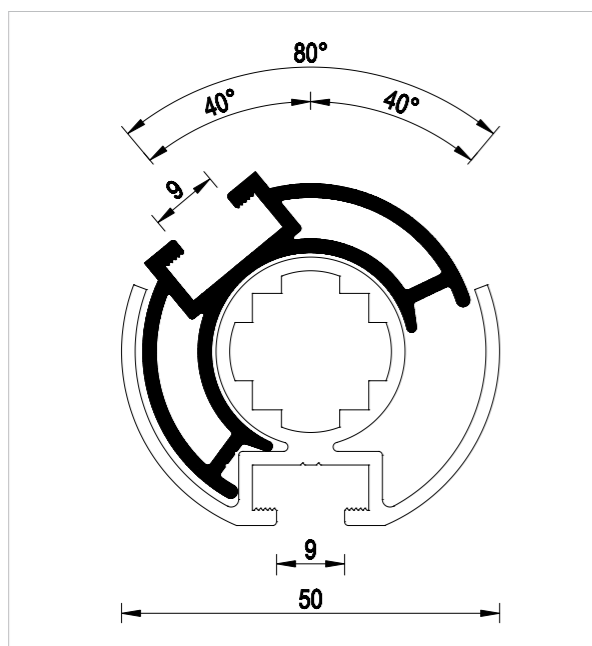
Profilo in alluminio estruso per colonna orientabile. Lunghezza barre: 6050 mm.

MT341



MT340+MT341

MT390



MT341

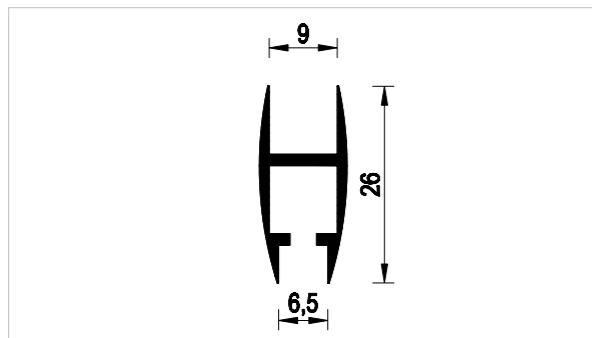
MT340

MT025

MT021

K6025





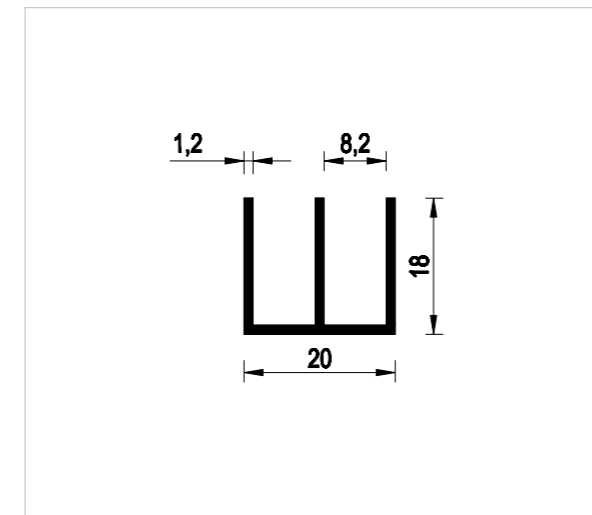
Profilo in alluminio estruso per carrello di scorrimento 9x26.  
Lunghezza barre: 5000 mm.

MT451



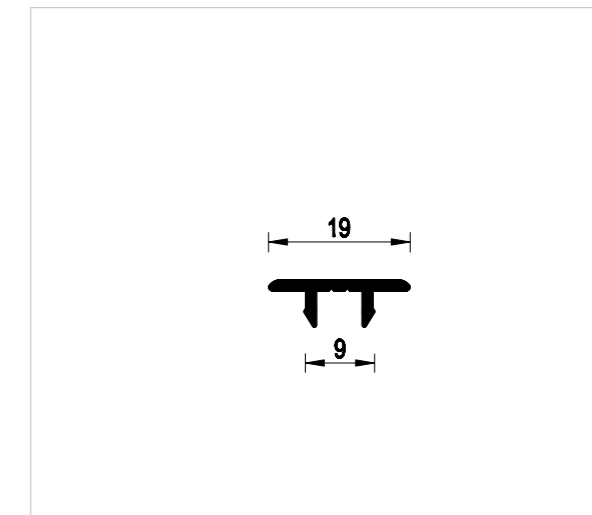
Serratura con carrello da applicare su ante scorrevoli.

MT274



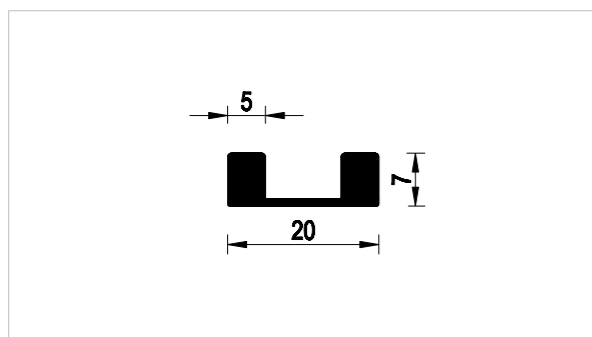
Profilo in alluminio estruso guida superiore 20x18.  
Lunghezza barre: 5000 mm.

MT450



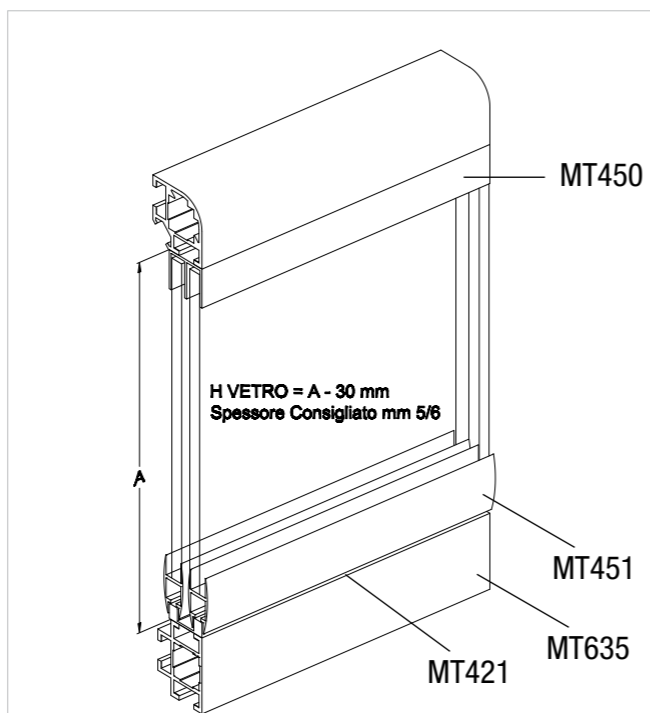
Profilo in alluminio estruso di copertura a scatto.  
Lunghezza barre: 5050 mm.

MT800



Profilo in alluminio estruso rotaia inferiore 20x5. Lunghezza barre: 5000 mm.

MT421



Carrello con ruota diametro 11.

MT272



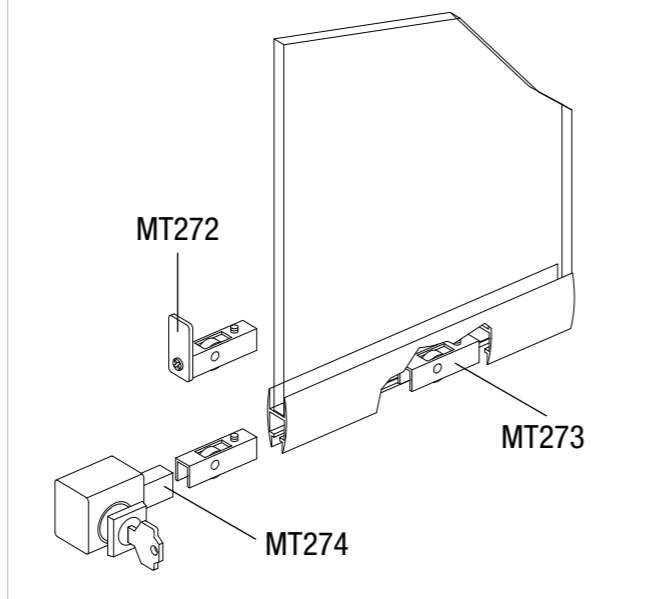
Tassello in plastica con anima in acciaio zincato filettato 8MA.

MT021



Carrello con ruota in acciaio diametro 11 da utilizzare su larghezze superiori a 70 cm.

MT273



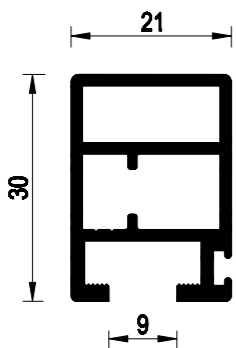
Piedino regolabile filettato 8MA. Diametro 32 mm. Altezza 60 mm.

K6025



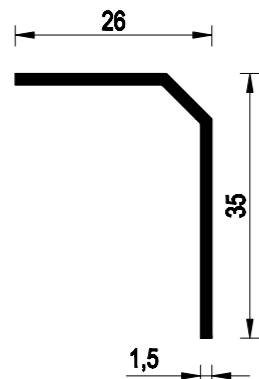
Ruota castor in plastica Diametro 40 Filetto 8MA.

MT065



Profilo anta con vetro ad infilare in alluminio estruso. Lunghezza barre: 6000 mm.

MT130



Profilo di battuta in alluminio estruso. Lunghezza barre: 6000 mm.

MT280



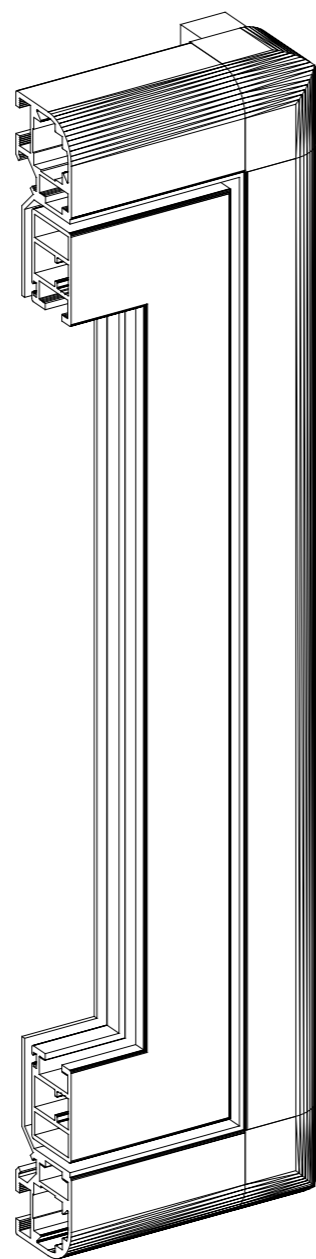
Squadretta interna in alluminio per profilo MT130.

MT881



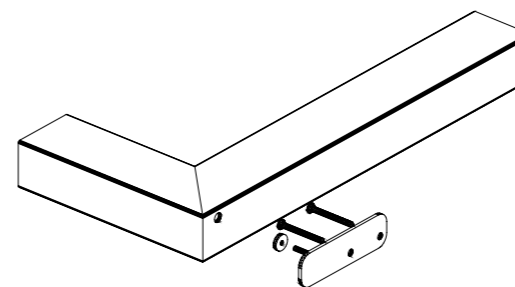
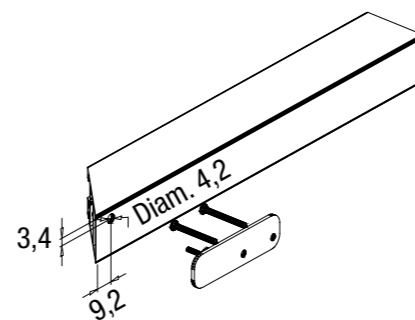
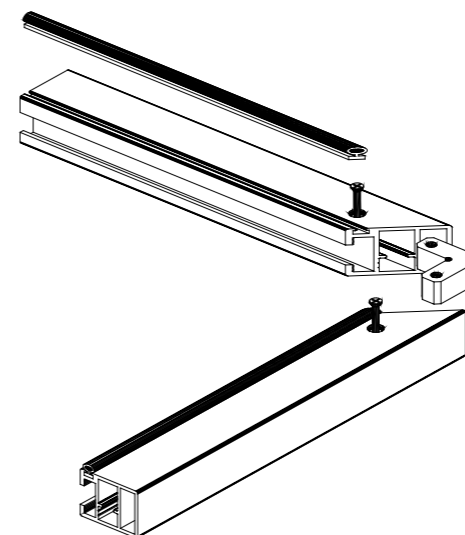
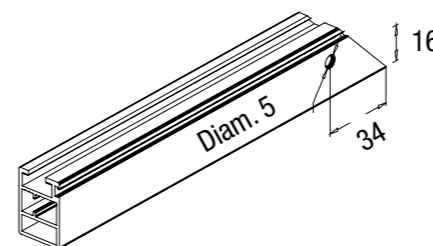
Cerniera per profilo anta MT130.

MT890SX/DX

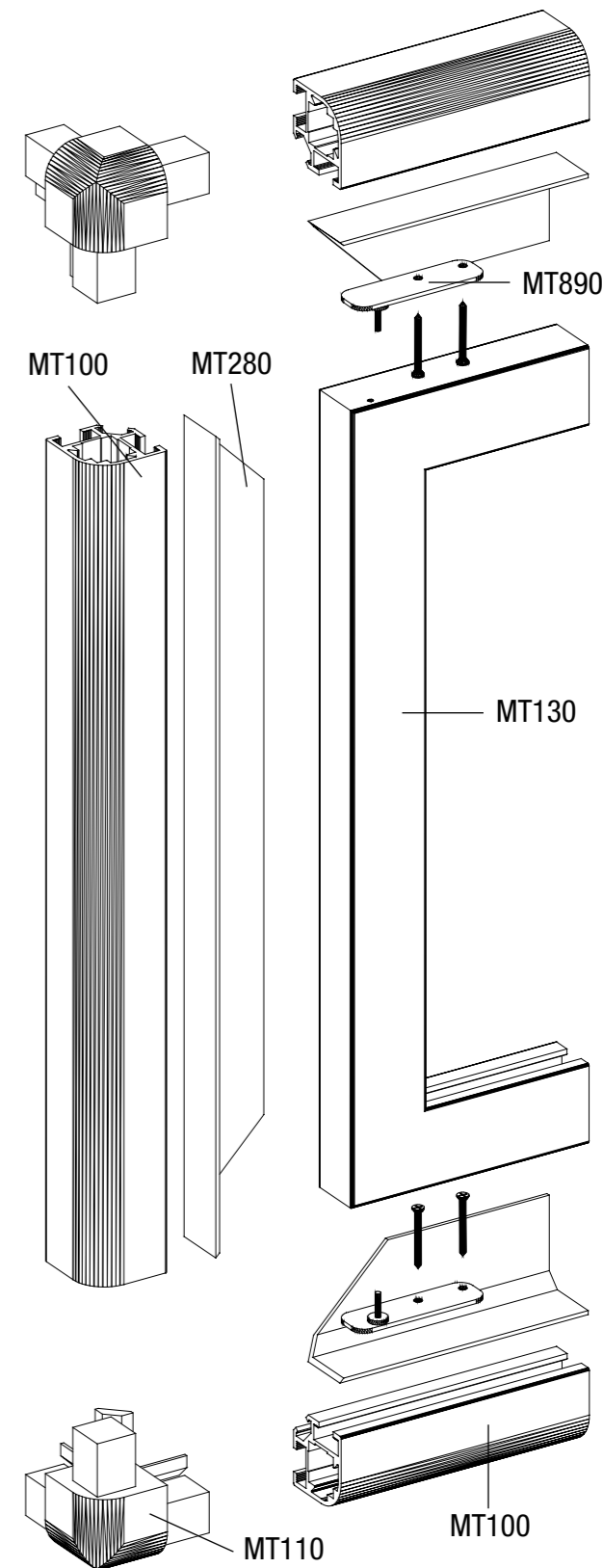


Serratura per antina MT.

MT357



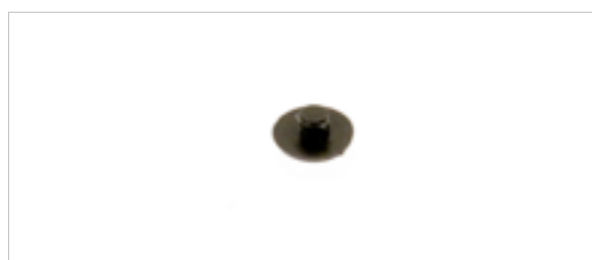
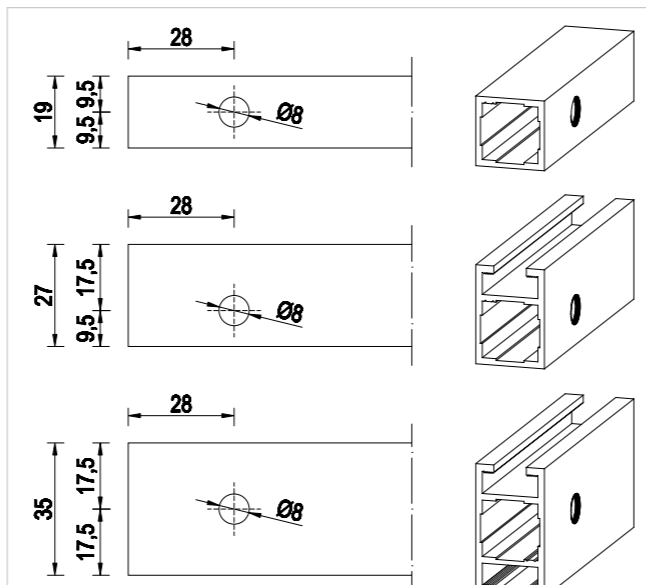
SCHEMA DI MONTAGGIO ANTA MT130





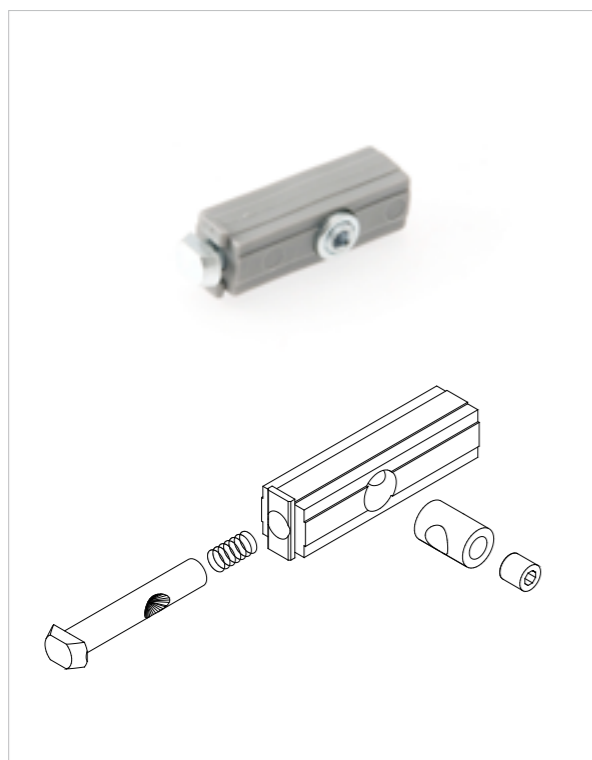
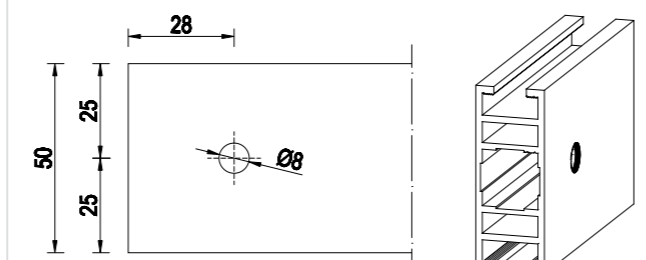
Morsetto aluclip in alluminio.  
Chiave esagonale 3 mm.

MT410



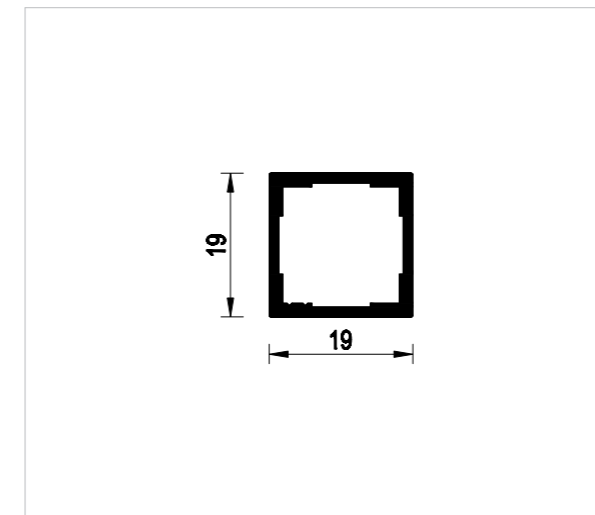
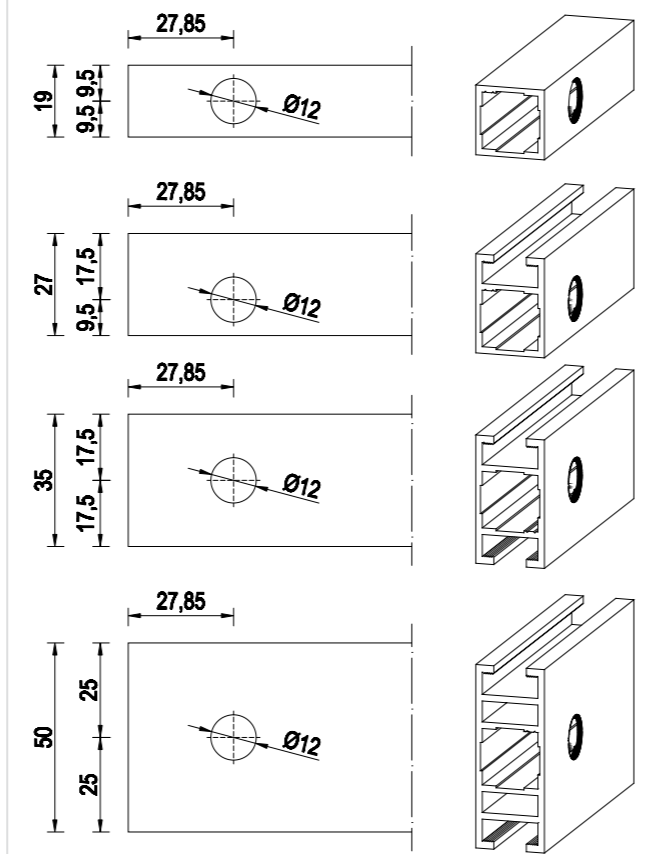
Tappo in plastica copri aluclip nero.

MT422



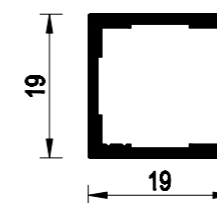
Morsetto aluclip rinforzato in plastica e acciaio. Chiave esagonale 4 mm.

MT510



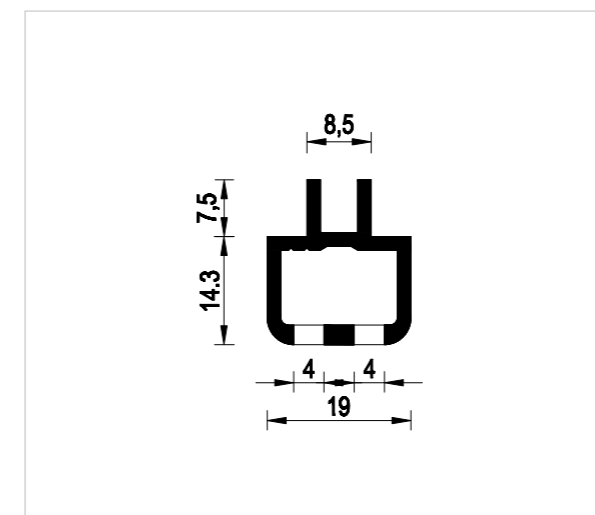
Profilo in alluminio estruso a sezione quadrata 19X19.  
Lunghezza barre: 6000 mm.

MT001



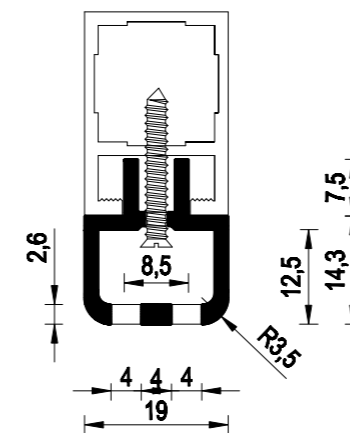
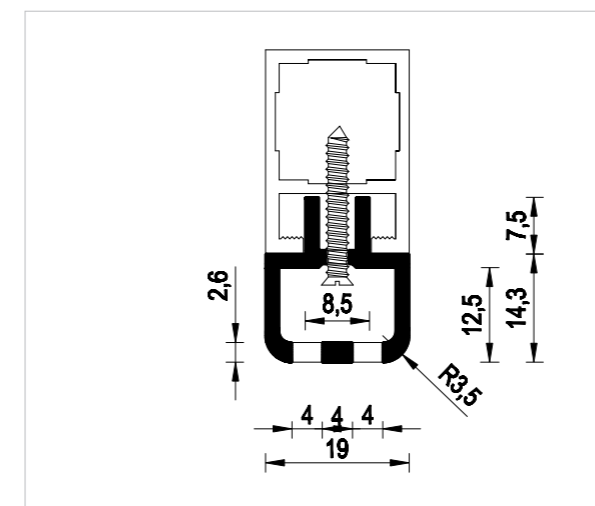
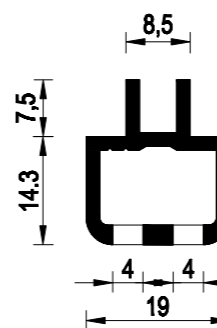
Tappo nero in plastica per profilo MT001.

MT101

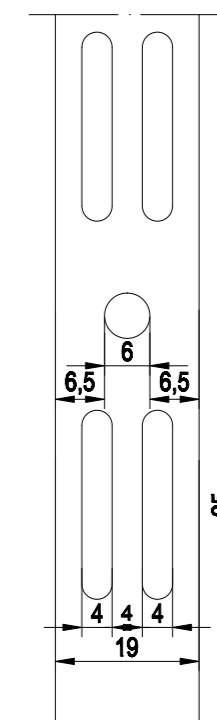


Profilo in alluminio estruso con fresatura per inserimento reggimensola compatibile con la serie MT.  
Lunghezza barre: 3500 mm.

MT007



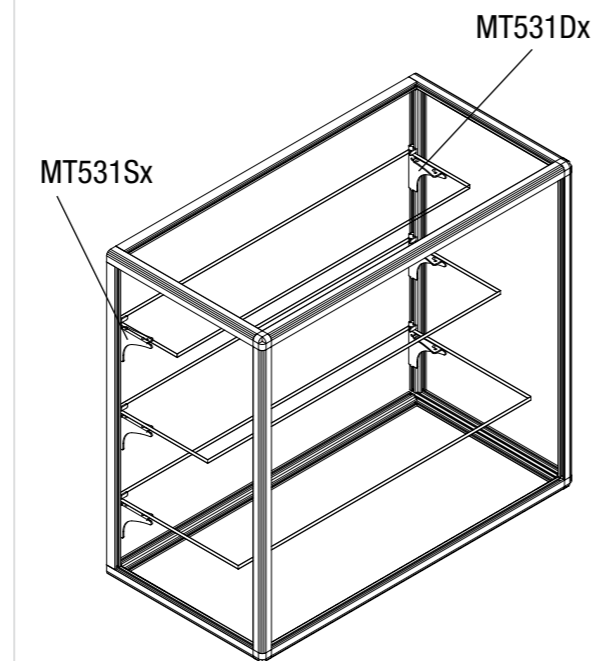
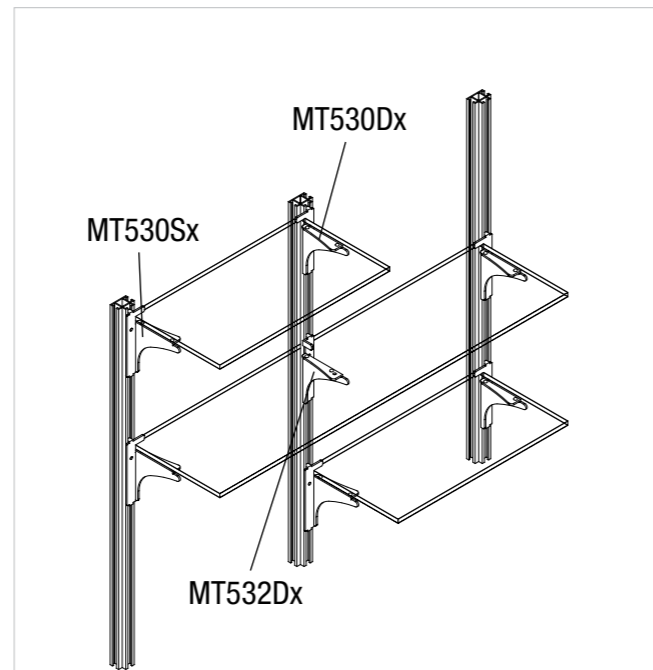
SCHEMA ASOLATURA MT007





Reggimensola per profili serie MT con aggancio su scanalatura frontale.

MT530SX/DX



Piastrina in alluminio per serie "PORSA MT"

MT030



Reggimensola per profili serie MT con aggancio su scanalatura laterale.

MT531SX/DX



Reggimensola centrale per profili serie MT con aggancio su scanalatura frontale.

MT532SX/DX



Base in legno forata Diam. 360 colore legno naturale.

MT192



Base in legno forata Diam. 360 colore grigio.

MT193



Base autoportante in ferro Diam. 300 mm colore grigio con perno 15x15x350.

MT190



Base autoportante in ferro forata Dim. 360x220 colore grigio.

MT191



Piede singolo sinistro in ferro verniciato per serie "PORSA MT" e serie "PORSA T". Dimensione: 270 mm.

**MT182/SX**



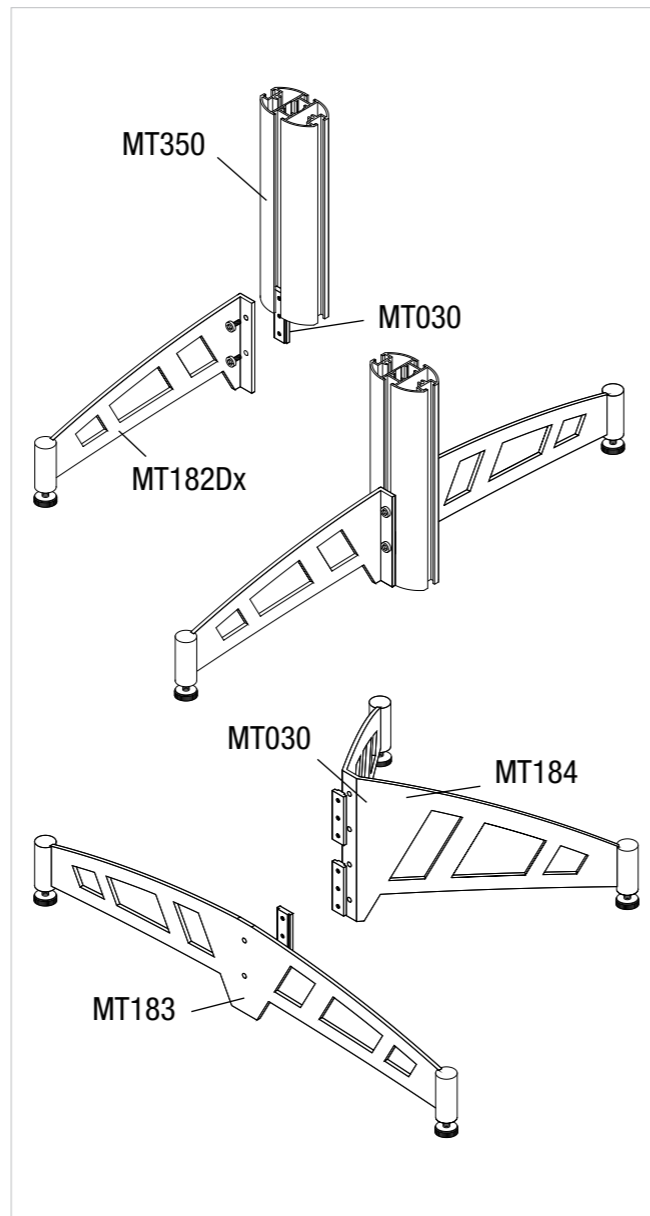
Piede singolo destro in ferro verniciato per serie "PORSA MT" e serie "PORSA T". Dimensione: 270 mm.

**MT182/DX**



Piede doppio in ferro verniciato per serie "PORSA MT" e serie "PORSA T". Dimensione: 540 mm.

**MT183**



Piede doppio piegato in ferro verniciato per serie "PORSA MT" e serie "PORSA T". Dimensione: 270 mm.

**MT184**

# PORSA G



Guarnizioni in materiale plastico per fissaggio pannelli e/o vetri. Valido su tutti i sistemi PORSA.



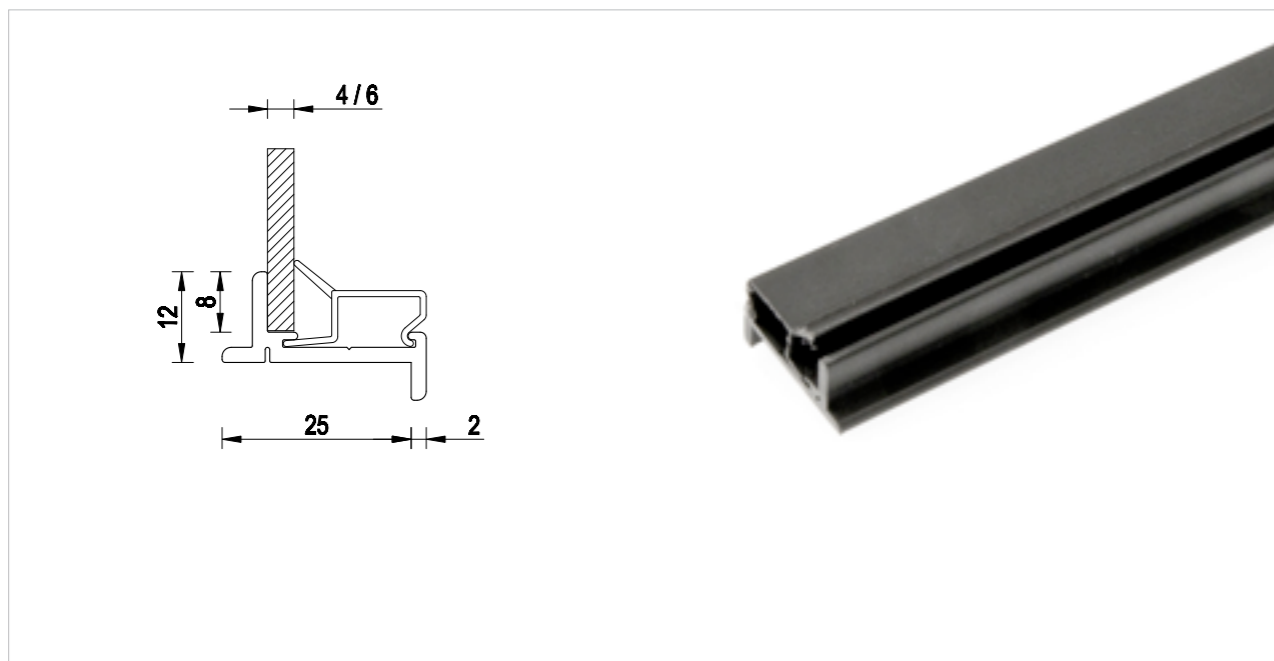
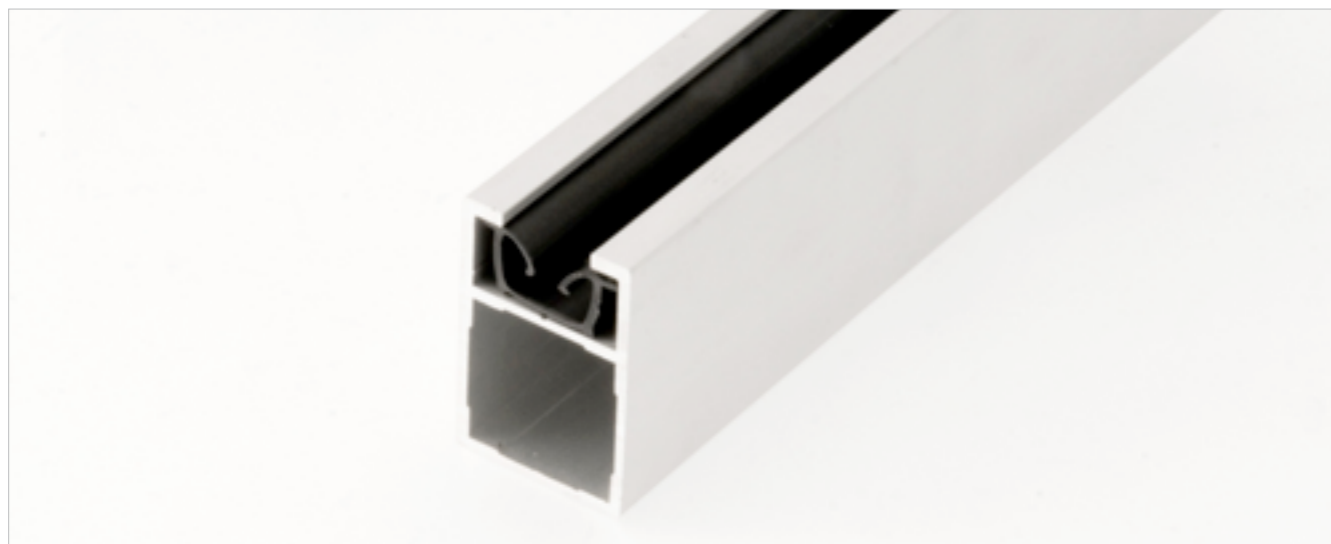
Guarnizione interna morbida per pannelli e/o vetri con spessore da 3 a 5 mm. Lunghezza barre: 5000 mm.

G0001M



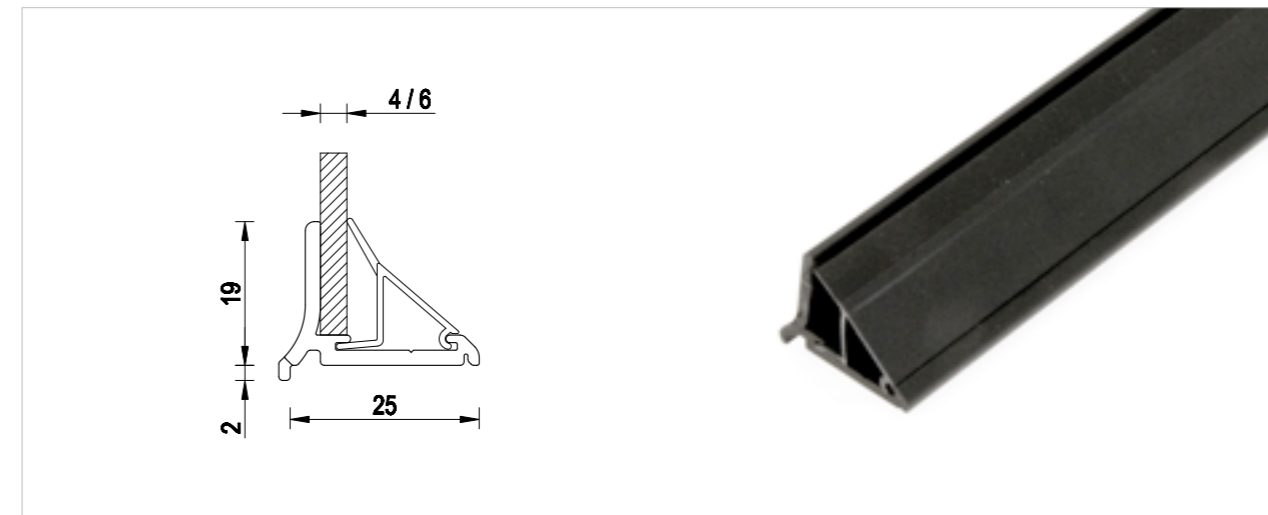
Guarnizione interna rigida per pannelli e/o vetri con spessore da 3 a 5 mm. Lunghezza barre: 5000 mm.

G0001R



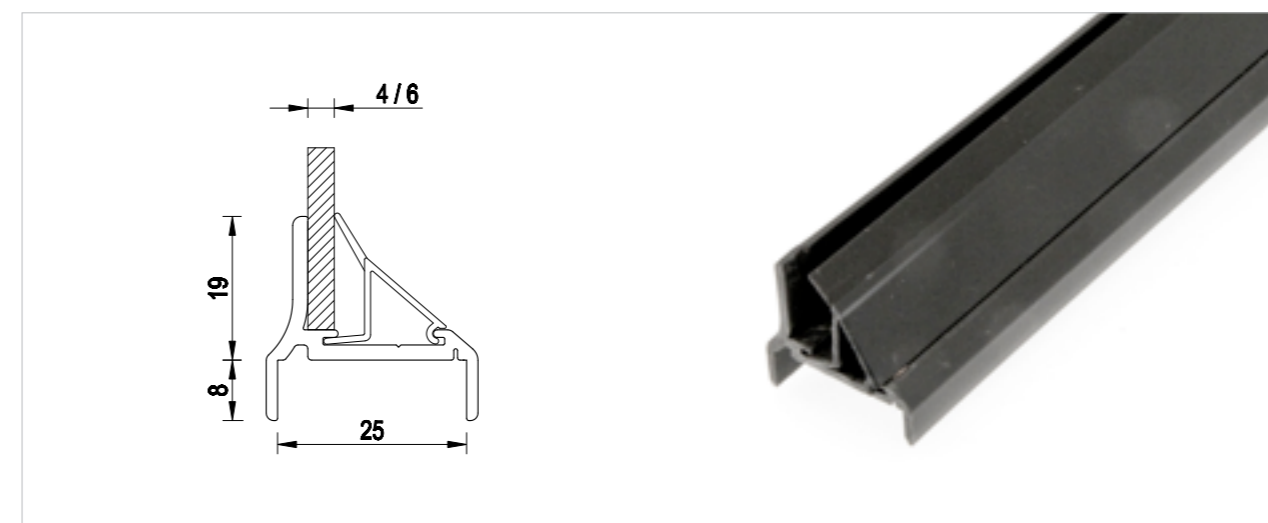
Profilo di base rigido in esadur e profilo coestruso a scatto per pannelli e/o vetri con spessore da 4 a 6 mm. Lunghezza barre: 5000 mm.

G0002



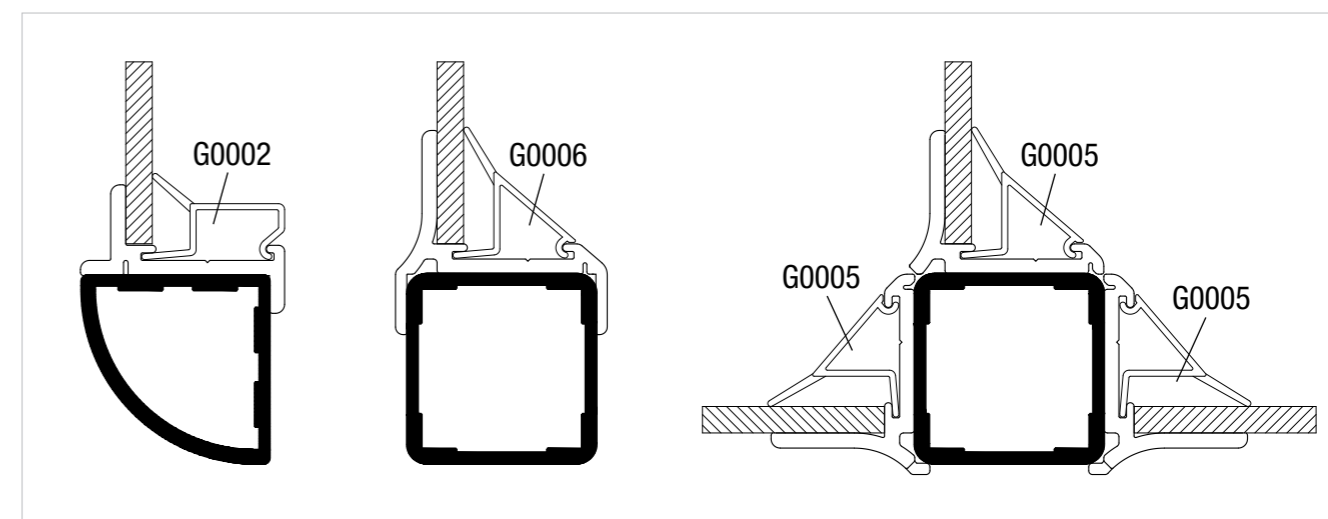
Profilo di base rigido in esadur con battuta rialzata e profilo coestruso a scatto per pannelli e/o vetri con spessore da 4 a 6 mm. Lunghezza barre: 5000 mm.

G0005



Profilo di base rigido in esadur e profilo coestruso a scatto per pannelli e/o vetri con spessore da 4 a 6 mm. Lunghezza barre: 5000 mm.

G0006



PORSA KUBUS

PORSA A

PORSA T

PORSA MT

PORSA G

PORSA P

PORSA TECH



Guarnizione spessore 5 mm di colore nero. Lunghezza bobina 150 m.

G0003



Guarnizione coestrusa spessore 3 mm di colore nero. Lunghezza bobina 200 m.

G0004



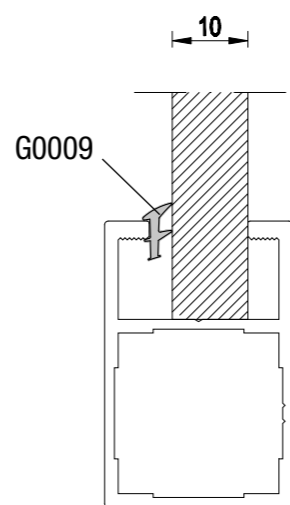
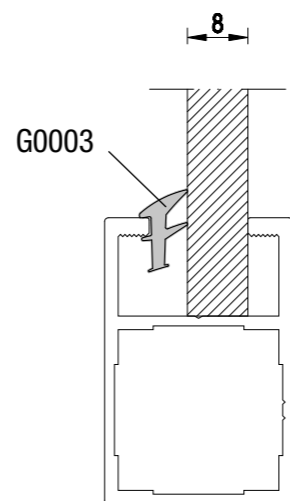
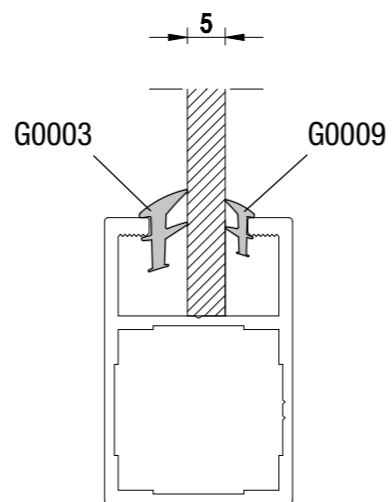
Guarnizione spessore 3 mm di colore nero. Lunghezza bobina 300 m.

G0009



Guarnizione spessore 6 mm di colore nero. Lunghezza bobina 125 m.

G0010



Guarnizione spessore 7 mm di colore nero. Lunghezza bobina 90 m.

G0011



Guarnizione spessore 8 mm di colore nero. Lunghezza bobina 70 m.

G0012



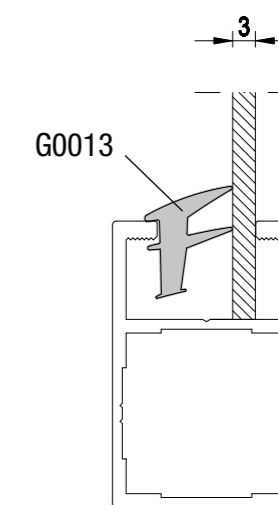
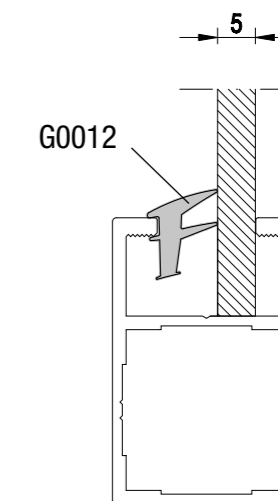
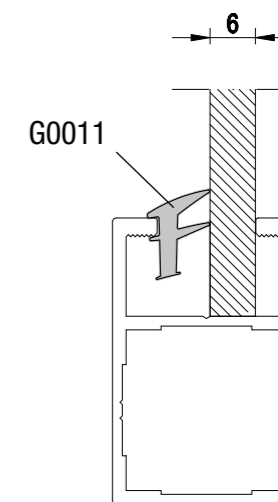
Guarnizione spessore 10 mm di colore nero. Lunghezza bobina 60 m.

G0013



Guarnizione spessore 2 mm trasparente. Lunghezza bobina 200 m.

G0008



PORSA KUBUS

PORSA A

PORSA T

PORSA MT

PORSA G

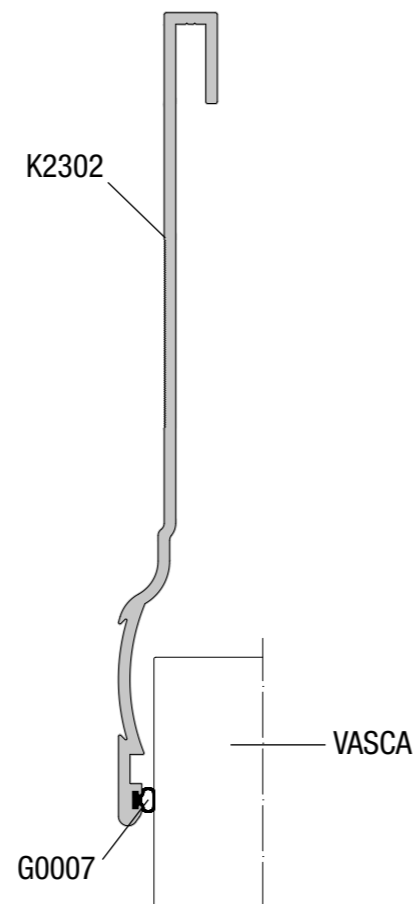
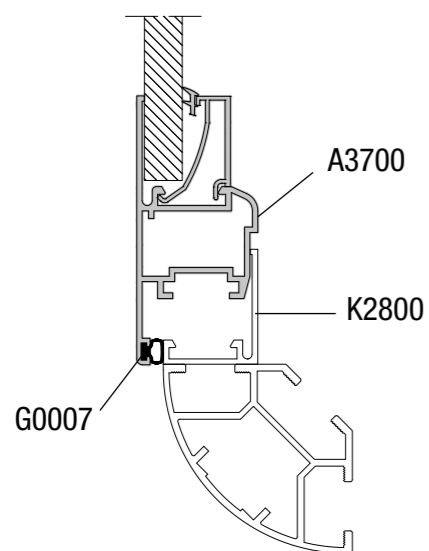
PORSA P

PORSA TECH



Guarnizione coestrusa a palloncino di battuta per profili anta.  
Lunghezza bobina 200 m.

G0007



# PORSA P



Il sistema modulare componibile PORSA PROTECTOR è costituito da profilati in alluminio a sezione 25x25 mm con spigoli arrotondati e da vari accessori complementari, atti alla costruzione di protezioni antinfortunistiche per macchine automatiche.



P4000



P4001



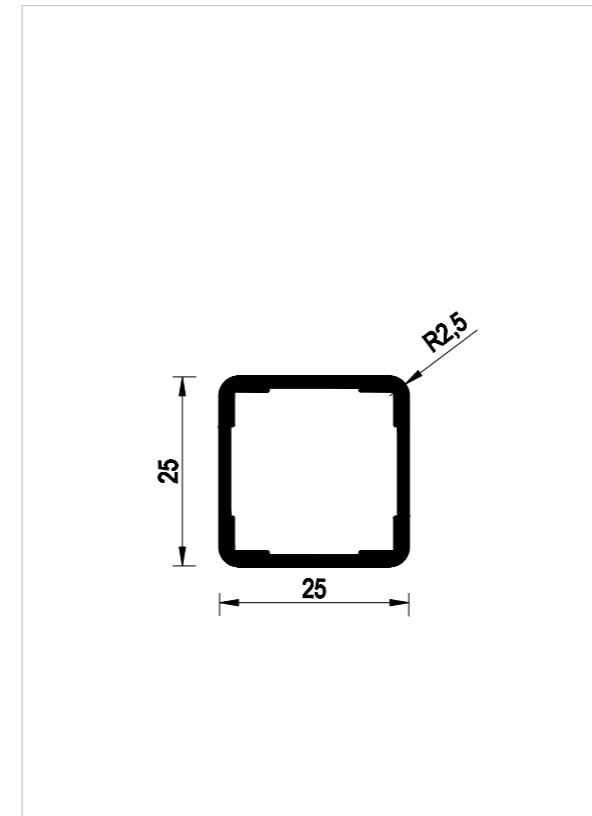
P4002



P4003

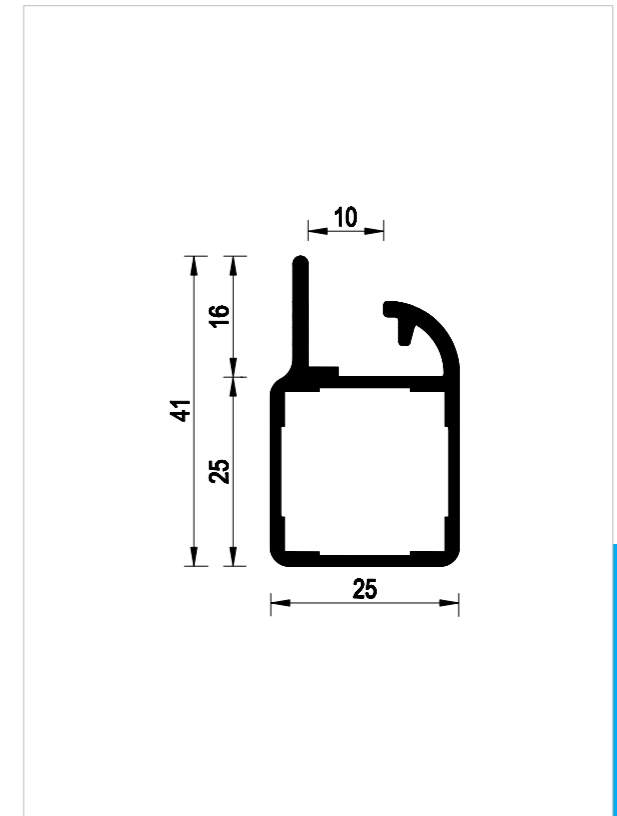


P4005



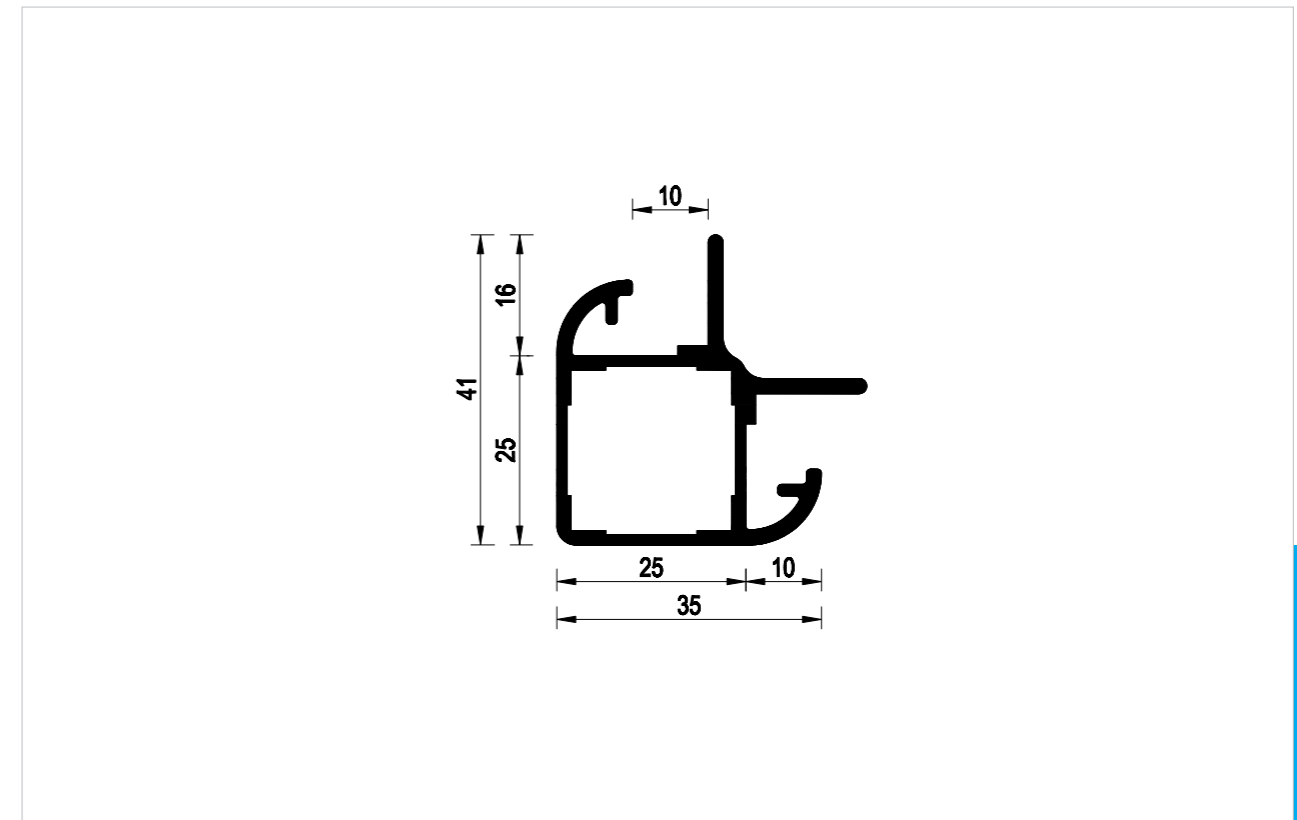
P4500

Profilo in alluminio estruso a sezione quadrata 25x25 con spigoli arrotondati raggio 2,5 mm.  
Lunghezza barre: 6000 mm.



P4515

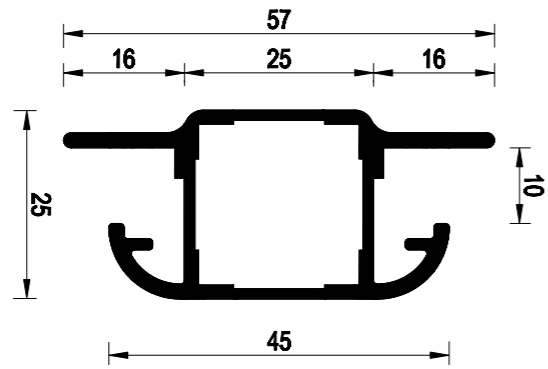
Profilo in alluminio estruso a una via con spigoli arrotondati raggio 2,5 mm.  
Lunghezza barre: 6000 mm.



P4520

Profilo in alluminio estruso a due vie con bombatura esterna e spigoli arrotondati raggio 2,5 mm.  
Lunghezza barre: 6000 mm.

PORSA KUBUS  
PORSA A  
PORSA T  
PORSA MT  
PORSA G  
PORSA P  
PORSA TECH  
PORSA KUBUS  
PORSA A  
PORSA T  
PORSA MT  
PORSA G  
PORSA P  
PORSA TECH



Profilo in alluminio estruso a due vie a 180° e spigoli arrotondati raggio 2,5 mm.  
Lunghezza barre: 6000 mm.

P4525



Cerniera in alluminio anodizzato tipo scuretto.

P4010



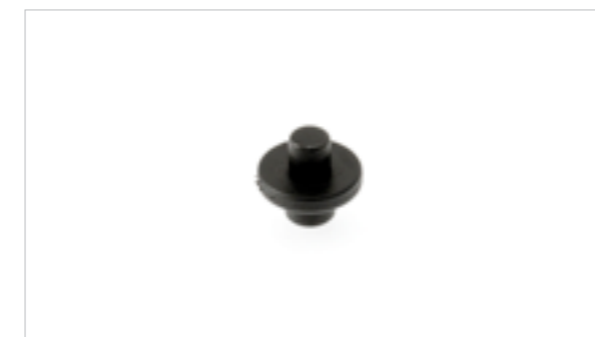
Cerniera in nylon piana a 180°.

P4011



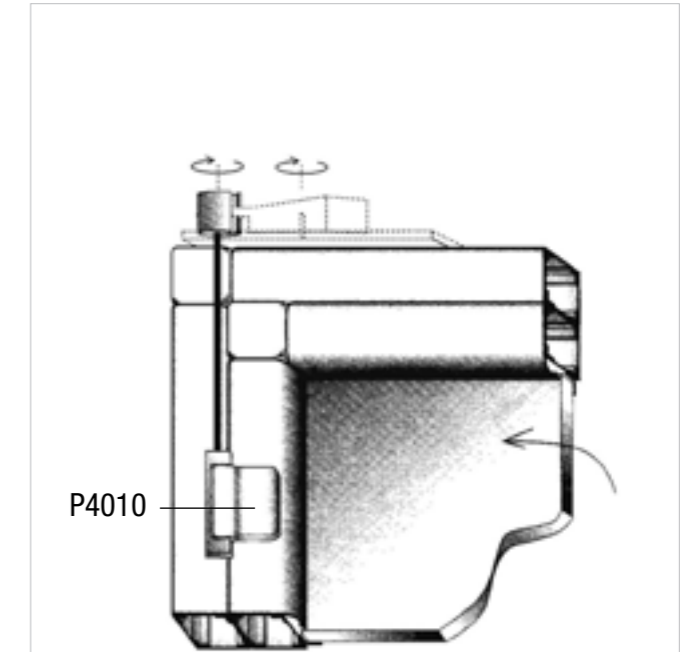
Cerniera in alluminio anodizzato a 360°.

P4012

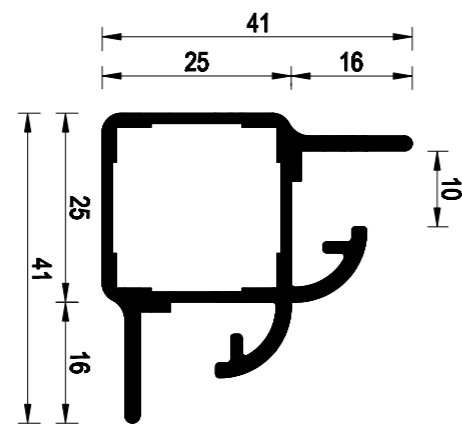
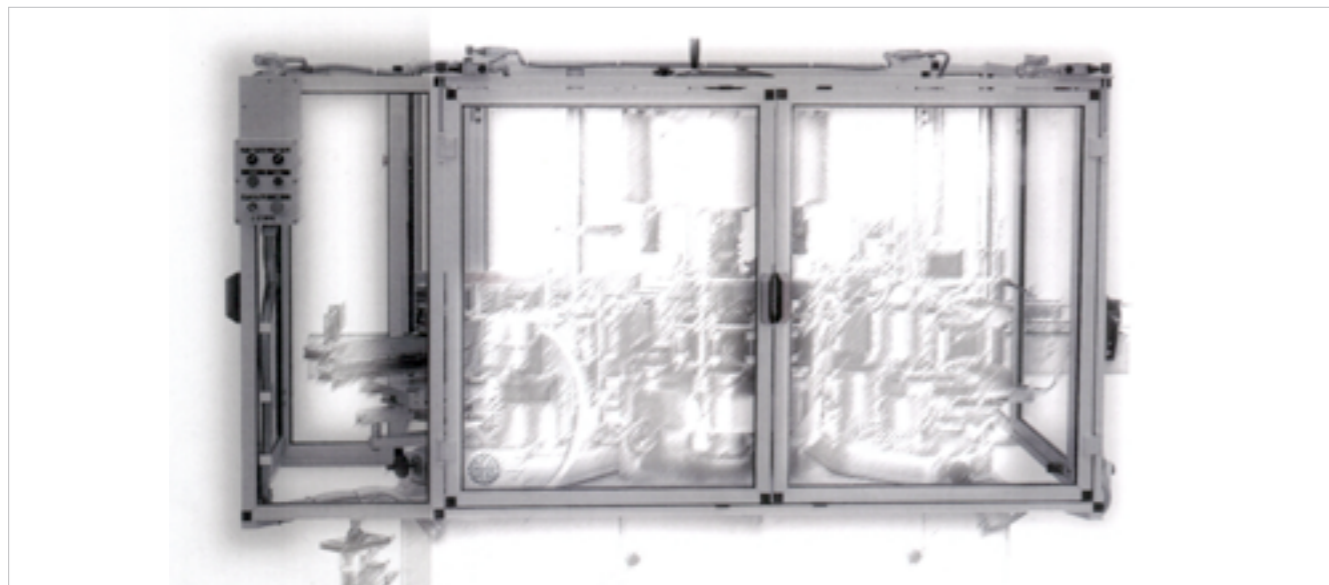


Perno di rotazione in nylon per apertura a soffietto.

P4013

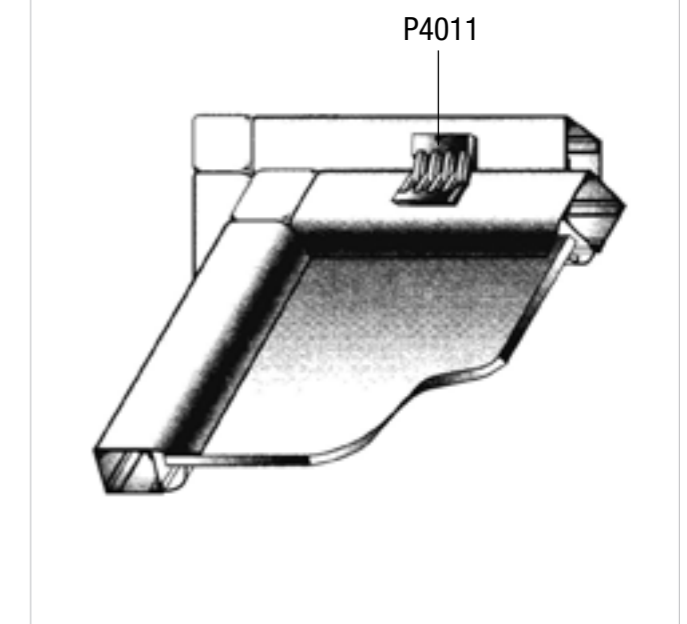


P4010



Profilo in alluminio estruso a due vie con bombatura interna e spigoli arrotondati raggio 2,5 mm.  
Lunghezza barre: 6000 mm.

P4530

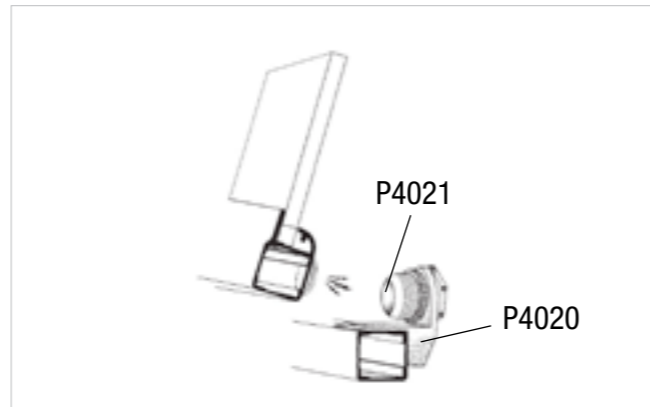


P4011



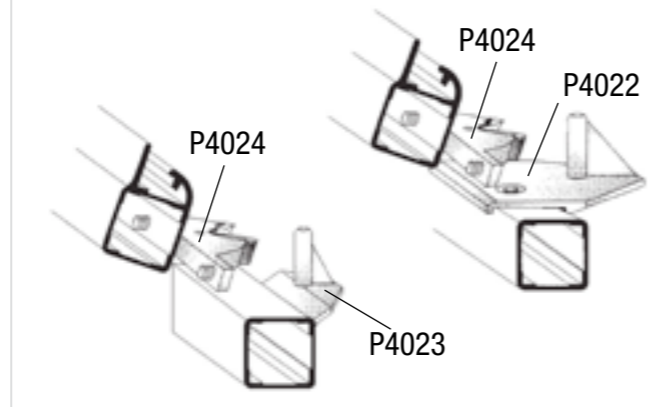
Supporto per magnete in poliammide rinforzata per porte a battente.

P4020



Supporto per magnete in poliammide per porte a battente.

P4020M



Magnete regolabile in acciaio.

P4021



Perno per aggancio a clip in poliammide rinforzata senza guida - supporto per ante.

P4023



Perno per aggancio a clip in poliammide rinforzata.

P4022



Aggancio a clip in poliammide rinforzata per perni P4022 e P4023.

P4024



Maniglia antinfortunistica.

P4026



Cricchetto ferma porte.

P4025



Perno per fissaggio molla a gas.

P4027



Ammortizzatore a gas.

P4028

PORSA KUBUS

PORSA A

PORSA T

PORSA MT

PORSA G

PORSA P

PORSA TECH

PORSA KUBUS

PORSA A

PORSA T

PORSA MT

PORSA G

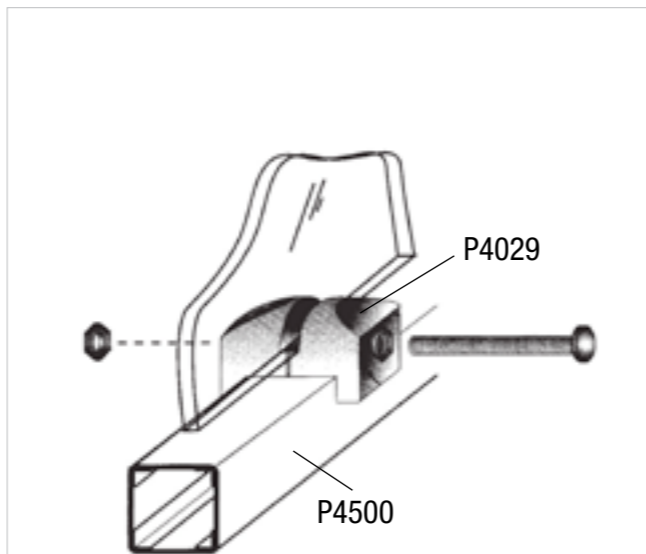
PORSA P

PORSA TECH



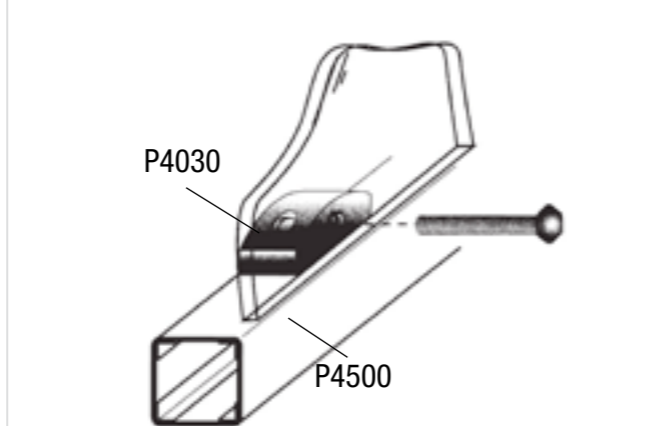
Morsetto di bloccaggio in poliammide rinforzata per pannelli di diverso spessore. (4 spessori da 1,5 - 4 - 5 - 6)

P4029



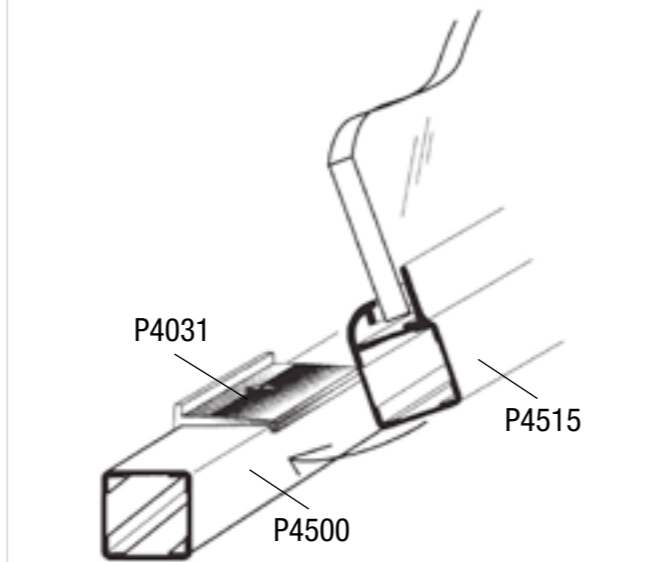
Blocchetto porta pannello.

P4030



Fermaporte.

P4031



P400112



P400212



P400312



P400512



P400612

Giunti serie Protector per profili in acciaio inox 25x25x1,5 con anima in alluminio pressofuso rivestiti da una miscela di materiale plastico antiurto.

PORSA KUBUS

PORSA A

PORSA T

PORSA MT

PORSA G

PORSA P

PORSA TECH



P400115



P400215



P400315



P400415



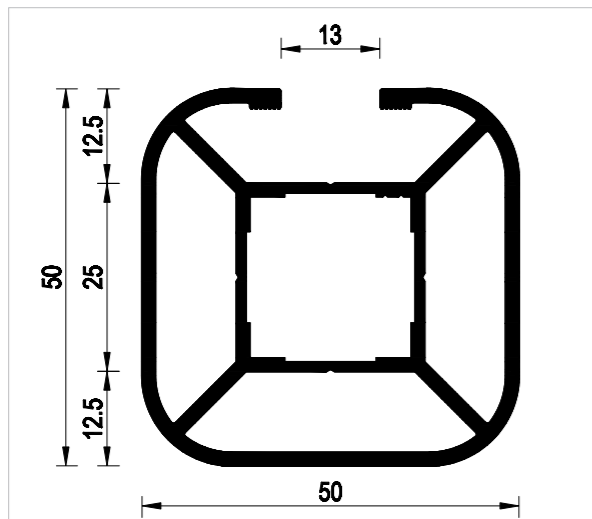
P400515



## PORSA TECH

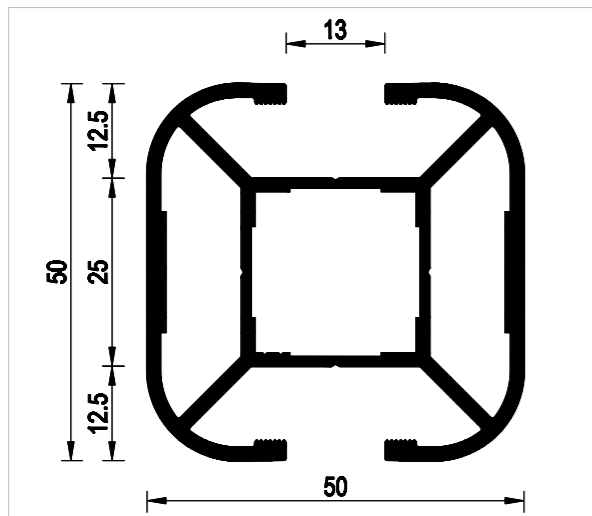
Un design elegante, fine, armonioso e "high-tech" unito a semplicità di lavorazioni e assemblaggio, sono le caratteristiche principali di questa nuova linea.

Studiata e realizzata da Porsa per stimolare l'estro dei progettisti permette, grazie alla possibilità di integrazione del sistema modulare con articoli complementari tra i più disparati (pannellature e ripiani in legno, vetro, plexi, rete, lamiera, estruso in alluminio, ecc.) di ottenere risultati molto differenti tra loro e personalizzati partendo da una base comune.



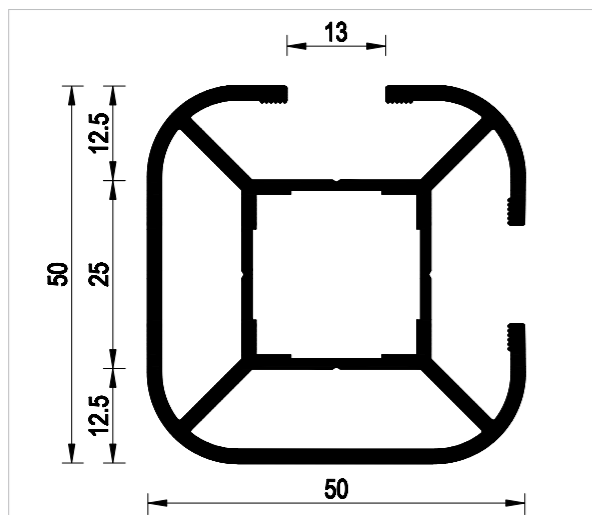
Profilo in alluminio estruso colonna - traversa a una via.  
Lunghezza barre: 6000 mm.

A8215



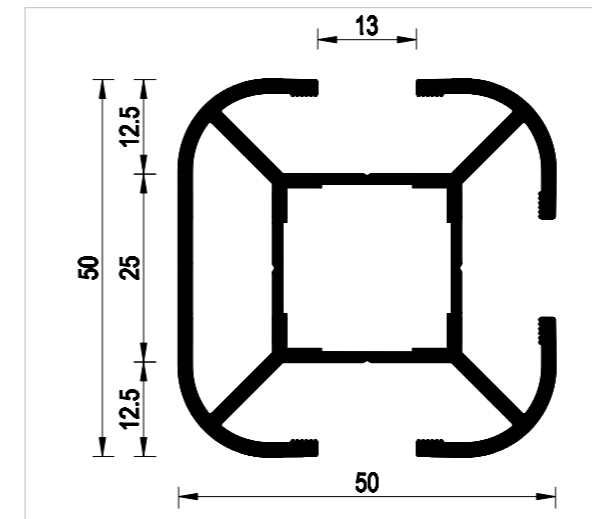
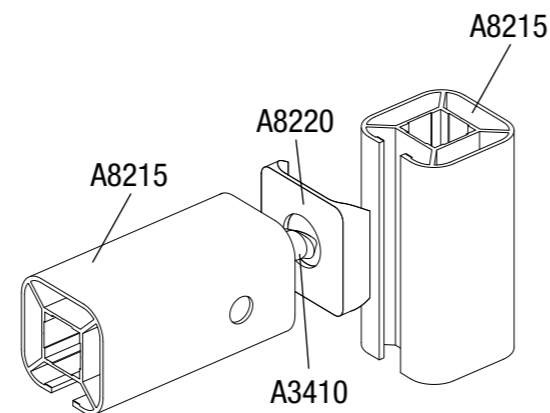
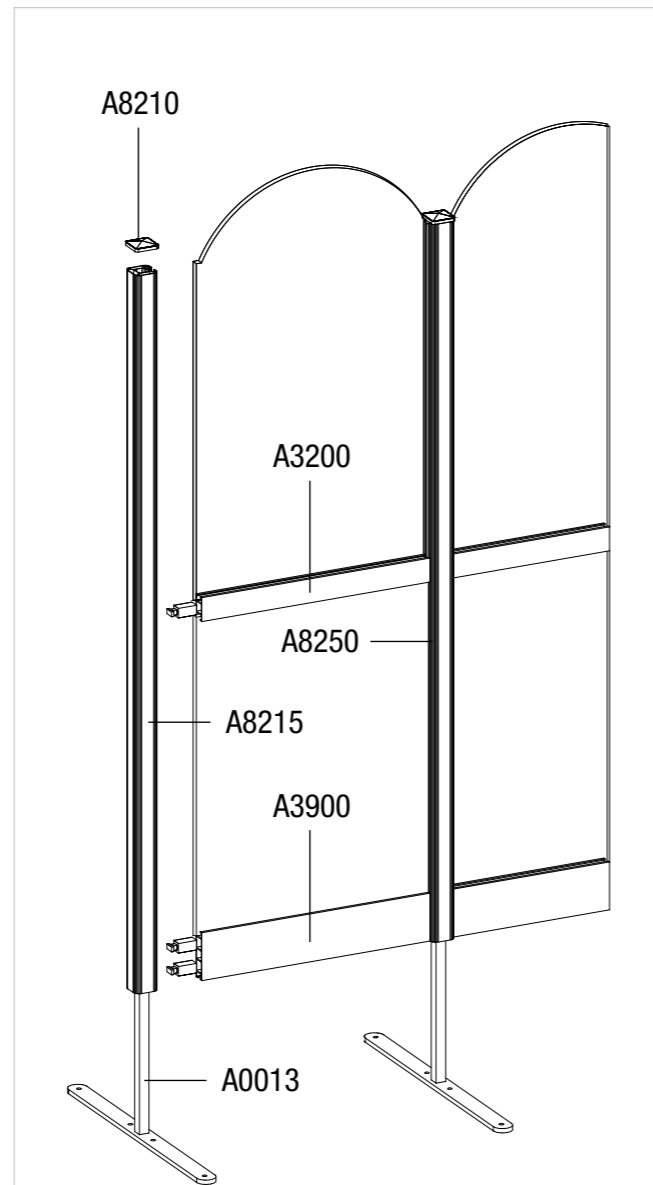
Profilo in alluminio estruso colonna - traversa a due vie a 180°.  
Lunghezza barre: 6000 mm.

A8250



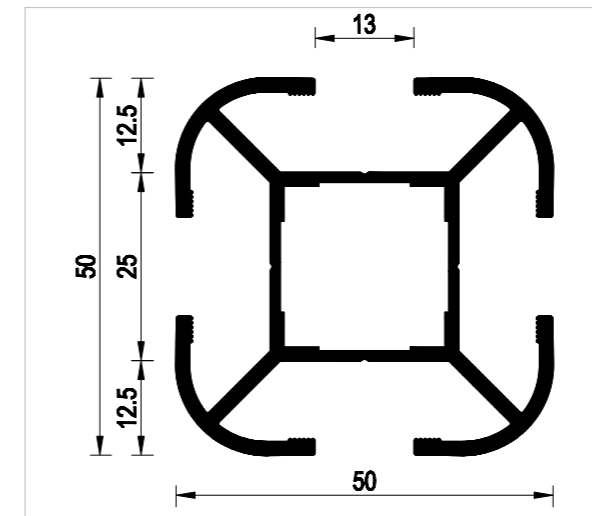
Profilo in alluminio estruso colonna - traversa a due vie a 90°.  
Lunghezza barre: 6000 mm.

A8225



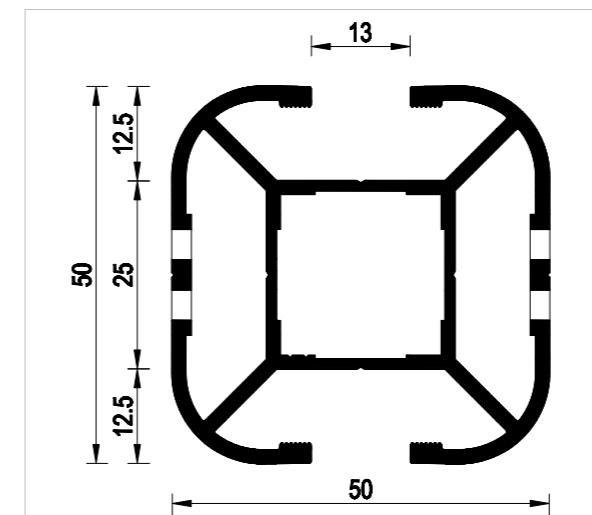
Profilo in alluminio estruso colonna - traversa a tre vie.  
Lunghezza barre: 6000 mm.

A8235



Profilo in alluminio estruso colonna - traversa a quattro vie.  
Lunghezza barre: 6000 mm.

A8245



Profilo in alluminio estruso colonna fresato doppio passo 25 mm + 25 mm.  
Lunghezza barre: 3500 mm.

A8250/F





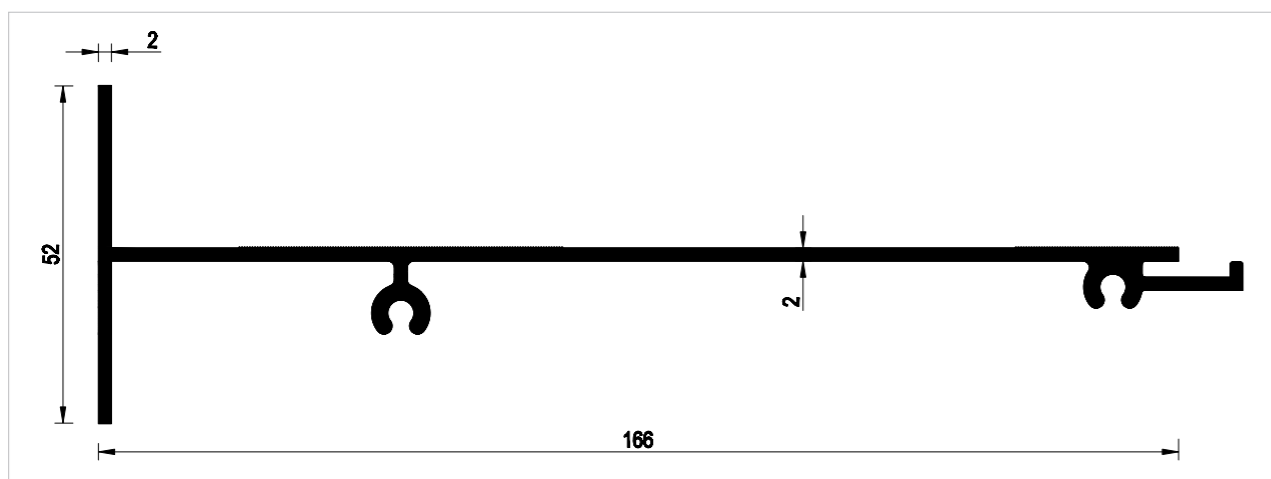
Reggimensola in alluminio ossidato argento. Dimensione: 325 mm.

A3158/A dx-sx



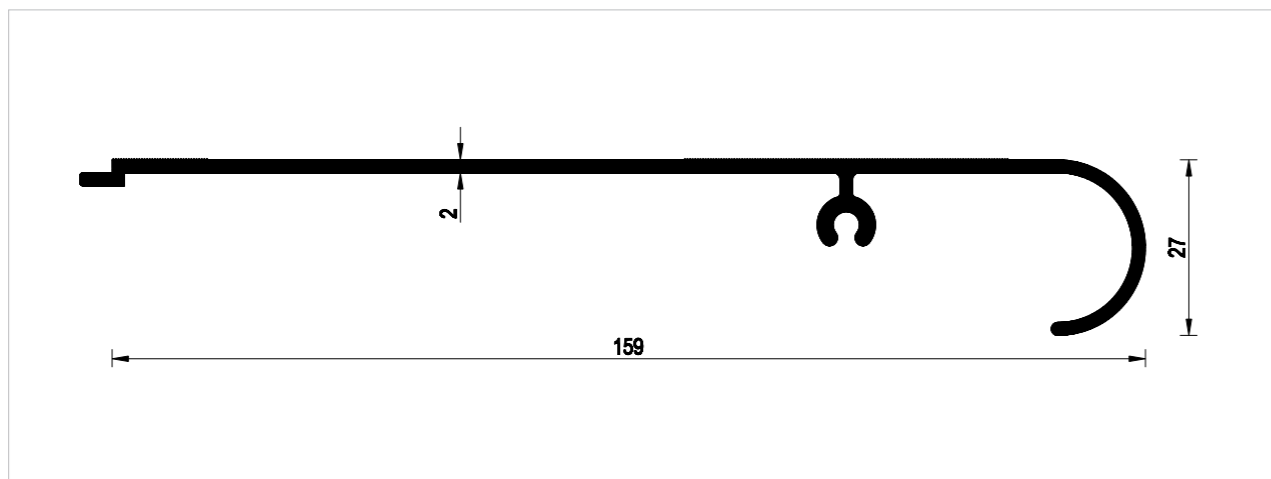
Reggimensola in acciaio verniciato nel colore grigio e nero. Dimensione: 325 mm

A3158/F dx-sx



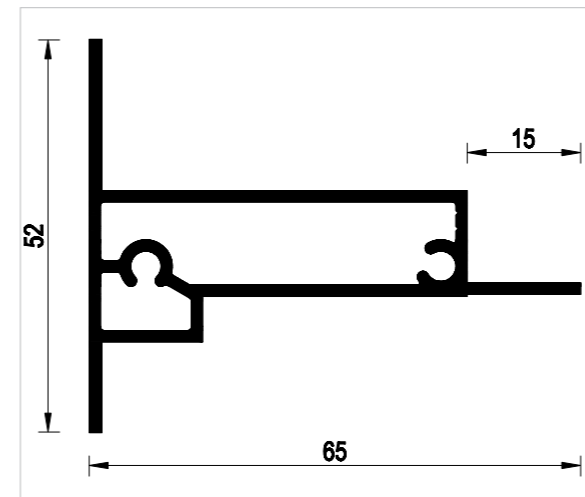
Profilo in alluminio estruso reggimensola posteriore. Accoppia con A8285. Lunghezza barre: 6000 mm.

A8280



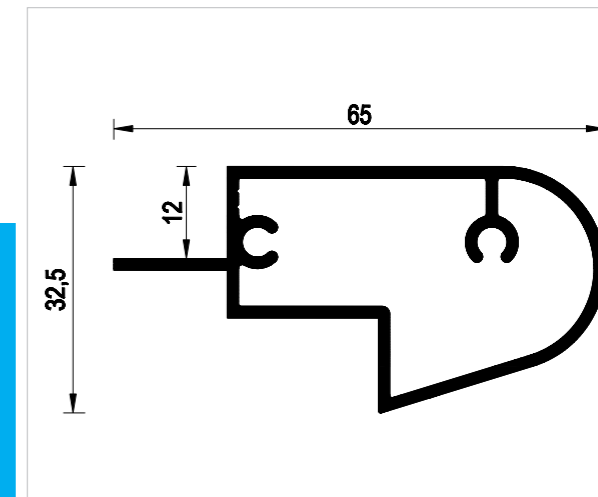
Profilo in alluminio estruso reggimensola anteriore. Accoppia con A8280. Lunghezza barre: 6000 mm.

A8285



Profilo in alluminio estruso reggimensola posteriore. Accoppia con A8295. Lunghezza barre: 6000 mm.

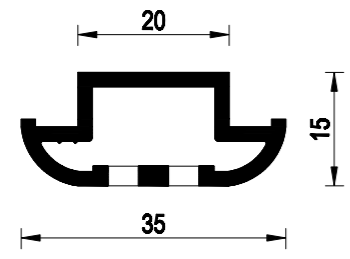
A8290



Profilo in alluminio estruso reggimensola anteriore. Accoppia con A8290. Lunghezza barre: 6000 mm.

A8295

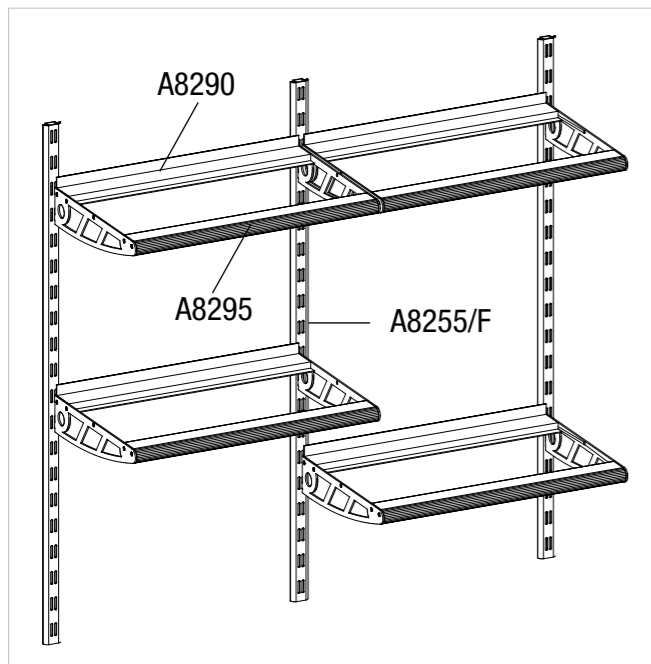
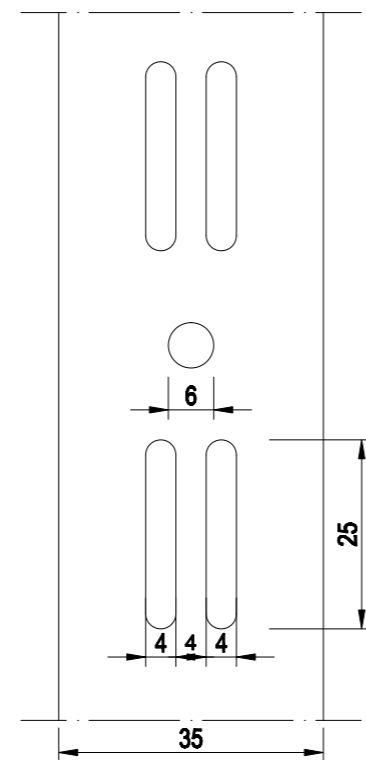




Profilo in alluminio estruso fresato doppio passo 25 mm + 25 mm.  
Lunghezza barre: 3500 mm.

A8255/F

SCHEMA ASOLATURA A8255/F



Piede doppio in ferro per gondola verniciato RAL9006. Dimensione: 580 mm.

A3182



Tappo in alluminio pressofuso.

A8210



Compensatore in alluminio pressofuso.

A8220



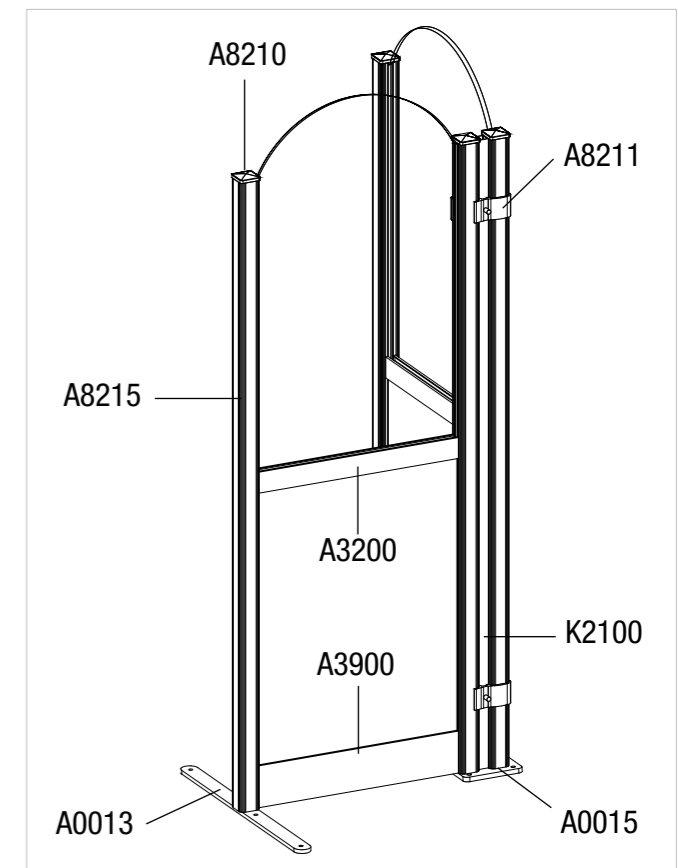
Tappo in plastica.

A8210P

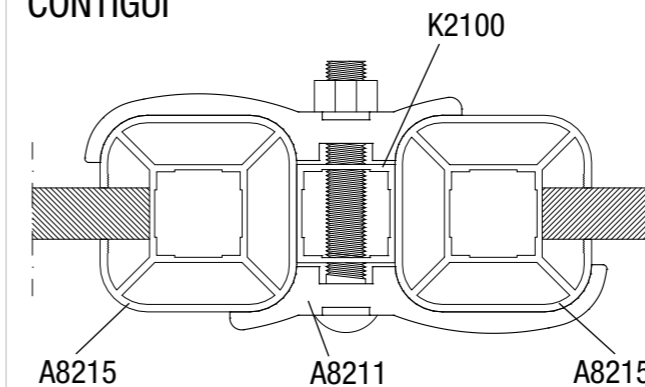


Kit per collegamento pannelli.

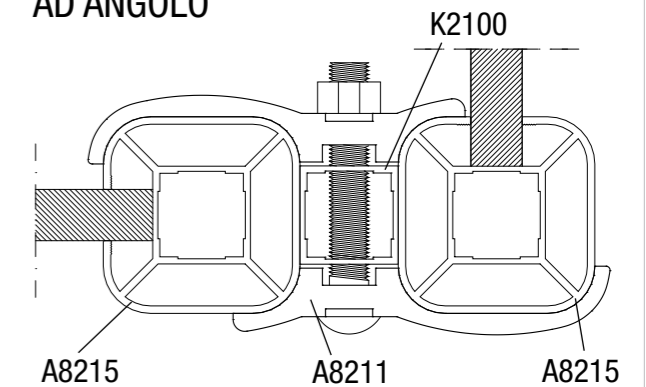
A8211



CONTIGUI



AD ANGOLO



PORSA KUBUS  
PORSA A  
PORSA T  
PORSA MT  
PORSA G  
PORSA P  
PORSA TECH

PORSA KUBUS  
PORSA A  
PORSA T  
PORSA MT  
PORSA G  
PORSA P  
PORSA TECH

PORSA KUBUS

PORSA A

PORSA T

PORSA MT

PORSA G

PORSA P

PORSA TECH



Piede a 90° in ferro verniciato.  
300x300x9.

A0012



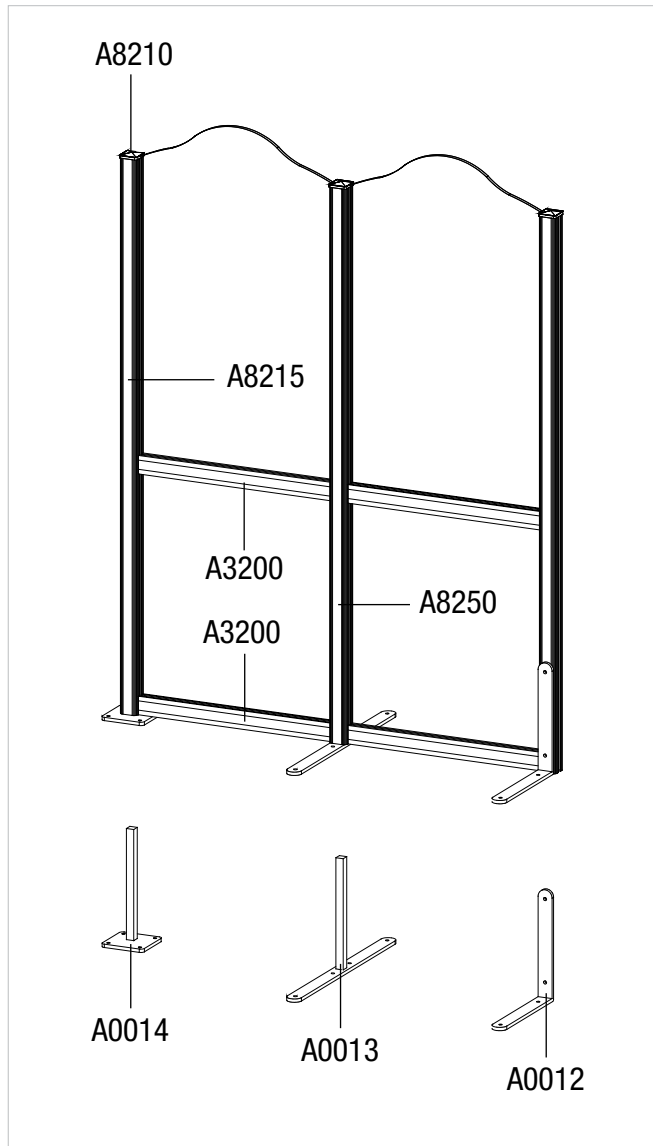
Piede a T in ferro verniciato. 600x350x9.

A0013



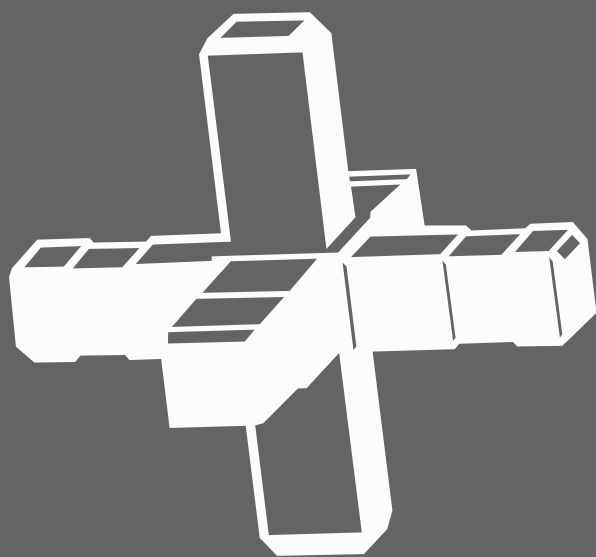
Base in ferro verniciato. 150x350x9.

A0014



Base decentrata in ferro  
verniciato. 150x350x9.

A0015



**PORSA®**

**Sistemi integrati per arredare**

PORSA ITALY SRL Via Romolo Gessi 10 - 25135 S. Eufemia (Brescia) Italy  
Cod. Fisc., P.IVA e Reg. Impr. di Brescia n. 02002030175  
Cap.soc. € 80.000,00 i.v. - R.E.A. (CCIAA Brescia) n. 284468  
Tel. +39 0302150016 - 0302650211 - 0302650248  
Fax uff. amministrativo +39 0302158315 | Fax uff. tecnico +39 0302151221  
[www.porsaitaly.com](http://www.porsaitaly.com) - [info@porsaitaly.com](mailto:info@porsaitaly.com)