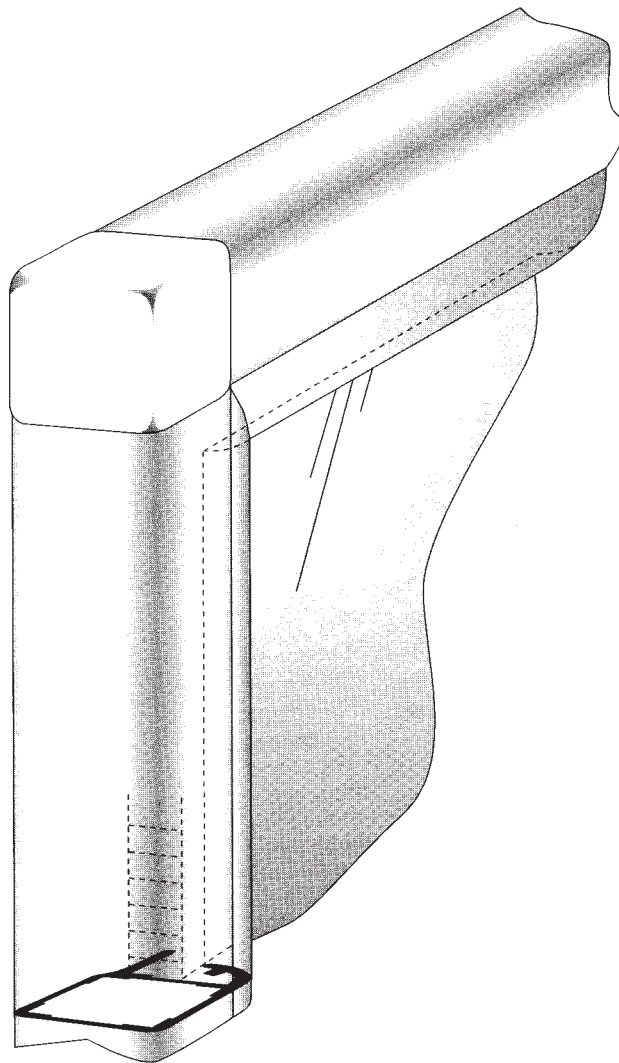
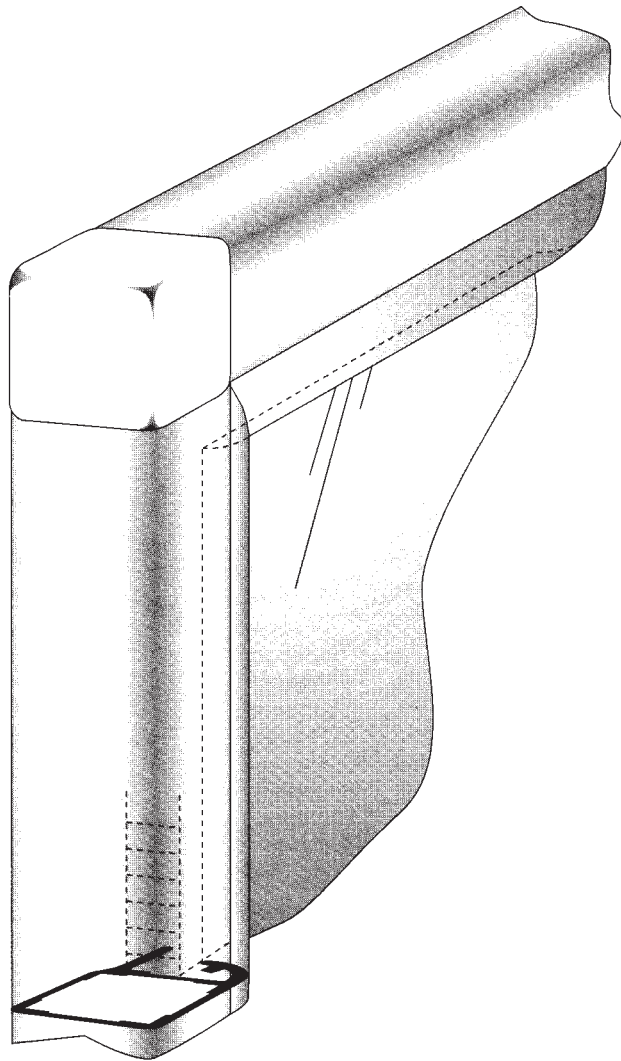

PORSA Protector



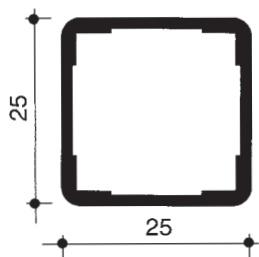
Il sistema modulare componibile "PORSA PROTECTOR" è costituito da profilati in alluminio con sezione 20x25 mm con spigoli arrotondati e da vari accessori complementari, atti alla costruzione di protezioni antinfortunistiche per macchine automatiche.



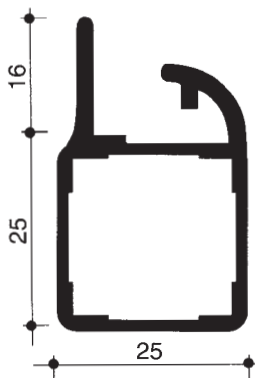
codice

P.4500

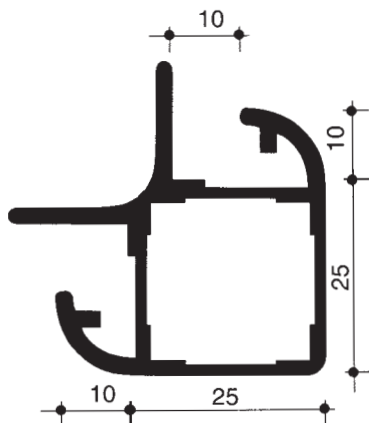
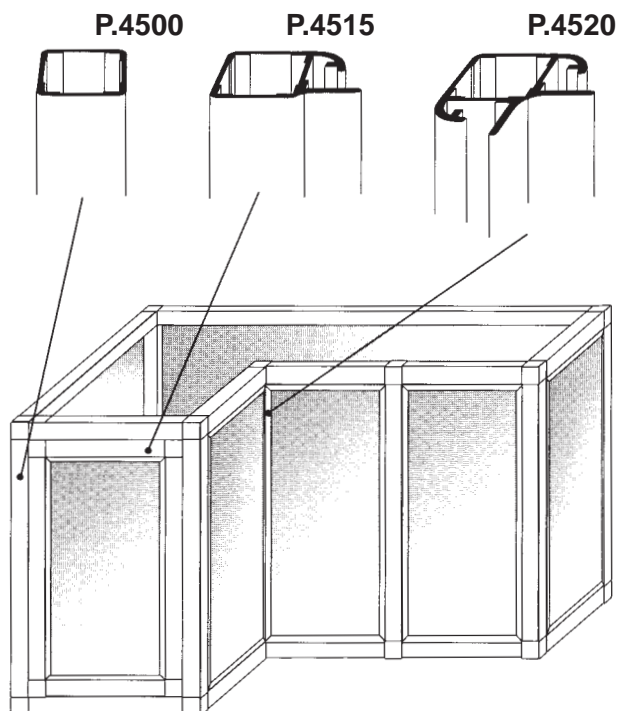
Profilo in alluminio estruso a sezione quadrata e con spigoli arrotondati R mm 2,5
 (lunghezza barre mm 6000)



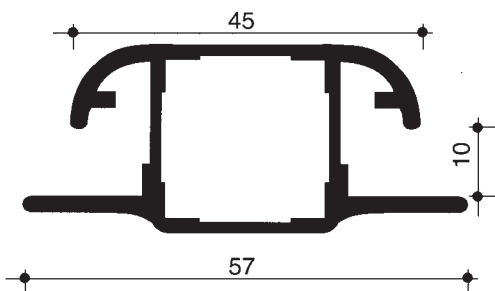
Profilo in alluminio estruso a sezione quadrata con 1 scanalatura e con spigoli arrotondati R mm 2,5
 (lunghezza barre mm 6000)


P.4515

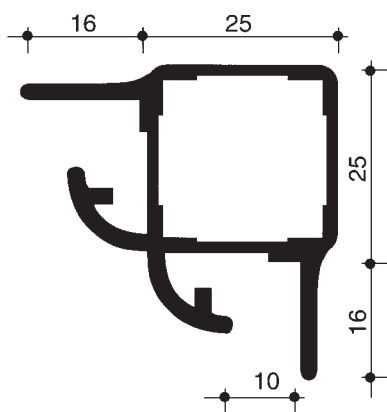
Profilo in alluminio estruso a sezione quadrata con 2 scanalature per angolo interno e spigoli arrotondati R mm 2,5
 (lunghezza barre mm 6000)


P.4520


Profilo in alluminio estruso a sezione quadrata con 2 scanalature contrapposte e con spigoli arrotondati R mm 2,5 (lunghezza barre mm 6000)



Profilo in alluminio estruso a sezione quadrata con 2 scanalature per angolo esterno e con spigoli arrotondati R mm 2,5 (lunghezza barre mm 6000)

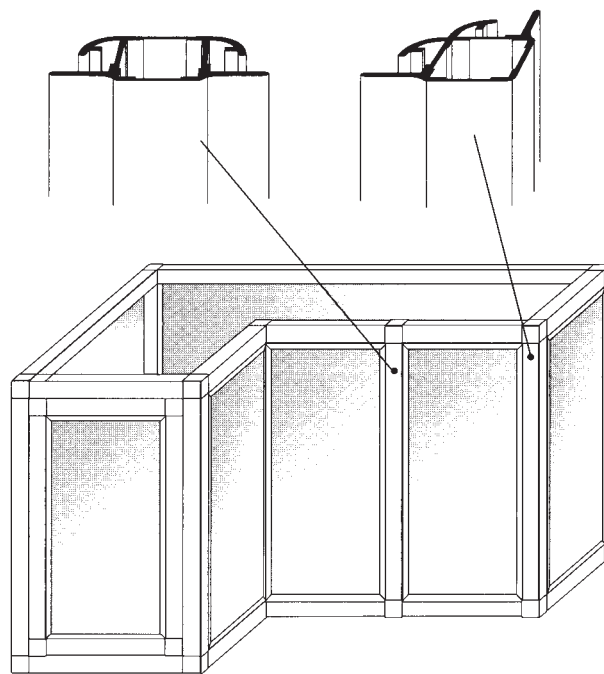


codice
P.4525

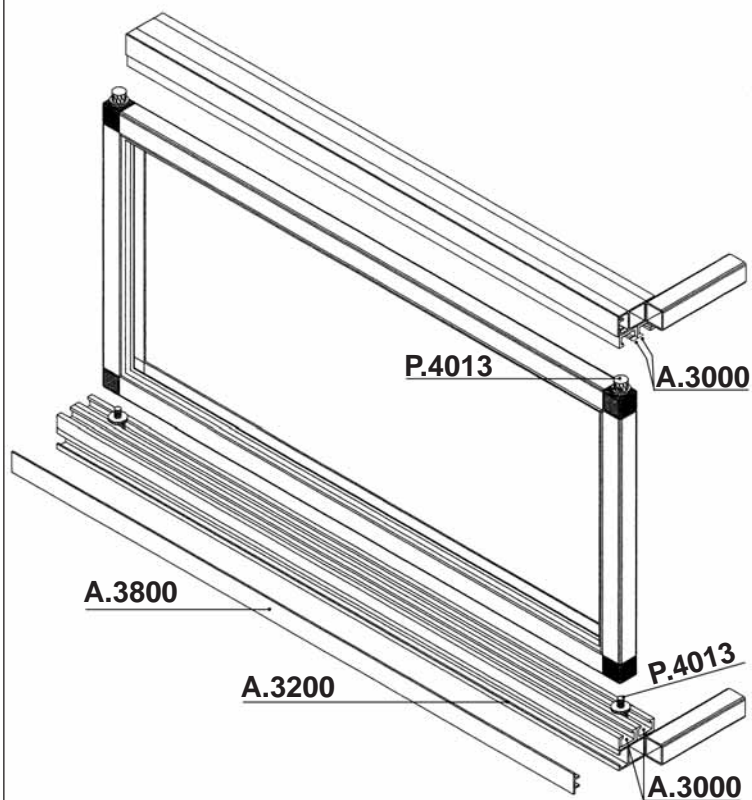
P.4530

P.4525

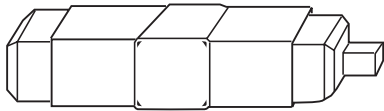
P.4530



Antine scorrevoli

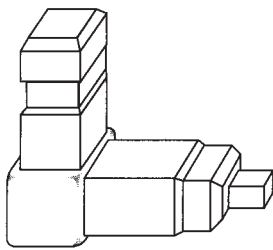


Giunti con spigoli arrotondati R mm 2,5 con anima in alluminio pressofuso rivestiti da una miscela di materiale plastico antiurto.

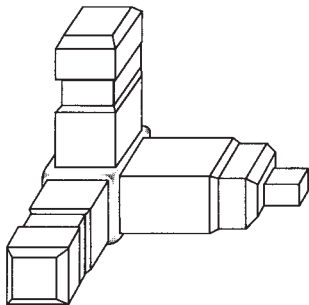


codice

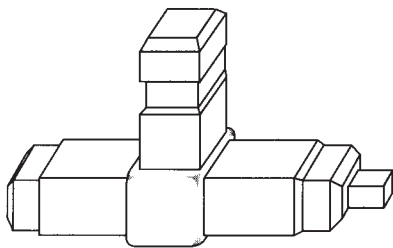
P.4000



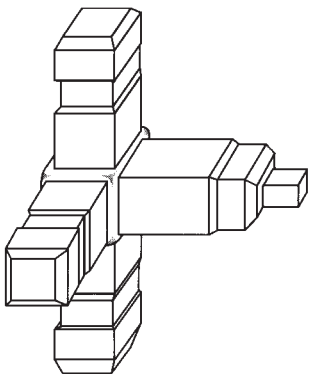
P.4001



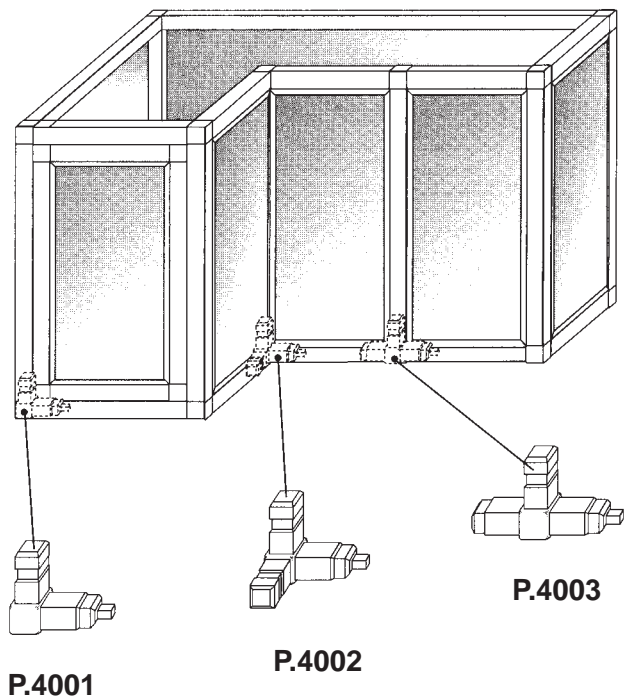
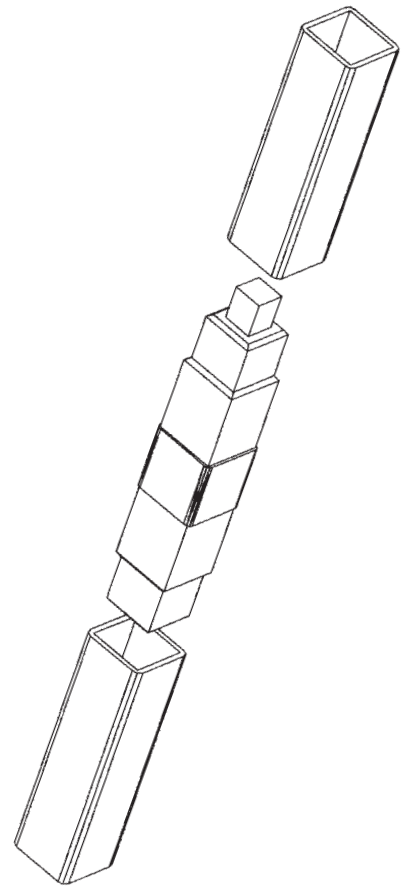
P.4002



P.4003



P.4005

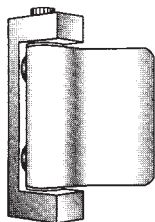


P.4001

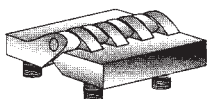
P.4002

P.4003

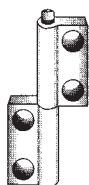
Cerniera a 180° tipo scuretto



Cerniera piana a 180°



Cerniera a 360°



Perno di rotazione per apertura a soffietto



Camme per comando microswitch



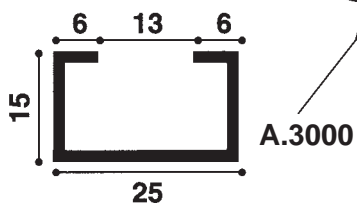
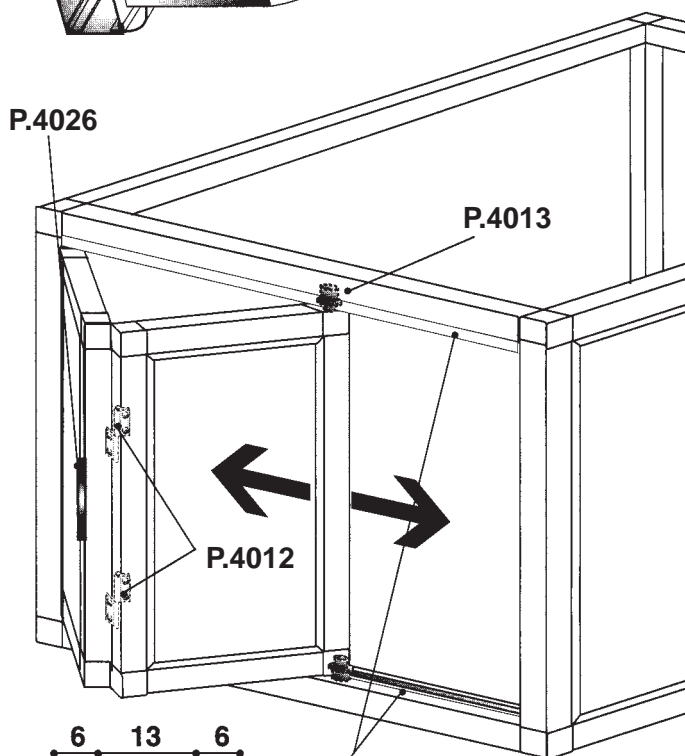
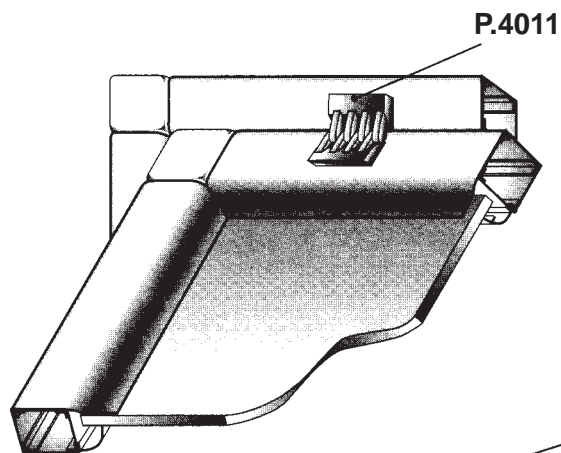
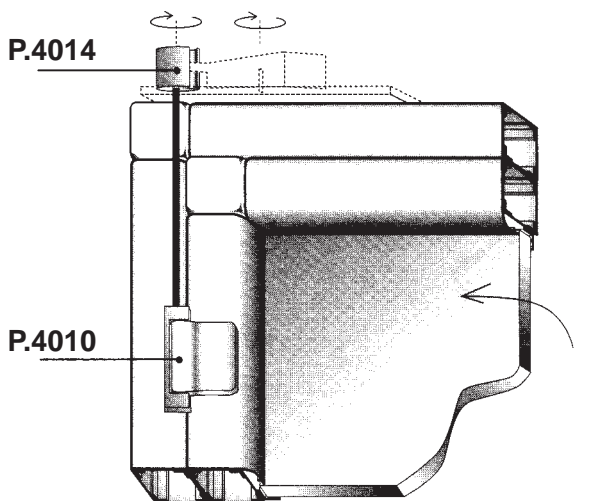
codice
P.4010

P.4011

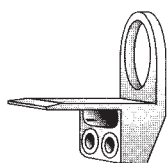
P.4012

P.4013

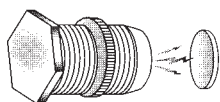
P.4014



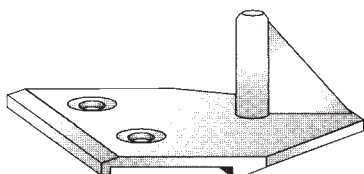
Supporto per magnete in poliammide rinforzata per porte a battente



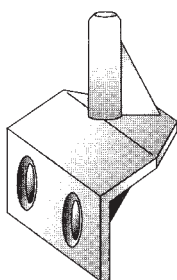
Magnete regolabile in acciaio. Si accoppia con l'art. P.4020



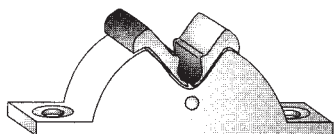
Perno per aggancio a clip in poliammide rinforzata



Perno per aggancio a clip in poliammide rinforzata senza guida/supporto per ante



Aggancio a clip in poliammide rinforzata per perni P.4022 e P.4023



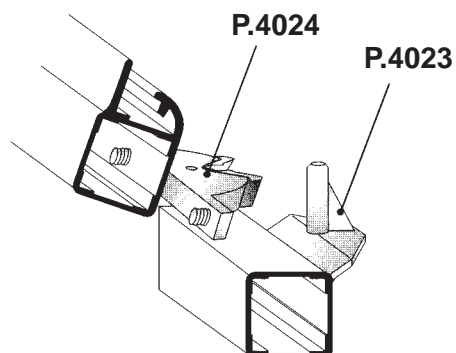
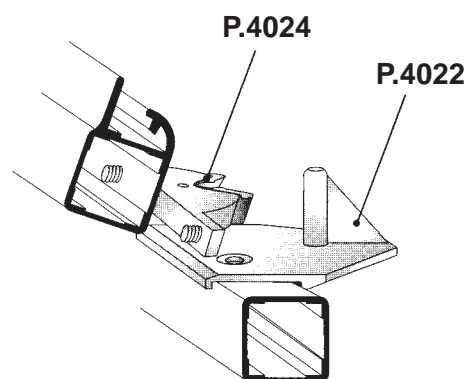
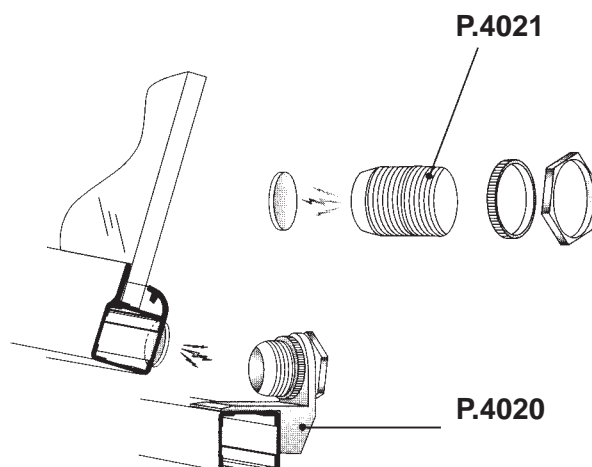
codice
P.4020

P.4021

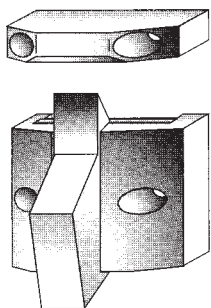
P.4022

P.4023

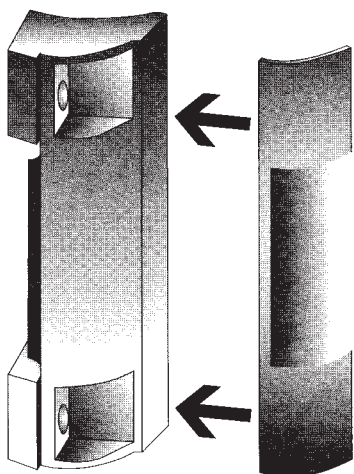
P.4024



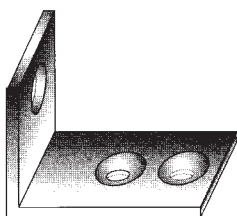
Cricchetto ferma porte



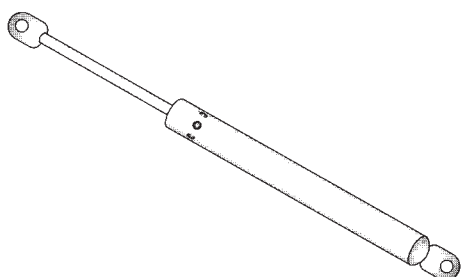
Maniglia antinfortunistica



Perno per fissaggio molla a gas



Ammortizzatore a gas

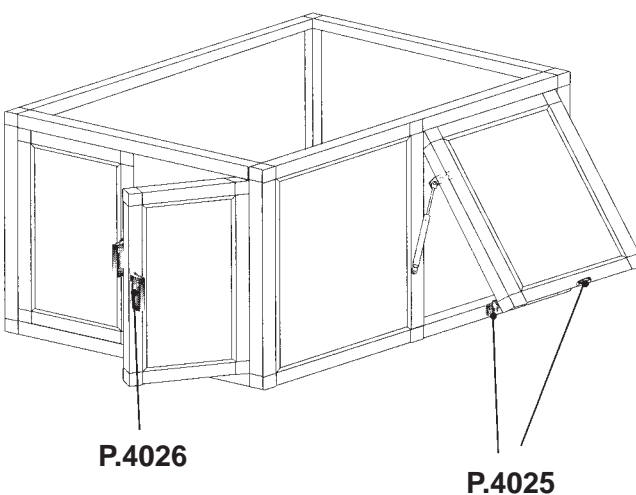
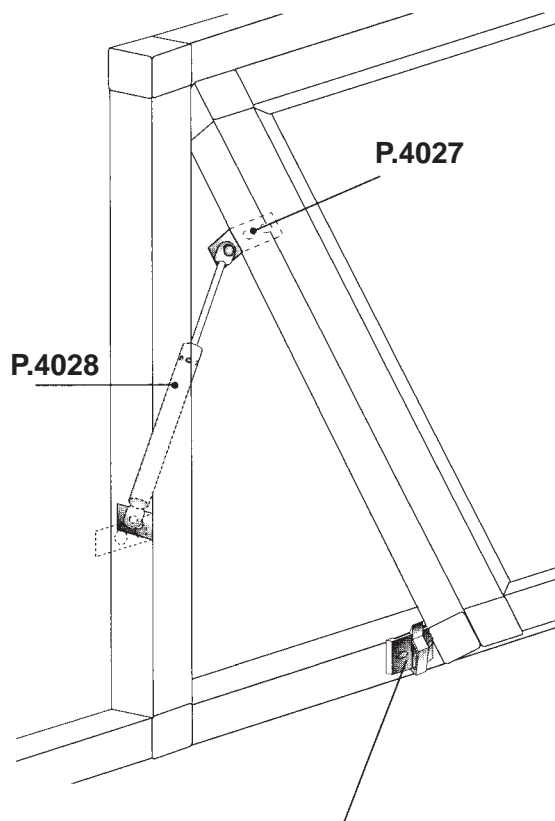


codice
P.4025

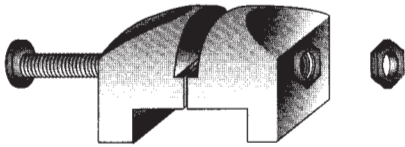
P.4026

P.4027

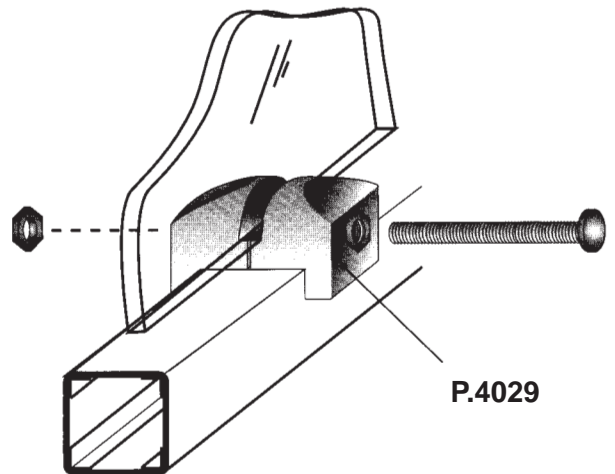
P.4028



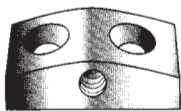
Morsetto di bloccaggio in poliammide rinforzata per pannelli di diverso spessore (x4 spessori da mm 1,5-4-5-6)



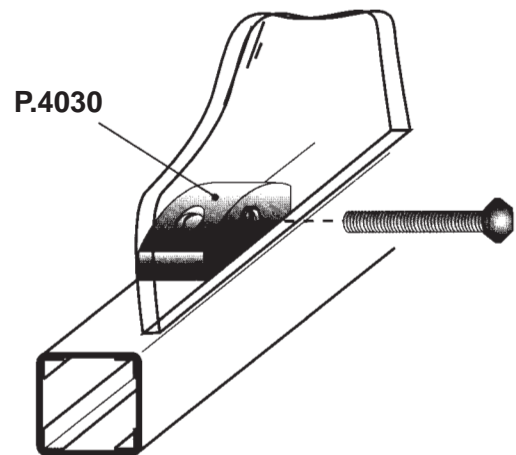
codice
P.4029



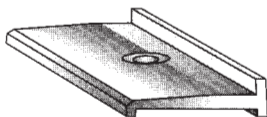
Blocchetto porta pannello



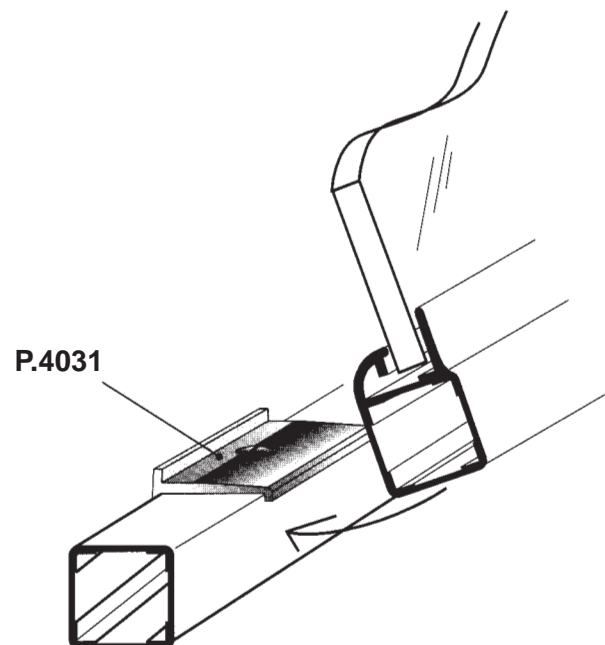
P.4030



Fermaporte



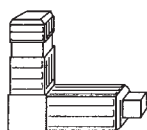
P.4031



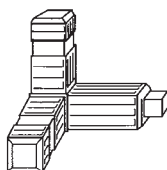
GIUNTI PER PROFILO IN ACCIAIO INOX

Giunti con anima in alluminio pressofuso rivestiti in nylon

Utilizzare con profilo in acciaio inox dimensioni mm. 25x25x1,2



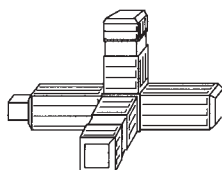
P.400112



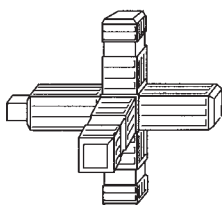
P.400212



P.400312



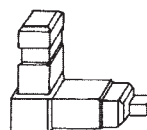
P.400512



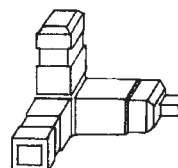
P.400612

Giunti con anima in alluminio pressofuso rivestiti da una miscela di polistirolo antiurto

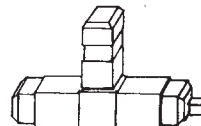
Utilizzare con profilo in acciaio inox dimensioni mm. 25x25x1,5



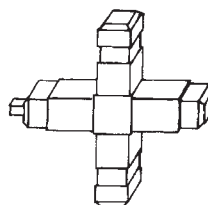
P.400115



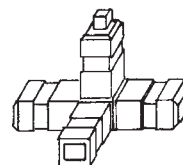
P.400215



P.400315



P.400415



P.400515