

COMANDI MANUALI

Sistemi manuali di comando a distanza per ventilazione

I sistemi Mec Line per il comando manuale a distanza dei serramenti sono supercollaudati, affidabili ed economici, di facile e rapida installazione.

I prodotti vengono costantemente perfezionati sulla base della più grande esperienza nel settore dei comandi manuali per serramenti.

La trasmissione del movimento dal comando al meccanismo di apertura avviene tramite un cavo elicoidale in acciaio che scorre all'interno di una guaina in acciaio.

L'installazione deve essere fatta tenendo conto di far lavorare il cavo in trazione quando è in fase di carico (es. in chiusura per le finestre a wasistas e in apertura per quelle a sporgere).

Ogni sistema deve pertanto prevedere seguenti componenti:

- GRUPPO DI COMANDO, scelto tra comando piatto, mini, semplice, da incassare o rapportato (vedi pag. 64)
- ELEMENTI DI TRASMISSIONE: cavo, guaina, giunti, selle, molle di fine corsa, tappi di estremità (vedi pag. 65)
- MECCANISMI DI APERTURA, scelti tra meccanismi a catena, forcelle, agganci a wasistas (vedi pagg. 66-68)

Per l'apertura di singole finestre con un comando unico, i suddetti componenti sono anche contenuti tutti insieme nel "BRAVO" e nel "KIT WASISTAS e SPORGERE" (pagg. 69-71).

Per sistemi con più agganci a wasistas e forcelle sono necessari anche i giunti rotanti (vedi pag. 65).

In fase di installazione sono utili l'attrezzo per la lavorazione della guaina ed il piegaguaina (vedi pag. 65).

Per ulteriori informazioni riguardanti l'installazione dei prodotti Mec Line, chiedere il manuale di installazione.

DESCRIZIONI DI CAPITOLATO

Sistema manuale di comando a distanza per serramenti Ultraflex Control Systems che si compone dei seguenti elementi appartenenti alla linea Mec Line:

- Gruppi di comando a manovella in acciaio verniciato; modelli INCASSARE, MINI, SEMPLICE, RAPPORTATO.
- Linea di trasmissione costituita da cavo elicoidale scorrevole all'interno di una guaina in acciaio rivestita in PVC con tubetto interno antifrizione. La linea di trasmissione è corredata da una serie di accessori per una corretta installazione.
- Meccanismi di apertura a catena per serramenti sia a wasistas che sporgere; involucro in alluminio verniciato o anodizzato; corse disponibili 250 e 380 mm.
- Meccanismi di apertura a forcella a snodo realizzate in acciaio inox da 250 mm per louver, pale frangisole, saliscendi e scorrevoli.
- Meccanismi di apertura ad aggancio per finestre a wasistas, in alluminio verniciato per corsa di max 250 mm.

 Le prescrizioni inerenti la sicurezza delle installazioni sono contenute nella sezione "AVVERTENZE PER LA SICUREZZA"

Consultando i grafici seguenti è possibile individuare il meccanismo di apertura ed il comando a manovella più adatti per l'impianto che si intende realizzare.

SCelta DEL MECCANISMO

TIPO DI INFISSO	PRODOTTI CONSIGLIATI	
	 Meccanismi a catena	 Cat
	 Meccanismi a catena	 Cat
	 Meccanismi a catena	 Aggancio wasistas

TIPO DI INFISSO	PRODOTTI CONSIGLIATI	
	 Martinetto	 Cat
	 Forcelle	
	 Forcelle	

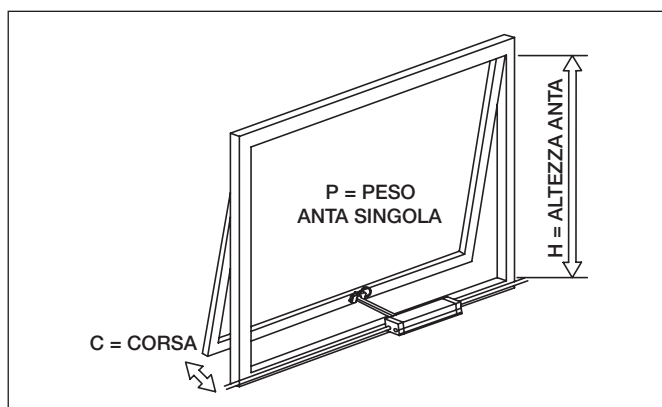
SCelta DEL COMANDO

Le tabelle che seguono sono indicative e studiate sulla base di impianti eseguiti con una sola curva e senza giunti rotanti, includendo l'incidenza dell'attrito degli elementi di trasmissione. Non è stato considerato il carico del vento. Ogni curva aggiuntiva o giunto rotante dovranno essere considerati come se fosse presente una finestra in più.

Utilizzare la tabella relativa alla corsa del meccanismo scelta.

Per serramenti con cerniere laterali a compasso, il calcolo della forza necessaria dipende dal tipo di compasso impiegato. Contattare il ns. ufficio tecnico per chiarimenti.

PER LA SCELTA SI PRESUPPONE COMUNQUE UNA VERIFICA DA PARTE DELL'INSTALLATORE. IN CASO DI DUBBI O APPLICAZIONI PARTICOLARI CONSIGLIAMO DI CONTATTARE IL NOSTRO UFFICIO TECNICO.



C = corsa 250 mm

h FINESTRE	N	PESO DI CIASCUNA FINESTRA (Kg)									
		10	15	20	25	30	35	40	45	50	60
750 - 1150	1	■	■	■	■	■	■	■	■	■	■
	2	■	■	■	■	■	■	■	■	■	■
	3	■	■	■	■	■	■	■	■	■	■
	4	■	■	■	■	■	■	■	■	■	■
	5	■	■	■	■	■	■	■	■	■	■
	6	■	■	■	■	■	■	■	■	■	■
	7	■	■	■	■	■	■	■	■	■	■
1151 - 1400	1	■	■	■	■	■	■	■	■	■	■
	2	■	■	■	■	■	■	■	■	■	■
	3	■	■	■	■	■	■	■	■	■	■
	4	■	■	■	■	■	■	■	■	■	■
	5	■	■	■	■	■	■	■	■	■	■
	6	■	■	■	■	■	■	■	■	■	■
	7	■	■	■	■	■	■	■	■	■	■
1401 - 1600	1	■	■	■	■	■	■	■	■	■	■
	2	■	■	■	■	■	■	■	■	■	■
	3	■	■	■	■	■	■	■	■	■	■
	4	■	■	■	■	■	■	■	■	■	■
	5	■	■	■	■	■	■	■	■	■	■
	6	■	■	■	■	■	■	■	■	■	■
	7	■	■	■	■	■	■	■	■	■	■

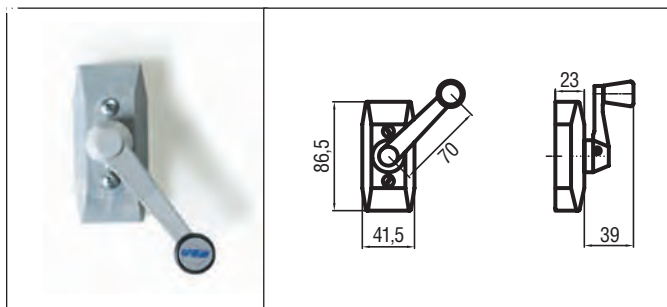
C= corsa 380 mm

h FINESTRE	N	PESO DI CIASCUNA FINESTRA (Kg)									
		10	15	20	25	30	35	40	45	50	60
1150 - 1400	1	■	■	■	■	■	■	■	■	■	■
	2	■	■	■	■	■	■	■	■	■	■
	3	■	■	■	■	■	■	■	■	■	■
	4	■	■	■	■	■	■	■	■	■	■
	5	■	■	■	■	■	■	■	■	■	■
	6	■	■	■	■	■	■	■	■	■	■
	7	■	■	■	■	■	■	■	■	■	■
1401 - 1600	1	■	■	■	■	■	■	■	■	■	■
	2	■	■	■	■	■	■	■	■	■	■
	3	■	■	■	■	■	■	■	■	■	■
	4	■	■	■	■	■	■	■	■	■	■
	5	■	■	■	■	■	■	■	■	■	■
	6	■	■	■	■	■	■	■	■	■	■
	7	■	■	■	■	■	■	■	■	■	■

N = n° di finestre + n° giunti rotanti + n° curve (oltre una)

- COMANDO PIATTO
- COMANDO DA INCASSARE, MINI, SEMPLICE
- COMANDO RAPPORTATO

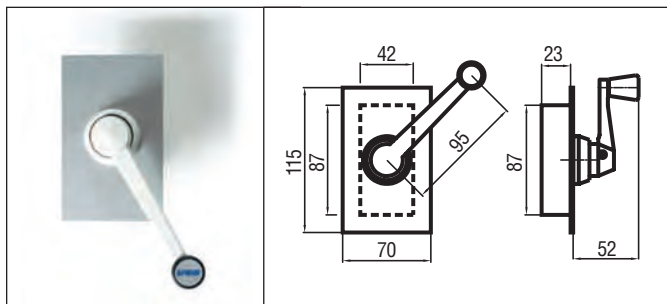
GRUPPI DI COMANDO



COMANDO PIATTO

CODICE	Bianco	31560R
	Nero	37161J
	Grigio	40133A

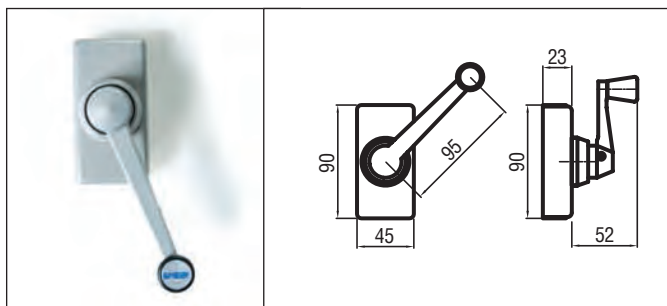
- Può essere utilizzato con i meccanismi a catena da 250 e da 380 mm e con l'aggancio a wasistas su finestre singole.
- Il meccanismo interno e la manovella sono in metallo, il coperchio in plastica.
- La lunghezza massima del cavo è di 6 m. Il fine corsa è esterno.



COMANDO DA INCASSARE

CODICE 30745X

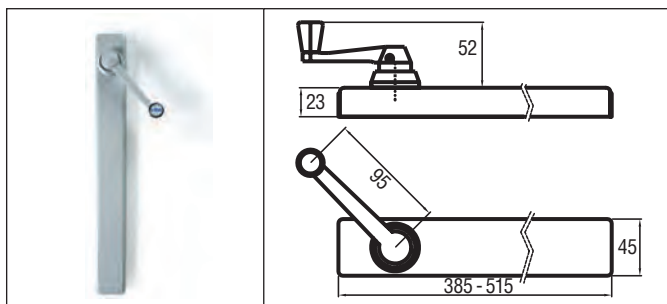
- Può essere utilizzato con tutti i meccanismi di apertura.
- Può essere incassato nella parete oppure nel profilo di alluminio del serramento insieme al fine corsa.
- Realizzato interamente in metallo.
- Colore disponibile: bianco RAL 9010 con coperchio alluminio anodizzato.



COMANDO MINI

CODICE	Bianco	RAL 9010	30748C
	Nero	RAL 9005	36964S
	Grigio	RAL 9006	36813E

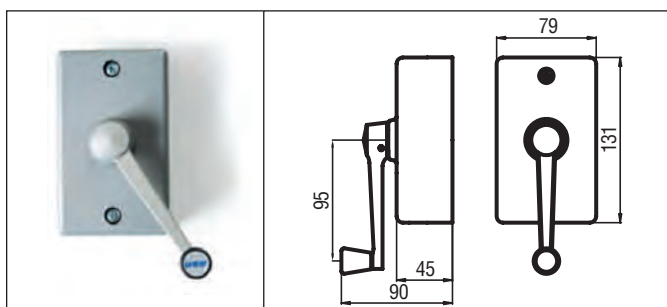
- Può essere utilizzato con tutti i meccanismi di apertura.
- Realizzato interamente in metallo. Il fine corsa è esterno.



COMANDO SEMPLICE

CODICE			Corsa 250 mm	Corsa 380 mm
	Bianco	RAL 9010	30750U	41344K
	Nero	RAL 9005	32594G	41345L
	Grigio	RAL 9006	37035E	41346M

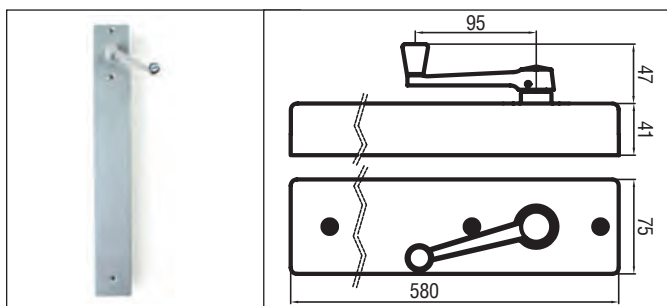
- Estetica e funzionalità caratterizzano questo comando.
- È dotato di tubo di fine corsa antitorsione interno.
- Consente una corsa massima di 250 mm o di 380mm.
- Realizzato interamente in metallo.



COMANDO RAPPORTATO

CODICE	Bianco	RAL 9010	40517S
	Nero	RAL 9005	40543T
	Grigio	RAL 9006	40544V

- Rapporto di riduzione 5:1.
- Può essere utilizzato con tutti i meccanismi di apertura.
- Particolarmente indicato per l'azionamento simultaneo di molte finestre e per la movimentazione di finestre pesanti.
- Design moderno e dimensioni molto contenute.
- Il meccanismo interno e la manovella sono in metallo, il coperchio in plastica. Il fine corsa è esterno.



COMANDO RAPPORTATO CON COPERCHIO LUNGO IN METALLO

CODICE	Bianco	RAL 9010	40777R
	Nero	RAL 9005	40778S
	Grigio	RAL 9006	40779T

- Ha le stesse caratteristiche del Comando Rapportato al punto precedente, ma il coperchio è in metallo e contiene al suo interno il tubo fine corsa antitorsione (380 mm) e dado fine corsa.

ELEMENTI DI TRASMISSIONE

Nei sistemi Mec Line per apertura manuale di serramenti, gli elementi di trasmissione costituiscono il collegamento tra il gruppo di comando, cioè il meccanismo a manovella attraverso il quale viene manualmente impresso il movimento, e il meccanismo di apertura vero e proprio che, applicato al serramento, ne permette l'apertura.

Gli elementi di trasmissione e gli accessori necessari al sistema per una corretta applicazione sono i seguenti:



CAVO ELICOIDALE

CODICE 30764A

Inserito all'interno della guaina costituisce l'elemento di trasmissione del moto vero e proprio. Viene fornito in matasse da 50 m.

GUAINA

CODICE	Bianco	40205V
	Nero	40206A
	Grigio	36383B

Elemento di copertura del cavo, è costituito da barre di lunghezza 3 m in acciaio rivestito esternamente in PVC di colore bianco, nero e grigio. Un tubetto interno in polietilene facilita lo scorrimento del cavo al suo interno.



TAPPO DI ESTREMITA'

CODICE	Bianco	40139I
	Nero	40174J
	Grigio	40191O

È il terminale della guaina di fine corsa e serve a fissarla alla parete.



SELLA DI FISSAGGIO

CODICE	Bianco	30767D
	Nero	35446R
	Grigio	40134B

Fissa la guaina alla parete. Occorre disporne una ogni metro e una prima e dopo ogni curva.



GIUNTO

CODICE	Bianco	31459U
	Nero	36015V
	Grigio	40137E

Costituisce l'elemento di giunzione tra due barre di guaina.



GIUNTO ROTANTE

CODICE	Bianco	30768G
	Nero	37040B
	Grigio	40135C

Viene impiegato per trasmettere il movimento del cavo dalla linea principale alle linee secondarie; è necessario per sistemi con più agganci a wasistas, forcelle o meccanismi a catena (solo su finestre sovrapposte).



MOLLA DI FINE CORSA

CODICE 30770Y

Si avvita all'estremità del cavo elicoidale in corrispondenza del comando.



ATTREZZO LAVORAZIONE GUAINA

CODICE 40097R

Necessario per lavorare a gola le estremità della guaina.



PIEGAGUAINA

CODICE 30790G

Raggio di curvatura 100 mm
Necessario per dare alla guaina una curvatura uniforme e di raggio tale da consentire il regolare scorrimento del cavo.

PIEGAGUAINA PER KIT CON FUNE

CODICE 40153E

Raggio di curvatura 50 mm.

MECCANISMI A CATENA

Meccanismi di apertura per wasistas e sporgere



- Disponibile con corsa 250 mm oppure 380 mm.
- Applicabili su finestre a wasistas, a sporgere, a bilico.
- Versatilità e semplicità di installazione.
- Attacco rapido della guaina al meccanismo: non occorre effettuare la lavorazione sulla guaina.
- Catena resistente alla corrosione con perni in acciaio inossidabile.
- Sistema di sgancio rapido per la pulizia della finestra.
- Minimo ingombro: lo spazio minimo necessario per il montaggio è di 16 mm per serramenti a sporgere e di 36 mm per serramenti a wasistas.
- L'apertura della finestra non può superare 1/3 dell'altezza della finestra stessa.
- Il montaggio deve essere effettuato in modo che il cavo lavori in trazione nella fase di lavoro del meccanismo (es. in chiusura per serramenti a wasistas, in apertura per serramenti a sporgere).
- Negli impianti con più aperture affiancate non è necessario l'impiego di giunti rotanti.
- **NOTA BENE:** In caso di finestre di larghezza superiore a 1,5 m o comunque aventi una grande superficie complessiva, per una migliore stabilità e resistenza al vento, consigliamo di prevedere l'installazione di due o più meccanismi a catena.

CODICI

BIANCO RAL 9010 VERNICIATO
TESTA DI MORO ANODIZZATO
ARGENTO ANODIZZATO

Corsa 250 mm

37566D
37565C
37564B

Corsa 380 mm

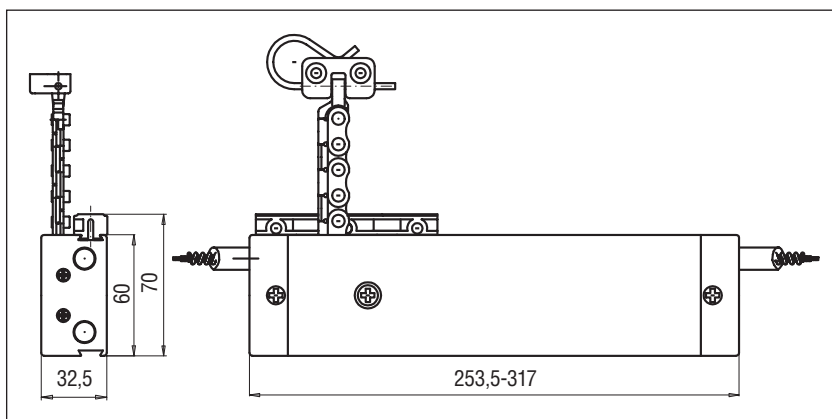
37569I
37568H
37567E



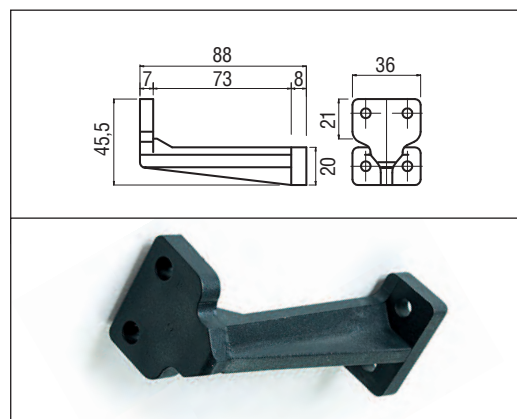
Le prescrizioni inerenti la sicurezza delle installazioni sono contenute nella sezione "AVVERTENZE PER LA SICUREZZA".
Su serramenti a wasistas installare sempre compassi di fine corsa.



Staffa per sporgere (in dotazione)

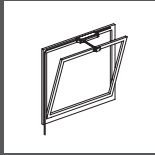


Dimensioni attuatore

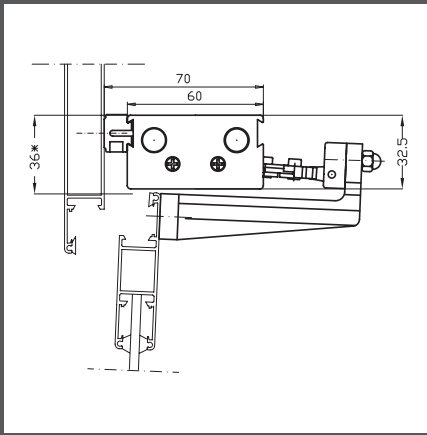


Staffa per wasistas cod. 37616T

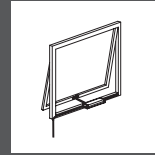
Esempi di applicazioni singole



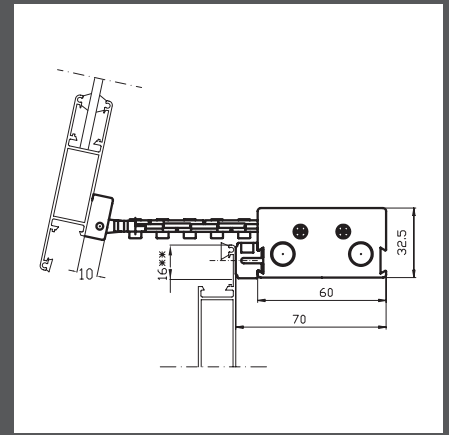
Wasistas



Su telaio con staffa in dotazione e staffa wasistas cod. 37616T. Spazio min. per l'installazione 36 mm*

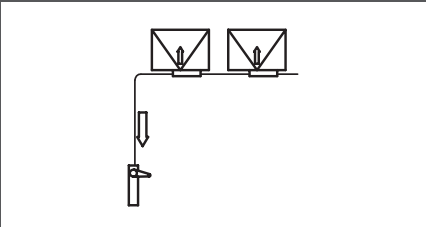


Sporgere

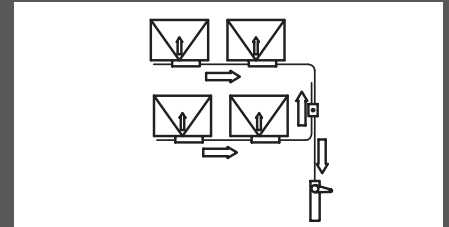
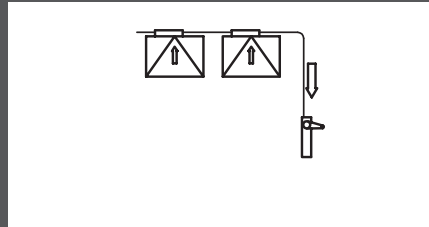


Su telaio fisso con staffa in dotazione Spazio min. per l'installazione 16 mm**

Esempi di applicazioni multiple

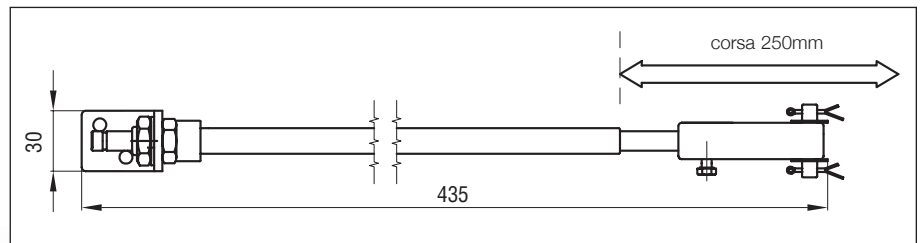


La freccia indica il senso del movimento del cavo durante l'apertura della finestra



FORCELLE

Meccanismi di apertura per louver



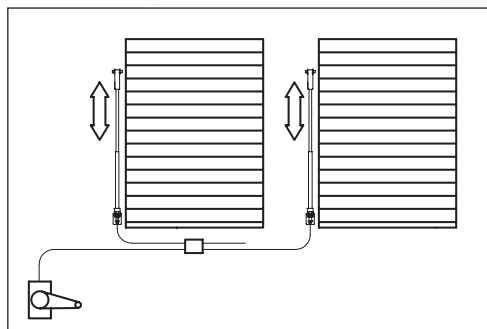
Dimensioni della forcella



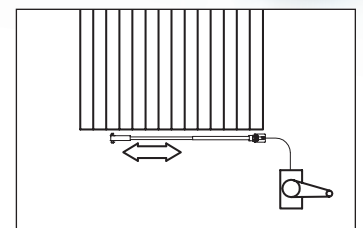
FORCELLA A SNODO PESANTE DA 250 mm

CODICE 30758E

- È indicata per l'apertura di finestre a louver orizzontali e verticali, singole oppure affiancate, oppure per pale frangisole.
- Costruita in acciaio inossidabile, è adatta sia per applicazioni interne che esterne.
- Per pale frangisole e louver verticali con più di 10 elementi o per louver orizzontali con più di 14 elementi applicare il gruppo di comando rapportato.
- Per installazioni con più di una finestra, occorre usare i giunti rotanti.



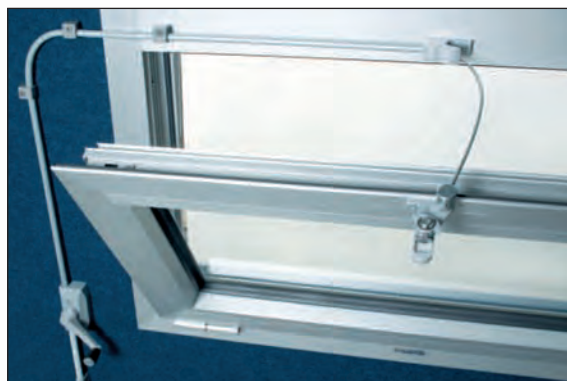
Su louver



Su pale frangisole verticali

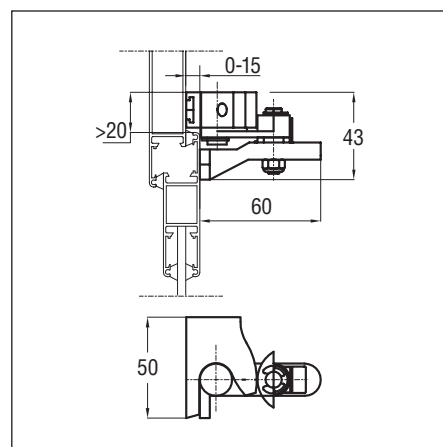
AGGANCI A WASISTAS

Meccanismi di apertura

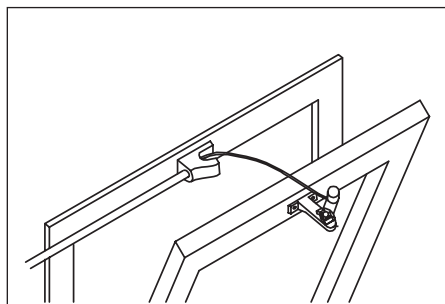


CODICI	BIANCO	RAL 9010	30754Y
	NERO	RAL 9005	37156M
	GRIGIO	RAL 9006	37239Q

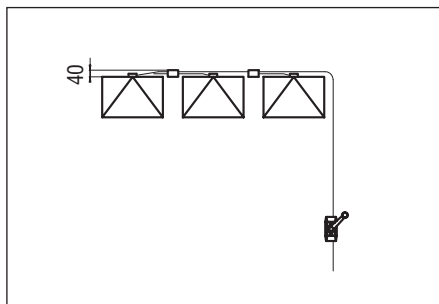
- Minimo ingombro: lo spazio minimo necessario per il montaggio è di 20 mm dal filo superiore dell'anta.
- Può aprire solo finestre a wasistas che non richiedano forza in spinta per l'apertura.
- L'apertura massima non deve essere superiore a 250 mm; essa può essere regolata agendo sulla molla di fine corsa posizionata in corrispondenza del comando collegato.
- Per finestre di altezza inferiore a 500 mm occorre ridurre la corsa ad 1/3 dell'altezza della finestra stessa.
- Non occorre effettuare la lavorazione sulla guaina.
- Negli impianti con più aperture è necessario l'impiego di giunti rotanti per trasmettere il movimento del cavo dalla linea principale alle linee secondarie.
- Per finestre di larghezza superiore a 1,5 m è necessario applicare due o più punti di spinta.



Dimensioni aggancio

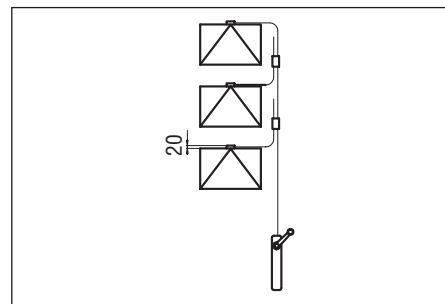


Applicazione singola



Applicazioni multiple

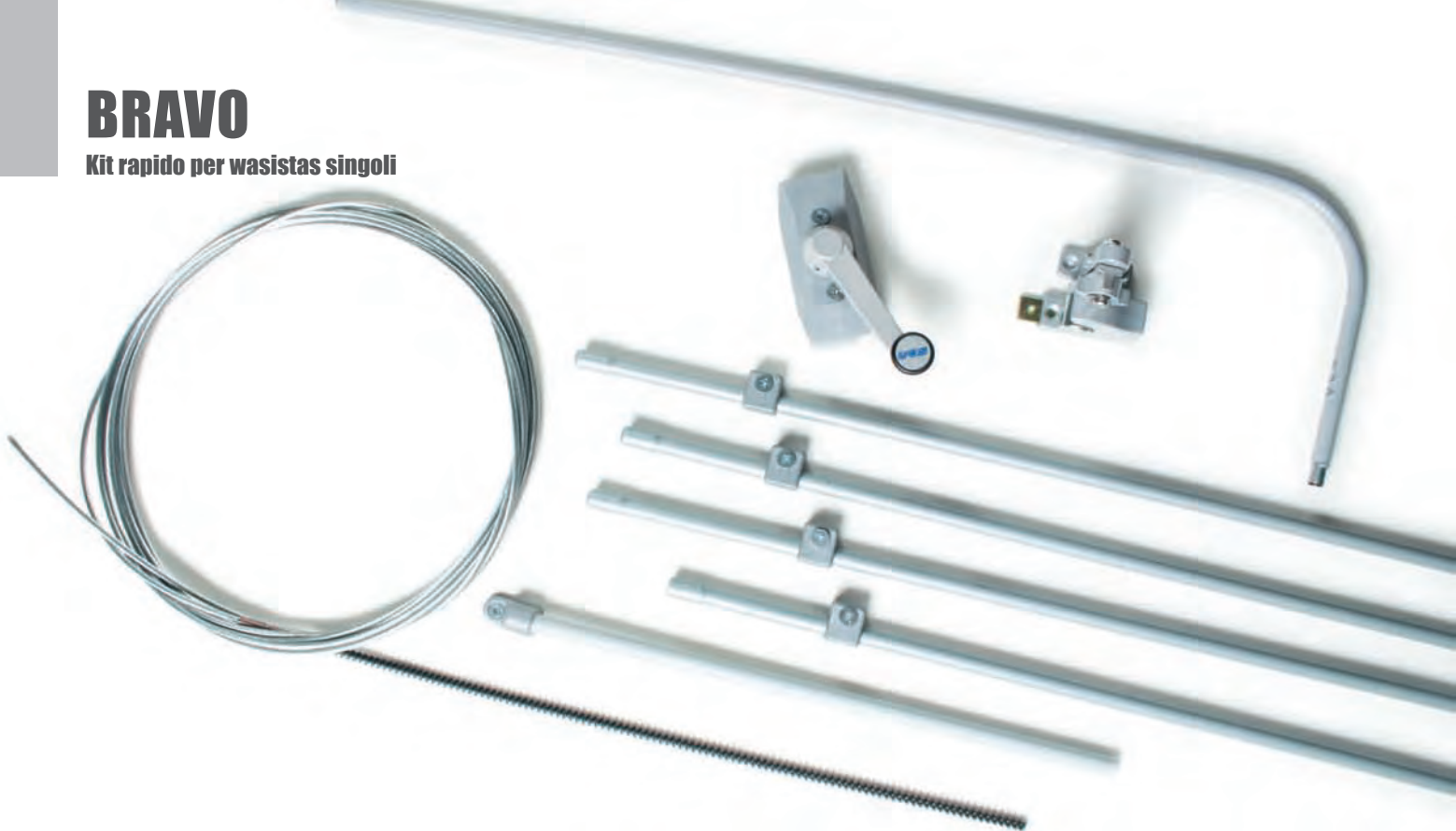
Le dimensioni sono misurate dal filo superiore dell'anta e indicano lo spazio minimo necessario.



Le prescrizioni inerenti la sicurezza delle installazioni sono contenute nella sezione "AVVERTENZE PER LA SICUREZZA". Su serramenti a wasistas installare sempre compassi di fine corsa.

BRAVO

Kit rapido per wasistas singoli



- BRAVO è un kit di rapida installazione per finestre singole a wasistas con larghezza non superiore a 1,5 m.
- Minimo ingombro: lo spazio minimo necessario per il montaggio è di 20 mm dal filo superiore dell'anta.
- La guaina viene fornita in barre da 0,6 m imbutite ad un'estremità: ciò consente massima rapidità di montaggio tramite inserimento, senza bisogno di giunti.
- Uno spezzone di guaina ha una curva già formata con raggio di soli 50 mm: si può quindi evitare l'uso del piegaguaine.
- Imballo in blister per esposizione nel punto vendita.
- Massima comodità di trasporto e stoccaggio.
- L'apertura massima è di 250 mm; il kit viene fornito completo di tubo di fine corsa già tagliato.
- Per altezza finestra inferiore a 500 mm ridurre la corsa ad 1/3 dell'altezza agendo sulla molla di fine corsa posizionata in corrispondenza del comando collegato.



AVVERTENZA: per l'apertura di più finestre con un unico comando, acquistare i componenti sciolti (pag. 64-68); non è possibile utilizzare più Bravo.

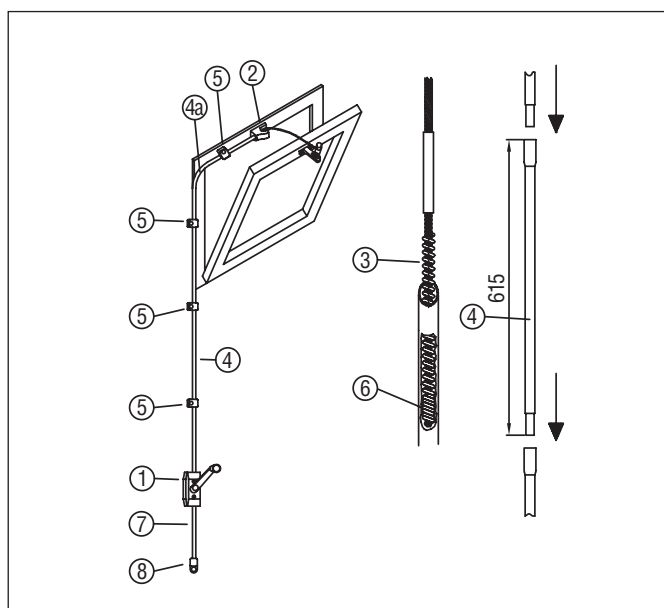
⚠ Le prescrizioni inerenti la sicurezza delle installazioni sono contenute nella sezione "AVVERTENZE PER LA SICUREZZA" Su serramenti a wasistas installare sempre compassi di fine corsa.

CODICI

Lunghezze guaina		3,05 m	4,25 m	6,05 m
Colore	BIANCO	40649K	40650U	40651W
	NERO	40652Y	40653A	40654C
	GRIGIO	40655E	40656G	40657J

Contenuto di ogni BRAVO

Pos.	Descrizione	Q.tà	Q.tà	Q.tà
1	Comando Piatto	1	1	1
2	Aggancio a wasistas	1	1	1
3	Cavo	3,5 m	4,7 m	6,5 m
4	Guaina	4	6	9
4A	Guaina curva	1	1	1
5	Sella di fissaggio	4	6	8
6	Molla di fine corsa	1	1	1
7	Tubo di fine corsa	1	1	1
8	Tappo	1	1	1



KIT PER WASISTAS

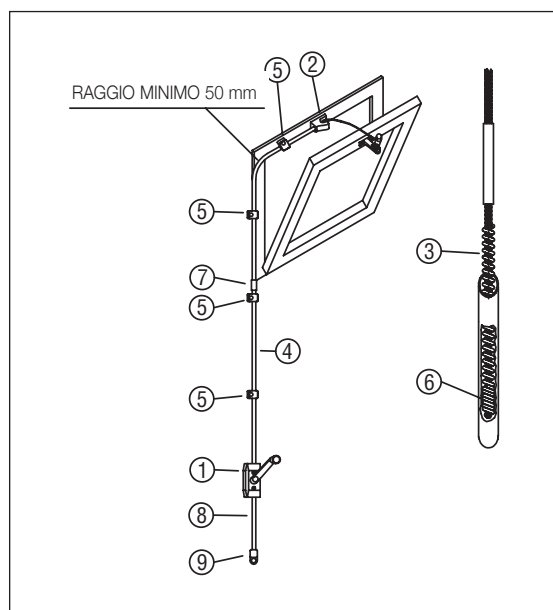
Per finestre singole



- Ideale per finestre singole a wasistas con larghezza non superiore a 1,5 m.
- Il cavo è elicoidale solo in corrispondenza del comando e quindi gli attriti sono ridotti con conseguente minore sforzo per la movimentazione dell'anta.
- Installazione facile e rapida: non occorre nessuna lavorazione della guaina, le selle ed i giunti sono semplificati.
- Guaina di sezione ridotta: è possibile piegarla con un raggio di curvatura di soli 50 mm; è di solito possibile installare la guaina sul profilo del serramento.
- L'apertura massima è di 250 mm; il kit viene fornito completo di tubo di fine corsa già tagliato.
- La guaina viene fornita in barre da 3 m, ricoperta in PVC.

AVVERTENZA: per l'apertura di più finestre con un unico comando, acquistare i componenti sciolti (pag. 64-68); non è possibile utilizzare più Kit.

! Le prescrizioni inerenti la sicurezza delle installazioni sono contenute nella sezione "AVVERTENZE PER LA SICUREZZA" Su serramenti a wasistas installare sempre compassi di fine corsa.



CODICI

Lunghezze guaina		3,00 m	4,50 m	6,00 m
Colore	BIANCO	40166J	40167K	40168N
	NERO	40171G	40172H	40173I
	GRIGIO	40194R	40195S	40196T

Contenuto di ogni KIT

Pos.	Descrizione	Q.tà	Q.tà	Q.tà
1	Comando Piatto	1	1	1
2	Aggancio a wasistas	1	1	1
3	Cavo	3 m	4,5 m	6 m
4	Guaina	3 m	4,5 m	6 m
5	Sella di fissaggio	4	8	8
6	Molla di fine corsa	1	1	1
7	Giunto	0	1	1
8	Tubo di fine corsa	1	1	1
9	Tappo	1	1	1

KIT PER SPORGERE

Per finestre singole



- Ideale per finestre singole a sporgere con larghezza non superiore a 1,5 m.
- L'apertura massima è di 250 mm; il kit viene fornito completo di due tubi di fine corsa già tagliati.
- La guaina viene fornita in barre da 3 m.
- Versioni disponibili: kit da 3m.
- Con l'aggiunta della staffa cod. 37616T può essere utilizzato per finestre singole a wasistas

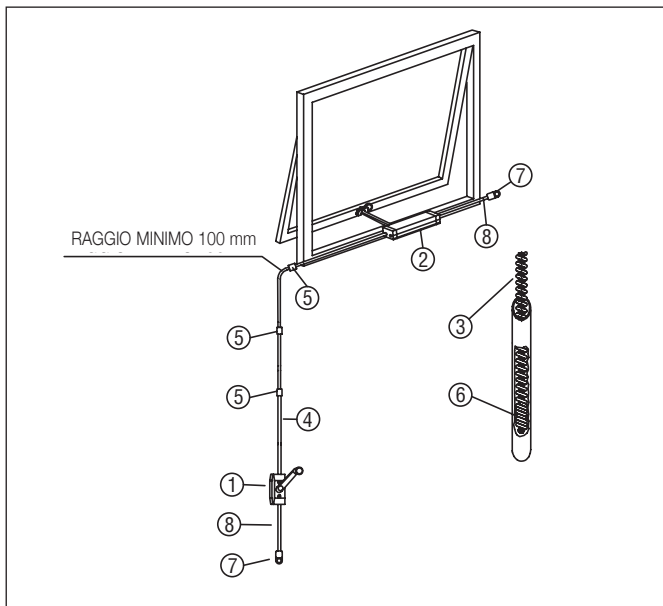
! Le prescrizioni inerenti la sicurezza delle installazioni sono contenute nella sezione "AVVERTENZE PER LA SICUREZZA"

CODICI

BIANCO	36715U
NERO	37642Y
GRIGIO	40138H

Contenuto di ogni KIT

Pos.	Descrizione	Quantità
1	Comando Piatto	1
2	Meccanismo a catena	1
3	Cavo	3 m
4	Guaina	3 m
5	Sella di fissaggio	3
6	Molla di fine corsa	2
7	Tappo	2
8	Tubo di fine corsa	2

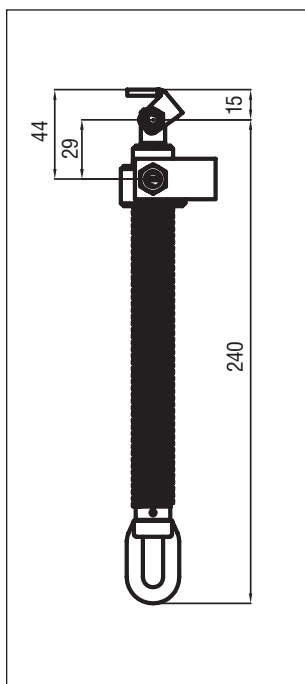


MARTINETTO TELESCOPICO

Per cupole



- Ideale per l'apertura di cupole, lucernari, finestre da tetto, botole pesanti fino a 200 kg.
- Corse disponibili: 310 mm.
- Finitura cromata, vite interna in ottone.
- Fornito completo di staffe di montaggio e di connettore al serramento.
- L'azionamento avviene mediante aste in acciaio con gancio.



CODICI

MARTINETTO 37243K

ASTA DI MANOVRA
37244L
40001L
40002M
40003N

Lunghezza
1500 mm
2000 mm
2500 mm
3000 mm



DESCRIZIONE DI CAPITOLATO

Martinetto telescopico Ultraflex Control Systems ad azionamento manuale mediante asta di manovra per l'apertura di cupole, lucernai, finestre da tetto. Apertura massima di 310 mm.



Le prescrizioni inerenti la sicurezza delle installazioni sono contenute nella sezione "AVVERTENZE PER LA SICUREZZA"

CAT

Attuatore manuale a catena



- Attuatore manuale a catena per apertura di finestre da tetto, lucernari e finestre a sporgere.
- Facile e rapida installazione su finestre in alluminio, legno o PVC.
- Apertura massima circa 260 mm. È possibile fermare l'anta in qualsiasi posizione intermedia per ottenere la desiderata ventilazione.
- Possibilità di apertura della finestra dall'interno senza rimuovere eventuale zanzariera.
- L'attuatore è irreversibile: in posizione di chiusura non è possibile aprire l'anta dall'esterno.
- Funzionamento agevole, 30 giri di manovella per l'apertura completa.
- Sistema di sgancio rapido per un'agevole pulizia del serramento.
- Catena resistente alla corrosione. Adatto per ante di altezza minima 300 mm.*
- Il CAT è fornito con manovella per applicazione a davanzale o con golfare per il comando tramite asta di finestre da tetto o lucernari; in questo caso si consiglia di limitare l'angolo di scostamento tra asta e attuatore.

CODICI

ATTUATORE CAT CON MANOVELLA

ATTUATORE CAT CON GOLFARE

ASTE DI COMANDO Lunghezza

BIANCO RAL 9010

40761WIN

40761SKY

1500 mm

2000 mm

2500 mm

3000 mm

NERO RAL 9005

40807WIN

40807SKY

40764E

40765F

40766G

40767H

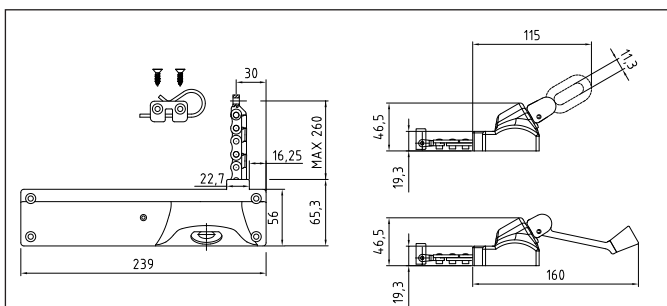
GRIGIO RAL 9006

40808WIN

40808SKY

DESCRIZIONE DI CAPITOLATO

Attuatore manuale Ultraflex Control Systems modello CAT a catena per apertura di finestre a sporgere tramite manovella o finestre da tetto tramite gancio e asta. Apertura massima di 260 mm.



Dimensioni dell'attuatore

Carico massimo sulla finestra 18 Kg

Tale valore non tiene conto di eventuali sollecitazioni dovute al vento e alla neve

* per finestre di altezza inferiore a 500 mm attenersi a quanto riportato sul manuale d'uso.



Le prescrizioni inerenti la sicurezza delle installazioni sono contenute nella sezione "AVVERTENZE PER LA SICUREZZA"