

# CILINDRI PNEUMATICI

Sistemi pneumatici per evacuazione fumo e calore



- Costruiti con materiali resistenti alla corrosione e caratterizzati da un elevato rendimento ottenuto grazie al minimo attrito generato dalle speciali guarnizioni.
- Idonei ad essere impiegati su evacuatori di fumo e calore in conformità alla norma UNI EN 12101-2.
- I cilindri sono a doppio effetto, cioè possono attuare l'apertura e la chiusura.
- Dotati di bloccaggio meccanico nelle posizioni di fine corsa. I blocchi si agganciano e sganciano pneumaticamente oppure manualmente agendo sul perno posto sulla testata corrispondente.
- Esecuzioni speciali su richiesta (minimo 50 pezzi):
  - qualsiasi corsa da 180 a 1000 mm
  - alimentazione posteriore
  - cilindri senza blocchi
- Staffe di fissaggio, raccordi e connettore da ordinare separatamente.
- I cilindri possono essere utilizzati per ventilazione ove sia disponibile un impianto ad aria compressa.
- Per installazione di 2 cilindri sulla stessa anta utilizzare la versione senza blocchi: corsa 500 mm (cod. 40334H) e 700 mm (cod. 40610F).

ALESAGGIO	35 mm
STELO	Ø 12 in acciaio inox
PRESSIONE MAX. DI ESERCIZIO	20 bar
TEMPERATURA DI ESERCIZIO	- 30°+ 120°C
ALIMENTAZIONE	anteriore
SPINTA TEORICA	1900 N a 20 bar
RESISTENZA DEL BLOCCO	3000 N fino a 300°C

## CODICI

**CORSA 300 mm**  
40083L

**CORSA 500 mm**  
40085N

**CORSA 700 mm**  
40087P

**CORSA 1000 mm**  
40090K

## Accessori



### SUPPORTO CILINDRO CON LIMITATORE DI FLUSSO

CODICE 40424I

Costituisce il supporto per il montaggio del cilindro sulla staffa. Il limitatore di flusso consente di rallentare la troppo rapida apertura del serramento.



### SMORZATORE DI FLUSSO

CODICE 41225V

Più efficace del limitatore di flusso standard, viene montato quando è richiesta un'apertura particolarmente graduale del serramento. Può essere montato sul lato di apertura o quello di chiusura.



### RACCORDO GIREVOLE

CODICE 40356N

Consente il collegamento al cilindro del tubo di rame Ø 6x4 mm. Costituisce il supporto per il montaggio del cilindro sulla staffa.

### RACCORDO GIREVOLE CON LIMITATORE DI FLUSSO

CODICE 36924K

Come cod. 40356N ma con limitatore di flusso



# VALVOLE ED ACCESSORI



Le valvole hanno la funzione di perforare la bomboletta di CO<sub>2</sub> a seguito di un segnale termico od elettrico (quando è installato l'azionamento elettrico). La CO<sub>2</sub> penetra all'interno del cilindro e provoca l'apertura del serramento.

La Ultraflex Control Systems ha iniziato per prima in Italia la produzione di questi componenti per impianti di emergenza nel 1985, contribuendo operativamente e tecnicamente allo svolgimento di prove sperimentali sotto il coordinamento del "Centro Nazionale di Tecniche Antincendio".

Le valvole Ultraflex Control Systems garantiscono un sicuro funzionamento nelle difficili condizioni conseguenti ad un incendio e sono state provate da un Istituto riconosciuto in conformità alla norma UNI EN 12101-2.

Le valvole vengono fornite complete di fiale termosensibili tarate a 68°C.

A richiesta sono fornibili fiale termosensibili tarate ad altre temperature. Le bombolette di CO<sub>2</sub> sono da ordinare separatamente.

**⚠** Le prescrizioni inerenti la sicurezza delle installazioni sono contenute nella sezione "AVVERTENZE PER LA SICUREZZA"



## VALVOLA TERMICA CON FIALA TERMOSENSIBILE

CODICE 36751B

Si avvita direttamente sul cilindro (al posto di uno dei raccordi di alimentazione).

Quando la temperatura raggiunge il valore di taratura della fiala termosensibile (68°C), questa esplose e libera uno spillo che perfora la bomboletta di CO<sub>2</sub>.

La valvola termica è predisposta per l'applicazione, anche successiva, dell'azionamento elettrico.



## VALVOLA TERMICA CON FIALA TERMOSENSIBILE CON FILETTATURA DA 1/8"

CODICE 40242E

La filettatura da 1/8" consente il collegamento a tubazioni di rame tramite raccordi commerciali (non forniti).

**VALVOLA TERMOSELETRICE CON FIALA TERMOSENSIBILE**

CODICE 36756G

Ha la possibilità di azionare il cilindro con un'altra fonte di energia, ad esempio un box con valvole manuali, oppure un impianto ad aria compressa.

Viene fornita con raccordi per il montaggio diretto sul cilindro e per il collegamento ai tubi di rame.

**VALVOLA SELETRICE**

CODICE 36753D

Può essere montata in qualsiasi punto dell'impianto e consente l'alimentazione del cilindro da più di una sorgente di energia come da un box valvole manuali o da un impianto ad aria compressa.

Viene fornita con raccordi per il collegamento a tubi di rame.

**PISTONCINO DI BLOCCO**

CODICE 40932Y

Utilizzabile per dare una chiusura di sicurezza all'anta in caso di impiego di cilindri senza blocchi. Fornito di un ingresso e un'uscita 1/8", corpo in alluminio e stelo in acciaio inox ø 14.

Dimensioni: ø 38x126 mm.

**VALVOLA MANUALE PER VENTILAZIONE**

CODICE 37878Y

Collegata ad un impianto ad aria compressa consente l'apertura e la chiusura del serramento per la ventilazione quotidiana.

La valvola manuale è a cinque vie con i centri a scarico: lasciando libere le vie di alimentazione è permesso l'azionamento automatico in caso di emergenza.

Gli attacchi sono da 1/8" e sono forniti raccordi rapidi per tubo Rilsan ø 8x6 mm.

**BOX VALVOLE MANUALI**

Costituiscono il dispositivo manuale di apertura a distanza.

In caso di incendio per il funzionamento è necessario rompere il vetro e abbassare la leva; così facendo si ottiene la perforazione della bomboletta di CO2 montata all'interno.

Sono realizzati in metallo verniciato e sono dotati di serratura piombabile per impedire eventuali manomissioni.

Le bombolette sono da ordinare separatamente a seconda delle esigenze.

Versioni disponibili

per bombolette da 20/50 g      CODICE 36453R

per bombolette fino a 500 g      CODICE 40389F

**BOMBOLETTE DI CO2**

Grammature standard disponibili (abbinamento a fiale da 68°C)

20g      CODICE 41031V

30g      CODICE 56071L

50g      CODICE 56876X

75g      CODICE 56878B

100g      CODICE 57021C

**FIALETTE TERMOSENSIBILI**

Rossa: 68°C      CODICE 56901H

Verde: 93°C      CODICE 58002C

Blu: 141°C      CODICE 59501R

# ACCESSORI ELETTRICI

## Per l'azionamento di cilindri pneumatici

Con la centralina e gli accessori è possibile realizzare l'impianto automatico di rilevazione fumo. La presenza delle batterie tampone assicura il funzionamento del sistema anche se venisse a mancare la tensione di rete.



### CENTRALINA EFC 4A

CODICE 40730Q

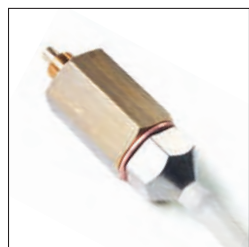
La centralina, di ridotte dimensioni, è dotata di batterie tampone e consente il collegamento di:

- rilevatori di fumo e/o termici
- pulsantiera di emergenza
- sirene e attuatori

In condizioni di emergenza la centralina invia un segnale a 24 Vcc ad un massimo di n° 10 azionamenti elettrici (detonatori o attuatori elettromagnetici) installati sulle valvole termiche e/o termoselettive.

ALIMENTAZIONE	230 Vca
USCITA	24 Vcc (20A x 10ms)
USCITA SIRENA	24 Vcc/0,5 ma
RILEVATORI FUMO E/O TERMICI	max 10

**⚠** Le prescrizioni inerenti la sicurezza delle installazioni sono contenute nella sezione "AVVERTENZE PER LA SICUREZZA"



### AZIONAMENTO ELETTRICO

CODICE 36754E

Dotato di filo dispersore da collegare a terra.

Si applica sulla valvola termica o sulla valvola termoselettiva.

Quando riceve un segnale a 12 V o 24 V da una centralina rompe la fiala termosensibile mediante un pistoncino spinto da una minuscola detonazione.



### ATTUATORE ELETTROMAGNETICO

CODICE 41093Z

Si installa sulla valvola termica. Quando riceve corrente a 24Vcc rilascia la fialetta termica in modo da attivare la valvola che perfora la bomboletta di CO2. Il gas provoca l'espansione del cilindro che apre il serramento. Ha la stessa funzione dell'azionamento elettrico ma è riutilizzabile mentre l'azionamento elettrico va sostituito. La fialetta termica non viene né rotta né persa e anch'essa viene riutilizzata (tranne in caso di incendio reale, nel quale tutto il sistema EFC va controllato e probabilmente sostituito).



Azionamento elettrico in abbinamento a valvola termica e bomboletta



### PULSANTIERA DI EMERGENZA

CODICE 37170K

Viene azionata mediante rottura di vetro preinciso ed antiscegge.

È dotata di dispositivo di test.

La custodia è di colore rosso.

Il grado di protezione è IP 40 ed è costruita secondo lo schema delle norme BS5839 parte II (CEN-EN 54 parte IV).



### RILEVATORE OTTICO DI FUMO

CODICE 36418Q

È ad effetto Tyndall. È certificato secondo le norme UNI EN 54 7/9.

SEGNALAZIONE DI ALLARME	tramite spia rossa.
TEMPO DI RISPOSTA	circa 3 secondi
TENSIONE DI ALIMENTAZIONE	24 V (min. 10 V, max. 30 V)
TEMPERATURA DI FUNZIONAMENTO	-10° + 80°C
UMIDITÀ	< 95%
MASSIMA VELOCITÀ DELL'ARIA	10 m/s
AREA PROTETTA	40 m <sup>2</sup>

Si raccomanda una frequente pulizia in ambienti particolarmente polverosi.

## DESCRIZIONE DI CAPITOLATO

Il sistema di evacuazione fumo e calore con cilindri pneumatici si deve completare con i seguenti componenti a seconda del tipo di impianto che si intende realizzare:

Sistema singolo di apertura automatica a 68°C:

- Valvole termiche complete di bombolette di CO<sub>2</sub> e fiala termosensibile tarata a 68°C.

Sistema di apertura automatica a 68°C con comando per ventilazione:

- Valvole termiche complete di bombolette di CO<sub>2</sub> e fiala termosensibile tarata a 68°C.

- Valvole selettrici.

- Valvole manuali da inserire in impianto ad aria compressa per ventilazione.

Sistema di apertura automatica a 68°C e rivelatore di fumo:

- Valvole termiche complete di bombolette di CO<sub>2</sub> e fiala termosensibile tarata a 68°C.

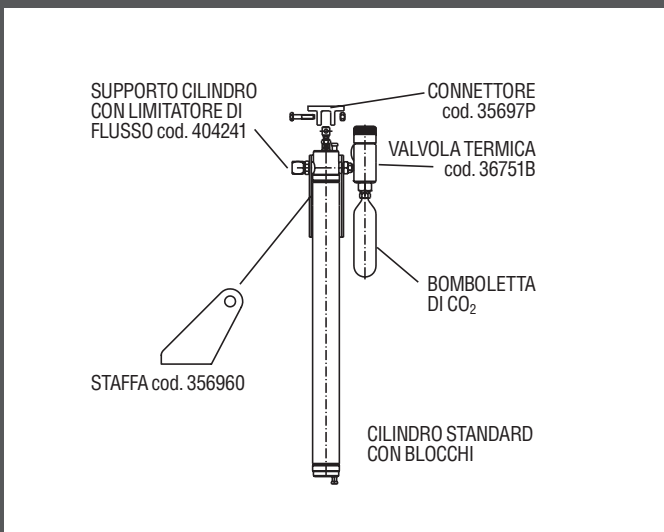
- Azionamenti elettrici per la rottura della fiala termosensibile

- Centralina monozona dotata di batterie a tampone e serratura, predisposta per il collegamento con rivelatori di fumo, sirene, pulsantieri di emergenza.

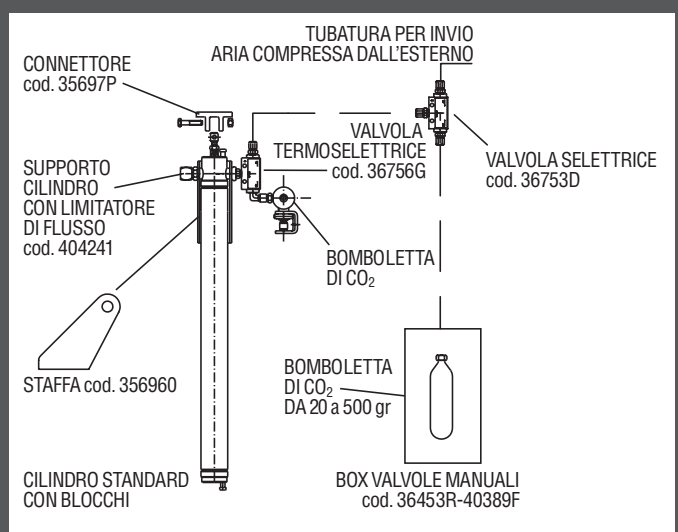
Uscita per sirena 24 Vcc/0,5 mA

Rilevatori fumo e/o termici 10

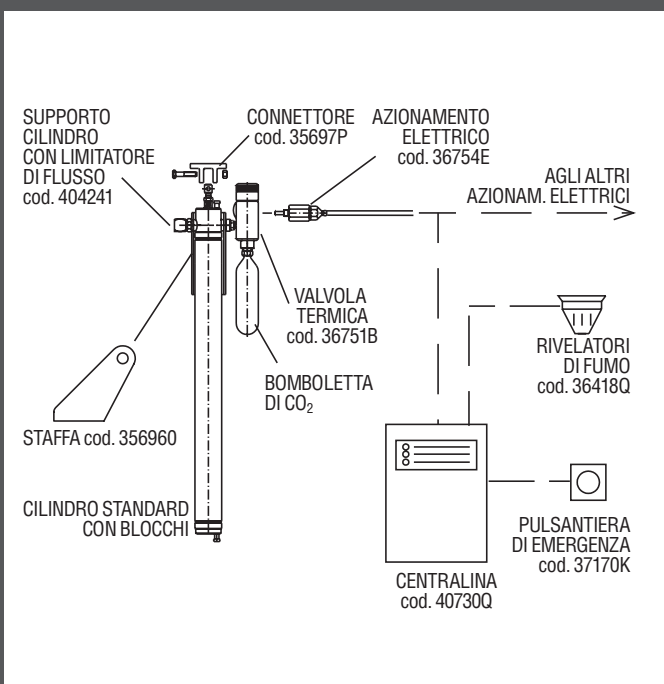
## Esempi di applicazioni



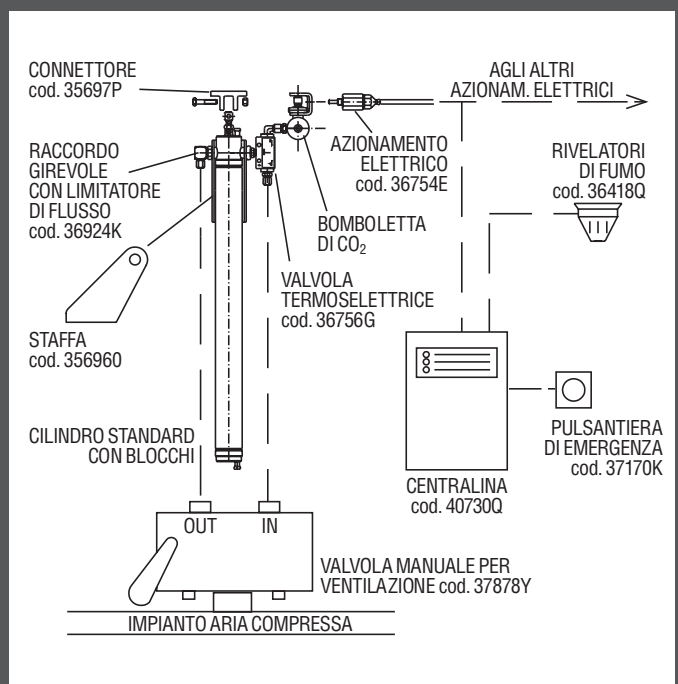
Dispositivo di apertura individuale apertura automatica a 68°C



Dispositivo di apertura individuale - apertura automatica a 68°C e dispositivo manuale di apertura a distanza o dall'esterno per manutenzione



Dispositivo di apertura automatica a 68°C e rilevazione fumo



Dispositivo di apertura automatica a 68°C con rilevazione fumo e ventilazione

**!** Le prescrizioni inerenti la sicurezza delle installazioni sono contenute nella sezione "AVVERTENZE PER LA SICUREZZA"